



Kesici Uç ve Bağlama Sistemleri
Cutting Inserts and Connection Systems
Trägerwerkzeuge für Wendeschneidplatten



2024

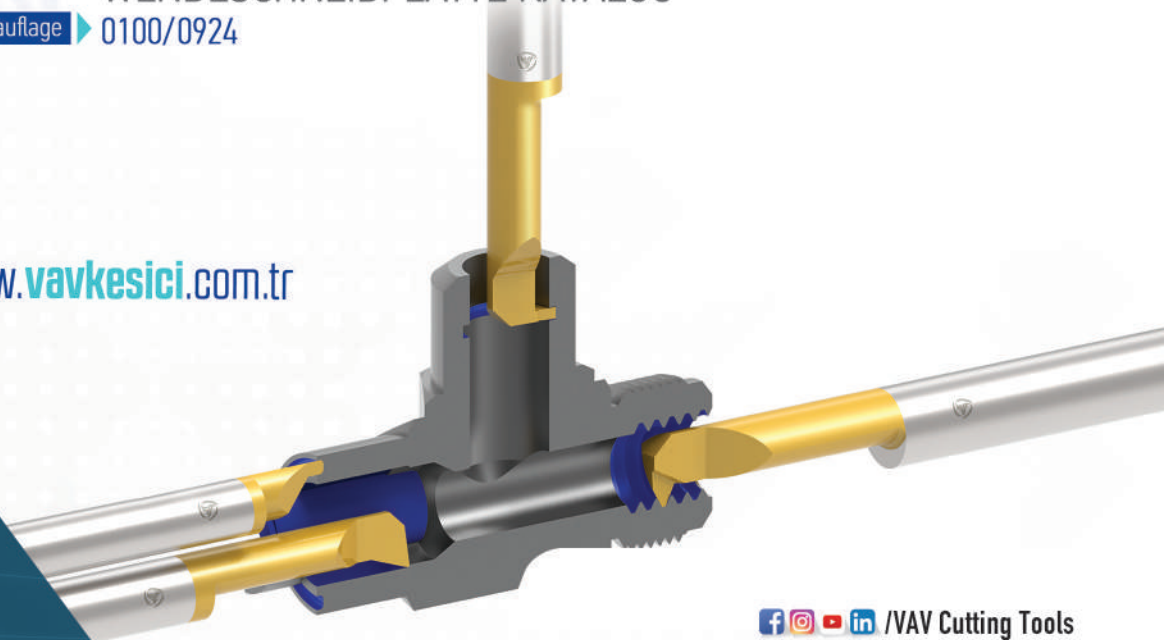
KESİCİ UÇ KATALOĞU
INSERT CATALOGUE

WENDESCHNEIDPLATTE KATALOG

versiyon • version • auflage ▶ 0100/0924



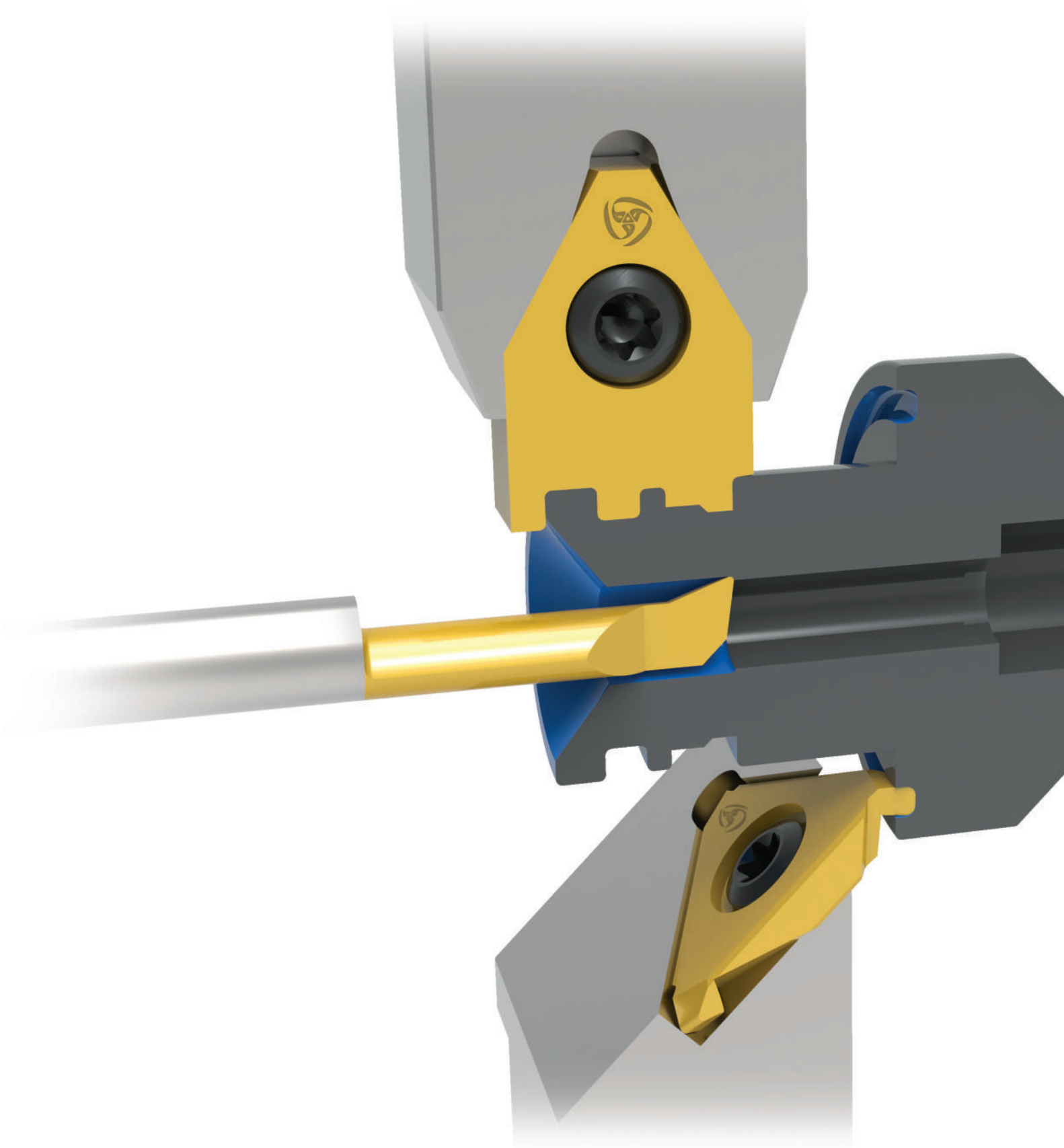
www.vavkesici.com.tr



[f](#) [@](#) [v](#) [in](#) /VAV Cutting Tools



TS EN ISO 9001:2015



Dünya her geçen gün değişiyor... Üretim biçimleri de değiştiğinden, sanayide yepyeni üretim ihtiyaçları doğuyor. Sanayi kuruluşları, rekabet gücünü artırmak için en kaliteli ürünü, en kısa sürede, kısacası "en ekonomik" şekilde üretmek zorunda! Ancak sanayi üretimi gibi ciddi bir işin içindeyseniz, yalnız değilsiniz...

VAV Kesici Takımlar, tasarım ve üretim kabiliyetini; metal işleme alanında stratejiniz olan özel profil kesici uçların üretiminde değerlendiren bir mühendislik firması... Bir AKKO kuruluşu olan VAV, kendi bünyesinde bulunan hassas taşlama tezgahları, son teknoloji kalite kontrol ekipmanları ve PVD kaplama tesisinin yanı sıra başarılı mühendis kadrosunun bilimsel yaklaşımıyla; "talaşlı imalat sanayisine katma değer odaklı dokunuş" şiarıyla 2017 yılında yola çıktı.

Kullanıcısına "kâr vadeden uygulamalar" ile yaklaşan VAV, uzman olduğu çözümler sayesinde; katma değer ve verimlilikle rekabet gücünü artırmak isteyen üreticilerin "Takım maliyetine ve üretim giderlerine pozitif katkı sağlama" misyonu, talaşlı imalat mühendislik hizmetlerini altın tepside sunmaya hazır...

The world is changing day by day... As production styles change, new production needs arise in the industry. In order to increase their competitiveness, industrial organizations have to produce the highest quality product in the shortest time, in short, "value-added"! But if you are in a serious business like industrial production, you are not alone...

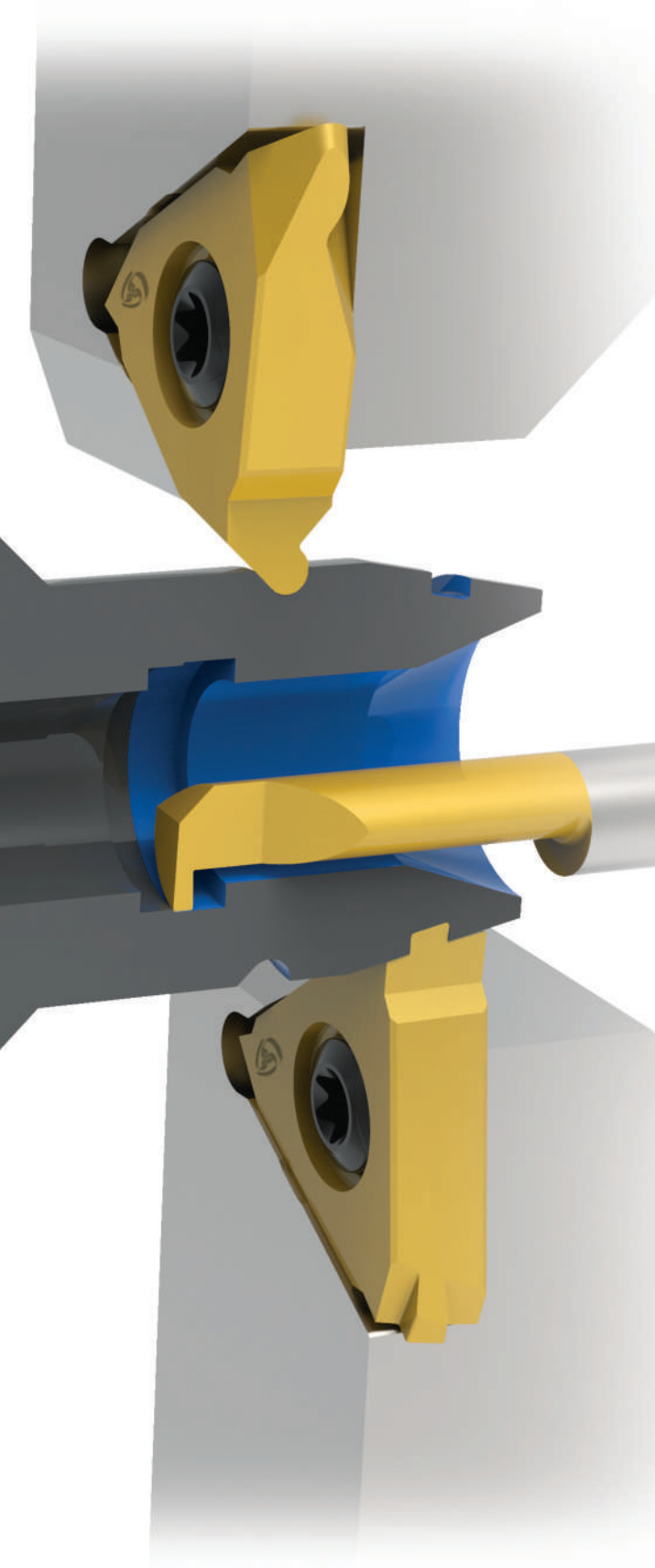
VAV Cutting Tools, design and production capability; An engineering company that evaluates your strategy in the field of metalworking in the production of special profile cutting inserts... As an AKKO enterprise, VAV, with its precision grinding machines, state-of-the-art quality control equipment, and PVD coating facility, as well as the scientific approach of its successful engineer staff; set out in 2017 with the motto of "a value-added touch to the machining industry".

Approaching its users with "profitable applications", VAV offers solutions that it is an expert in; It is ready to offer machining engineering services on a gold platter, with the mission of "Making a positive contribution to tool costs and production costs" for manufacturers who want to increase their competitiveness with added value and efficiency.

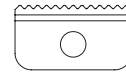
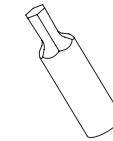
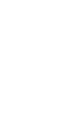
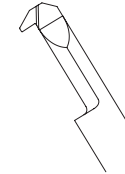
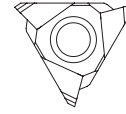
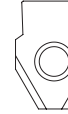
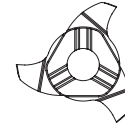
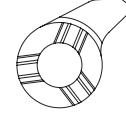
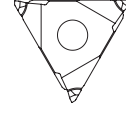
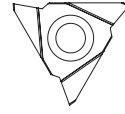
Die Welt verändert sich jeden Tag...Die Produktionsarten verändern sich, dadurch entsteht neuer Industriellerbedarf. Um ihre Wettbewerbsfähigkeit zu steigern, müssen Industrieunternehmen in kürzester Zeit das hochwertigste Produkt, kurz „ mit Wertschöpfung“ produzieren! Aber wenn Sie in einem ernsthaften Geschäft wie der industriellen Produktion tätig sind, sind Sie nicht allein ...

VAV Kesici Takımlar, ist eine Ingieurwesenfirma was Design und produktionsfähigkeit;fürdieBearbeitungimMetalbereicherforderlichen Schneidewerkzeugen nach Ihrer Strategie herstellt... VAV, eine AKKO-Organisation, mit eigenen Präzisionsschleifmaschinen, modernster Qualitätskontrollausrüstung und PVD-Beschichtungsanlage sowie dem wissenschaftlichen Ansatz seiner erfolgreichen Ingenieure; Es startete 2017 unter dem Motto „bereit, seine Ingenieurleistungen für Metalbearbeitung auf einem goldenen Tablett zu präsentieren...“.

Dank seiner Expertenlösungen stellt VAV seinen Anwendern „gewinnbringende Anwenderanwendungen“ zur Verfügung; lieferbereit im Rahmen von Zerspanungstechnik-Dienstleistungen mit „Identitätsstiftung“, wo sie von Mehrwerten und Gewinnvorteilen profitieren können...

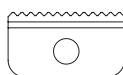
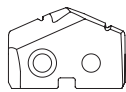
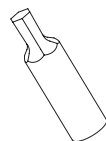
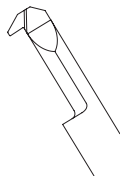
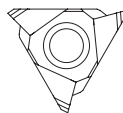
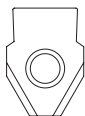
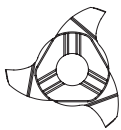
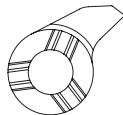
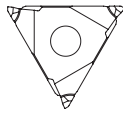
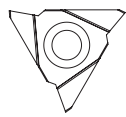


S8-S13 S8-S13 S8-S13	POLY-V KAYIŞ KASNAK KANAL AÇMA UÇLARI VE TAKIMLARI TEK KANALLI POLY-V UÇLARI VE TAKIMLARI ÇİFT KANALLI POLY-V UÇLARI VE TAKIMLARI ÇOK KANALLI POLY-V UÇLARI VE TAKIMLARI
S14-S17 S14-S17 S14-S17	KANAL AÇMA, YÜZEY KANAL AÇMA UÇLARI VE TAKIMLARI YÜZEY KANAL AÇMA UÇLARI VE TAKIMLARI RADYUSLU KÖŞE BOŞALTMA UÇLARI VE TAKIMLARI ÖZEL KANAL UÇU BİLGİ ALMA FORMU
S18	POLYGON FREZELEME UÇLARI ve TAKIMLARI
S19	NÖTR PROFİL KANAL AÇMA TAKIMLARI
S24-S27	MİCO CUT UÇLARI VE TAKIMLAR
S28-S37	MİMİLL UÇLARI VE TAKIMLARI
S38-S41 S38-S41	SEGMAN UÇLARI VE TAKIMLARI SEGMAN UÇLARI (DIN471) VE TAKIMLARI ÖZEL PROFİL SEGMAN UÇLARI BİLGİ ALMA FORMU
S42-S49 S42-S49 S42-S49 S42-S49	BROŞ ÇEKME (KAMA) UÇLARI VE TAKIMLARI BROŞ ÇEKME TAKIMLARI BROŞ ÇEKME (KAMA) UÇLARI KAMA KANALI PAH KIRMA UÇLARI ÖZEL PROFİL BROŞ UCU BİLGİ ALMA FORMU
S56-S59 S56-S59 S56-S59	WHIRLING UÇLARI VE TAKIMLARI WHIRLING TAKIMLARI (RING) WHIRLING UÇLARI WHIRLING UÇLAR BİLGİ ALMA FORMU
S60-S75 S60-S75 S60-S75 S60-S75 S60-S75 S60-S75 S60-S75	MİNİ CUT TAKIMLAR MINİ CUT TUTUCULAR DELİK İÇİ MİNİ CUT TAKIMLAR TERS TÖRNALAMA MİNİ CUT TAKIMLAR KANAL AÇMA MİNİ CUT TAKIMLAR DİŞ ÇEKME MİNİ CUT TAKIMLAR ALIN KANALI AÇMA TAKIMLARI ÖZEL PROFİL MİNİ CUT TAKIMLAR BİLGİ ALMA FORMU
S76-S79 S76-S79 S76-S79 S76-S79 S76-S79	TORX – ALYAN / PUNCH - KAZIMA TAKIMLARI DÖNER BROŞ AÇMA TAKIMLARI TORX PUNCH TAKIMLARI ALYAN PUNCH TAKIMLARI TORX KAZIMA TAKIMLARI ALYAN KAZIMA TAKIMLARI
S80-S85	S-DRILL TAKMA UÇLU MATKAP TAKIMLARI VE UÇLARI S-DRILL TAKIMLARI VE UÇLARI
S86-S97 S86-S97	DİŞ AÇMA UÇLARI VE TAKIMLARI DİŞ AÇMA FREZELEME TAKIMLARI VE UÇLARI DİŞ UÇU ÖZEL PROFİL BİLGİ ALMA FORMU
S98-S107	ÖZEL ÇÖZÜMLER
S108-114 S108-114 S108-114 S108-114	SUPAP YUVASI İŞLEME UÇLARI VE TAKIMLARI SUPAP YUVASI İŞLEME TAKIMLARI SUPAP YUVASI İŞLEME UÇLARI SUPAP YUVASI İŞLEME ÖZEL UÇ BİLGİ ALMA FORMU PİLOT MİLLER
S116-117	POLİGONAL ŞAFTLI YEKPARE TAKIMLAR
S118-S127 S118-S127 S118-S127	TIRLAMAZ TAKIMLAR TIRLAMAZ TAKIMLARI KODLAMA SİSTEMİ TIRLAMAZ TAKIMLARIN GÖVDESİ TIRLAMAZ TAKIMLARIN KARTUŞLARI
S128-S132	SEC TOOLS
S133-S142 S133-S142 S133-S142 S133-S142	AYARLI DELİK İŞLEME BARALARI AYARLI HASSAS VE KABA DELİK İŞLEME BARALARI KODLAMA SİSTEMİ AYARLI HASSAS DELİK İŞLEME BARA SETLERİ AYARLI HASSAS DELİK İŞLEME BARALARI HASSAS DELİK İŞLEME BARA KARTUŞLARI



İÇİNDEKİLER

CONTENTS



POLY-V BELT PULLEY GROOVING INSERTS AND TOOLHOLDERS

INSERTS FOR GROOVING SINGLE V-RIBBED PULLEYS
INSERTS FOR GROOVING DOUBLE V-RIBBED PULLEYS
INSERTS FOR GROOVING MULTI V-RIBBED PULLEYS

P8-P13
P8-P13
P8-P13

GROOVING, FACE GROOVING INSERTS AND TOOLHOLDERS

FACE GROOVING INSERTS AND TOOLHOLDERS
INSERTS AND TOOLHOLDERS FOR GROOVING CORNER RELIEFS WITH RADIUS
INFORMATION FORM FOR SPECIAL GROOVING INSERTS

P14-P17
P14-P17
P14-P17

POLYGON MILLING TOOLS AND INSERTS

P18

NEUTRAL PROFILE GROOVING TOOLS

P19

MICO CUT INSERT AND TOOLS

P24-P27

MIMILL INSERTS AND TOOLS

P28-P37

RING INSERTS AND TOOLHOLDERS

RING INSERTS (DIN471) AND TOOLHOLDERS
SPECIAL PROFILE RING INSERTS INFORMATION FORM

P38-P41
P38-P41

BROACHING (KEYWAY) INSERTS AND TOOLHOLDERS

BROACHING TOOLHOLDERS
BROACHING (KEYWAY) INSERTS
INSERTS FOR KEYWAY CHAMFERING
INFORMATION FORM FOR SPECIAL PROFILE BROACHING INSERTS

P42-P49
P42-P49
P42-P49
P42-P49

WHIRLING INSERTS AND TOOLHOLDERS

WHIRLING TOOLHOLDERS (RING)
WHIRLING INSERTS
INFORMATION FORM FOR WHIRLING INSERTS

P56-P59
P56-P59
P56-P59

MINI CUT TOOLHOLDERS

MINI CUT HOLDERS
INTERNAL MINI CUT TOOLS
MINI CUT BACK BORING
GROOVING MINI CUT TOOLS
THREADING MINI CUT TOOLS
MINI CUT FACE GROOVING TOOLS
INFORMATION FORM FOR SPECIAL PROFILE MINI CUT TOOLS

P60-P75
P60-P75
P60-P75
P60-P75
P60-P75
P60-P75
P60-P75

TORX - ALLEN / PUNCH - BROACH SET

ROTARY BROACH TOOL HOLDER
TORX PUNCH
ALLEN PUNCH
TORX BROACH
ALLEN BROACH

P76-P79
P76-P79
P76-P79
P76-P79
P76-P79

INDEXABLE S-DRILLS AND INSERTS

INDEXABLE S-DRILL TOOLHOLDER AND INSERTS

P80-P85

THREADING INSERTS AND TOOLS

THREAD MILLING INSERTS AND TOOLHOLDER
INFORMATION FORM FORE SPECIAL PROFILE THREADING INSERT

P86-P97
P86-P97

SPECIAL SOLUTIONS

P98-P107

VALVE SEAT INSERTS AND TOOLHOLDERS

VALVE SEAT TOOLHOLDERS
VALVE SEAT INSERTS
INFORMATION FORM FOR VALVE SEAT INSERTS
CARBIDE PILOT FOR VALVE SEAT

P108-114
P108-114
P108-114
P108-114

MONOBLOCK TOOLS WITH POLYGONAL SHANK

P116-117

ANTIVIBRATION TOOLS

ANTIVIBRATION TOOL DESIGNATION SYSTEM
ANTI VIBRATION TOOLS SHANK
ANTI VIBRATION TOOLS CARTRIDGES

P118-P127
P118-P127
P118-P127

SEC TOOLS

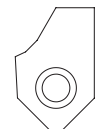
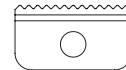
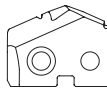
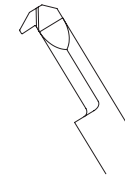
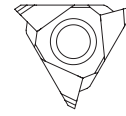
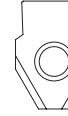
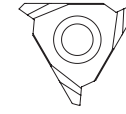
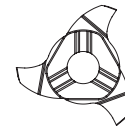
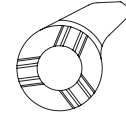
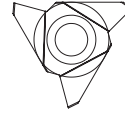
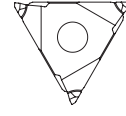
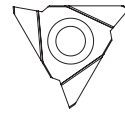
P128-P132

ADJUSTABLE BORING HEADS

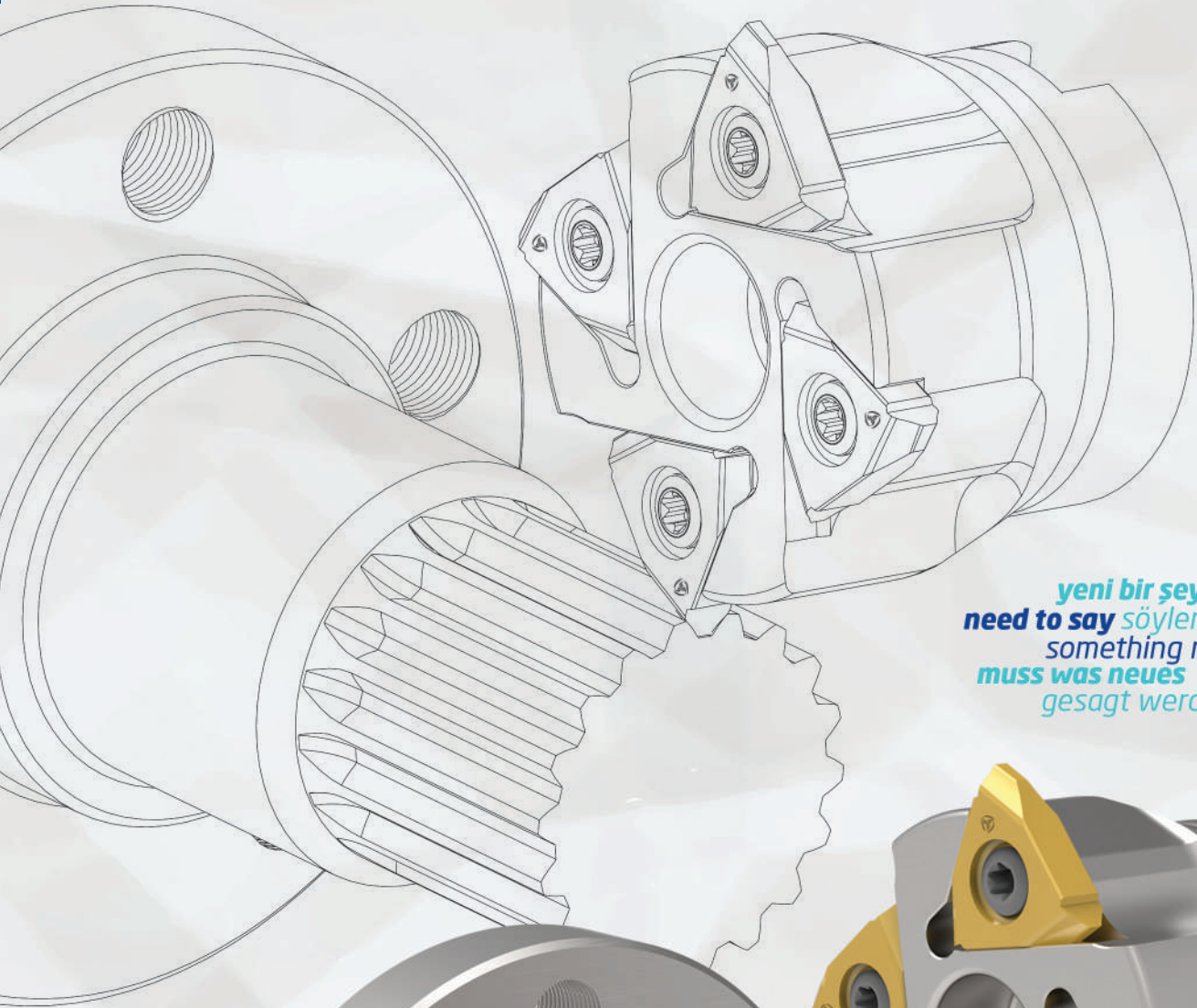
ADJUSTABLE FINISH AND ROUGH BORING HEADS DESIGNATION SYSTEM
ADJUSTABLE FINISH BORING SETS
ADJUSTABLE FINISH BORING HEADS
FINISH BORING HEADS CARTRIDGE

P133-P142
P133-P142
P133-P142
P133-P142

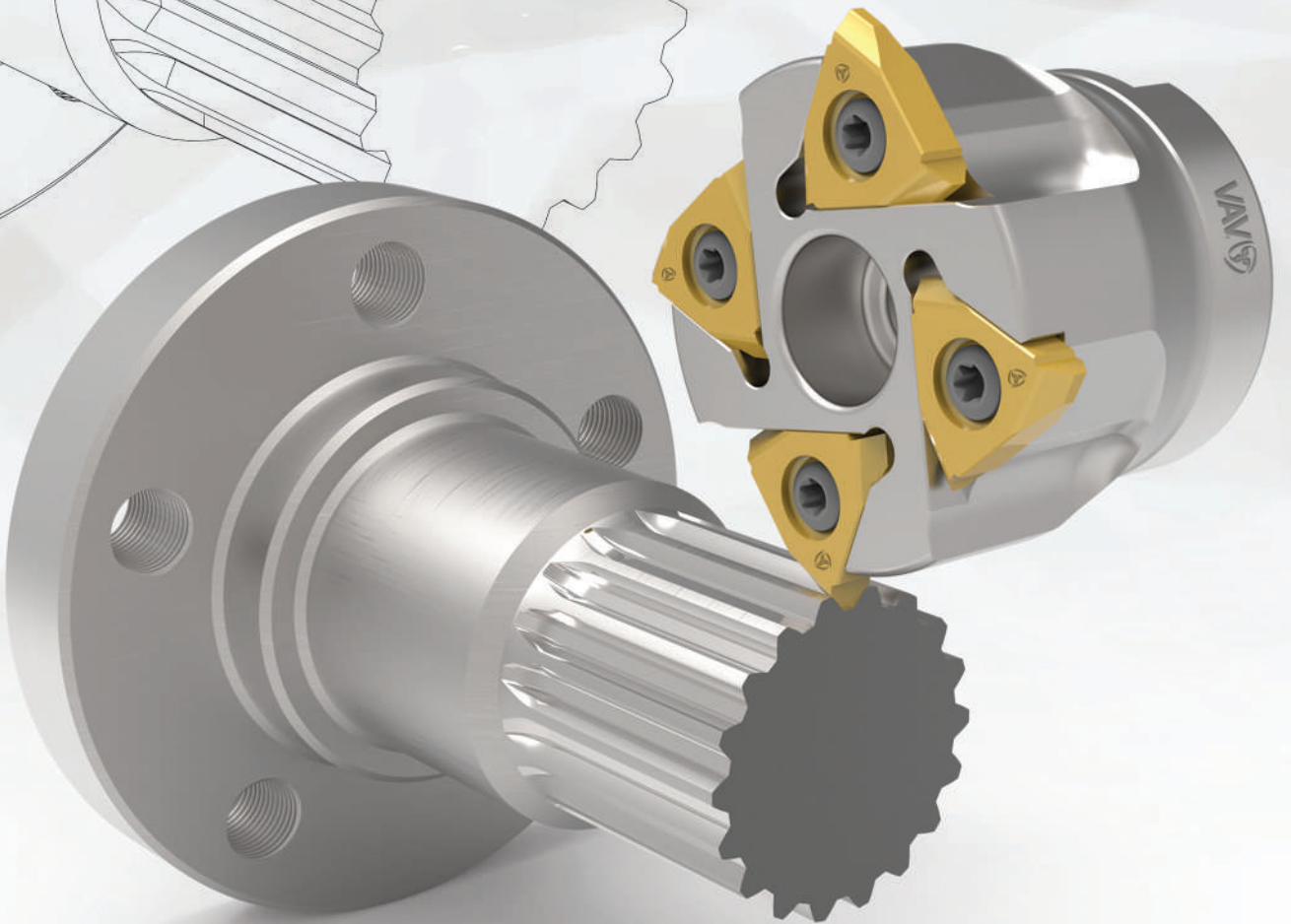
P8-P13 P8-P13 P8-P13	WENDESCHNEIDPLATTEN UND WERKZEUGE FÜR POLY-V RIEMENSCHLEIBEN WENDESCHNEIDPLATTEN UND WERKZEUGE ZUM NUTEN VON KEILRIPPENSCHLEIBEN WENDESCHNEIDPLATTEN UND WERKZEUGE ZUM NUTEN VON DUAL KEILRIPPENSCHLEIBEN WENDESCHNEIDPLATTEN UND WERKZEUGE ZUM NUTEN VON MULTI KEILRIPPENSCHLEIBEN
P14-P17 P14-P17 P14-P17	WENDESCHNEIDPLATTEN UND WERKZEUGE FÜR NUTEN UND OBERFLÄCHENNUTEN WENDESCHNEIDPLATTEN UND WERKZEUGE FÜR OBERFLÄCHENNUTEN WENDESCHNEIDPLATTEN UND WERKZEUGE FÜR AXIAL FREISTICHE INFORMATIONENFORM FÜR SONDER WENDESCHNEIDPLATTEN
P18	WENDESCHNEIDPLATTEN UND WERKZEUGE FÜR POLYGON
P19	NEUTRAL PROFILE GROOVING TOOLS
P24-P27	MICO CUT WENDESCHNEIDPLATTEN WERKZEUGE
P28-P37	MIMILL WENDESCHNEIDPLATTEN WERKZEUGE
P38-P41 P38-P41	RINGPLATTEN UND WERKZEUGE RINGPLATTEN WERKZEUGE UND RINGPLATTEN (DIN471) INFORMATIONENFORM FÜR SONDERRINGPLATTEN
P42-P49 P42-P49 P42-P49 P42-P49	WENDESCHNEIDPLATTEN UND WERKZEUGHALTER FÜR DIE NUTBEARBEITUNG WERKZEUGHALTER FÜR DIE NUTBEARBEITUNG WENDESCHNEIDPLATTEN FÜR DIE NUTBEARBEITUNG WENDESCHNEIDPLATTEN FÜR KEILNUTUNGSBEARBEITUNGEN INFORMATIONENFORMULAR FÜR SONDER WENDESCHNEIDPLATTEN ZUR NUTUNGSBEARBEITUNGEN
P56-P59 P56-P59 P56-P59	WENDESCHNEIDPLATTEN UND WERKZEUGHALTER ZUM GEWINDEWIRBELN GEWINDEWIRBEL (RING) GEWINDEWIRBEL FÜR INFORMATIONENFROM FÜR GEWINDEWIRBEL
P60-P75 P60-P75 P60-P75 P60-P75 P60-P75 P60-P75 P60-P75	MINI CUT WERKZEUGE MINI CUT HALTER MINI CUT WERKZEUGE FÜR INNENBOHRUNG MINI CUT ZURÜCK BOHRUNGE MINI CUT WERKZEUGE FÜR NUTEN GEWINDE MINI CUT WERKZEUGE WENDESCHNEIDPLATTEN INFORMATIONENFORM FÜR SONDERPROFIL MINI CUT WERKZEUGE
P76-P79 P76-P79 P76-P79 P76-P79 P76-P79	WINKELSCHRAUBENDREHER / EINSATZRING SET HALTER FÜR ROTATIONSRAUMWERKZEUGE TORX STANZWERKZEUGE WINKELSCHRAUBENDREHER WERKZEUGE SCHRAUBENRING WINKELSCHRAUBENDREHERRING
P80-P85	S-SYSTEM VOLLBOHRER/BEZEICHNUNGSSYSTEM FÜR VOLLBOHRER S-SYSTEM BOHRSPITZEN UND WERKZEUGE
P86-P97 P86-P97	GEWINDESCHNEIDPLATTEN UND WERKZEUGE GEWINDEFÄSERWERKZEUGE INFORMATIONENFROMULAR FÜR SONDER GEWINDEPLATTEN
P98-P107	SONDERLÖSUNGEN
P108-114 P108-114 P108-114 P108-114	WENDESCHNEIDPLATTEN UND WERKZEUGE FÜR VENTILSITZE WENDESCHNEIDPLATTEN FÜR VENTILSITZE BOHRUNGSSPITZEN FÜR VENTILSITZ BEARBEITUNG INFORMATIONENFORM FÜR SONDER VENTILSITZ BEARBEITUNG METALLSCHAFT FÜR VENTILSITZ
P116-117	MONOBLOCKHALTER MIT POLYGONSCHAFT
P118-P127 P118-P127 P118-P127	SCHWINGUNGSGEDÄMPFTE BOHRSTANGEN SCHWINGUNGSGEDÄMPFTE BOHRSTANGEN BEZEICHNUNGSSYSTEM SCHAFT FÜR SCHWINGUNGSGEDÄMPFTE BORSTANGE WECHSELKOPF FÜR SCHWINGUNGSGEDÄMPFTE BORSTANGE
P128-P132	SEC TOOLS
P133-P142 P133-P142 P133-P142 P133-P142	EINSTELLBARE SPINDELKÖPFE EINSTELLBARES KODIERUNGSSYSTEM FÜR PRAEZISIONS- UND SCHROBBOHRSTANGEN EINSTELLBARE BOHR SET ADJUSTABLE FINISH BORING HEADS FERTIGBOHRKÖPFE UND KARTUSCHEN



INHALTSVERZEICHNIS



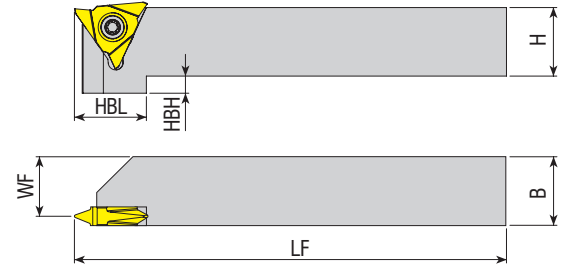
yeni bir şeyler
need to say söylemek lazım...
something new...
muss was neues
gesagt werden



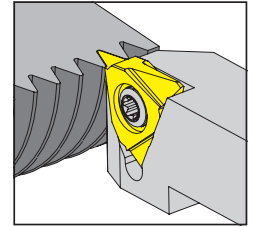
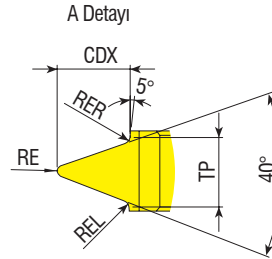
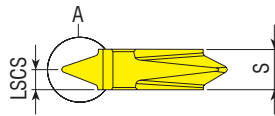
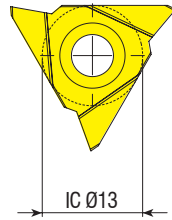
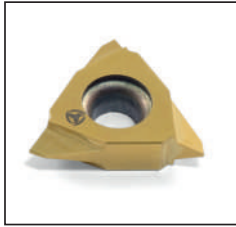
POLY-V

KAYIŞ KASNAK KANAL AÇMA UÇLARI VE TAKIMLARI
POLY-V BELT PULLEY GROOVING INSERTS AND TOOLHOLDERS
WENDESCHNEIDPLATTEN UND WERKZEUGE FÜR
POLY-V RIEMENSCHNEIBEN





Takım Kodu Ordering Code Bestell-Bezeichnung	Stok Stock Lager		Takım Ölçüleri (mm) Dimension (mm) Abmessung (mm)					Kesici Uç Insert Wendeschneidplatte	Yedek Parçaları / Spare Parts / Ersatzteile		
	R	L	H	B	WF	LF	HBL	HBH	Sıkma Vidası Screw Schraube	Tork Anahtar Torx Key Torx-Schlüssel	
VDKT-T12P-R/L-1616-T5	●	●	16	16	13.50	125	21	5	T12...	1020-M5x14	80-T20
VDKT-T12P-R/L-2020-T5	●	●	20	20	17.50	125	21	5			
VDKT-T12P-R/L-2525-T5	●	●	25	25	22.50	150	-	-			
VDKT-T12P-R/L-3232-T5	●	●	32	32	29.50	170	-	-			



Uç Kodu Insert Code Wendeplatten-Bezeichnung	Stok Stock Lager		Uç Ölçüleri (mm) Insert Dimension (mm) Abmessung (mm)							Kalite Grade Sorte
	R	L	DIN/ISO KODU	TP	S	RE	RER / REL	LSCS	CDX	
T12.10.0234.PJ.R/L	●	●	PJ	2.34	5.20	0.36	0.24	2.60	2.08	VK20F01
T12.10.0356.PK.R/L	●	●	PK	3.56	5.20	0.44	0.35	2.60	3.40	VK20F01
T12.10.0470.PL.R/L	●	●	PL	4.70	5.20	0.36	0.45	2.60	4.90	VK20F01

R: Sağ / Right / Rechts L: Sol / Left / Links

● Stokta / In Stock / Auf Lager ○ Stokta Yok / Non Stock Item / Kein Lagerartikel, Lieferzeit auf Anfrage

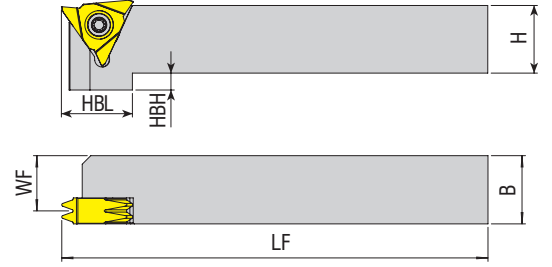
VDKT-T12P... Tipi katepler ile kullanınız. / Use with VDKT-T12P... Type toolholder. / Einsatz mit VDKT-T12P...-Werkzeughalter



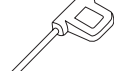
İndekslenişinde boy $\pm 0,02$ mm / Indexability length $\pm 0,02$ mm / Wiederholgenauigkeit Länge $\pm 0,02$ mm

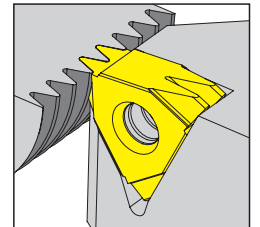
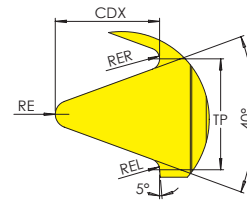
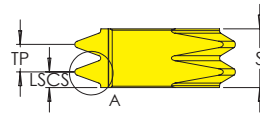
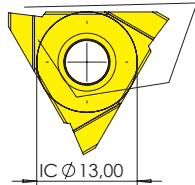
Diğer ölçü talepleriniz için müşteri temsilciniz ile irtibata geçiniz. / For other dimension request, contact with customer representative. / Für weitere Abmessungen kontaktieren Sie bitte den Vertrieb.

Sipariş Örneği/Ordering Example/Bestellbeispiel

1 ad./pcs./stück VDKT-T12P-R-1616-T5



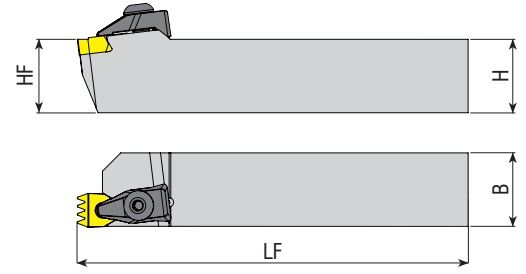
Takım Kodu Ordering Code Bestell-Bezeichnung	Stok Stock Lager		Takım Ölçüleri (mm) Dimension (mm) Abmessung (mm)					Kesici Uç Insert Wendeschneidplatte	Yedek Parçaları / Spare Parts / Ersatzteile		
	R	L	H	B	WF	LF	HBL		HBH	Sıkma Vidası Screw Schraube	Tork Anahtar Torx Key Torx-Schlüssel
VDKT-T30P-R-1616-3.56	●	●	16	16	12.2	125	20	5	 T30... T12...	 1020x M4.5 X14	 80-T20
VDKT-T12P-R-1616-2.34	●	●	16	16	12.2	125	20	5			
VDKT-T30P-R-2020-3.56	●	●	20	20	16.2	125	20	3			
VDKT-T12P-R-2020-2.34	●	●	20	20	16.2	125	20	3			
VDKT-T30P-R-2525-3.56	●	●	25	25	21.2	150	-	-			
VDKT-T12P-R-2525-2.34	●	●	25	25	21.2	150	-	-			
VDKT-T30P-R-3232-3.56	●	●	32	32	28.2	170	-	-			
VDKT-T12P-R-3232-2.34	●	●	32	32	28.2	170	-	-			



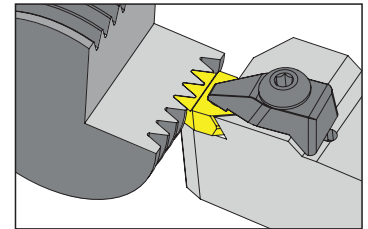
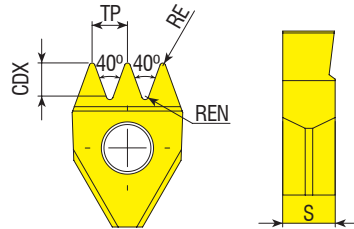
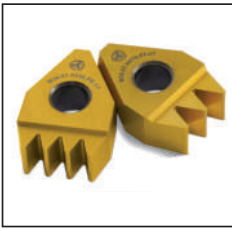
Uç Kodu Insert Code Wendeplatten-Bezeichnung	Stok Stock Lager	Uç Ölçüleri (mm) Insert Dimension (mm) Abmessung (mm)							Kalite Grade Sorte
		DIN/ISO KODU	TP	S	RER/REL	RE	LSCS	CDX	
T12.07.0234.PJ.x2	●	PJ	2.34	5.20	0.24	0.36	1.48	2.08	VK20F01
T30.07.0356.PK.x2	●	PK	3.56	7.60	0.35	0.45	2.60	3.40	VK20F01

R: Sağ / Right / Rechts L: Sol / Left / Links
● Stokta / In Stock / Auf Lager ○ Stokta Yok / Non Stock Item / Kein Lagerartikel, Lieferzeit auf Anfrage

Sipariş Örneği/Ordering Example/Bestellbeispiel
1 ad./pcs./stück VDKT-T30P-R-1616-3.56



Takım Kodu Ordering Code Bestell-Bezeichnung	Stok Stock Lager		Takım Ölçüleri (mm) Dimension (mm) Abmessung (mm)			Kesici Uç Insert Wendeschnidplatte	Baskı Pabucu Wedge Clamp Spannpratze	Pabuç Vidası Clamp Screw Schraube	Anahtar Allen Key Innensechskantschlüssel
	R	L	HF=H	B	LF				
VTPVK 2020 K2.34X4	○	○	20	20	125				
VTPVK 2525 M2.34X4	○	○	25	25	150				
VTPVK 3232 P2.34X4	●	○	32	32	170				
VTPVK 2020 K3.56X4	○	○	20	20	125				
VTPVK 2525 M3.56X4	○	○	25	25	150	B26.07.0234.PJ.x4	ATK-04	AKV-19-M7X25	AAL-05-4
VTPVK 3232 P3.56X4	●	○	32	32	170				
VTPVK 2020 K3.56X3	○	○	20	20	125				
VTPVK 2525 M3.56X3	○	○	25	25	150	B26.07.0356.PK.x4	ATK-04	AKV-19-M7X25	AAL-05-4
VTPVK 3232 P3.56X3	○	○	32	32	170				
VTPVK 2020 K4.7X3	○	○	20	20	125	B26.07.0356.PK.x3	ATK-04	AKV-19-M7X25	AAL-05-4
VTPVK 2525 M4.7X3	○	○	25	25	150				
VTPVK 3232 P4.7X3	●	○	32	32	170				
VTPVK 2020 K3.56X3	○	○	20	20	125	B26.07.0470.PL.x3	ATK-04	AKV-19-M7X25	AAL-05-4
VTPVK 2525 M3.56X3	○	○	25	25	150				
VTPVK 3232 P3.56X3	○	○	32	32	170	B26.07.0470.PL.x3	ATK-04	AKV-19-M7X25	AAL-05-4
VTPVK 2020 K4.7X3	○	○	20	20	125				
VTPVK 2525 M4.7X3	○	○	25	25	150				
VTPVK 3232 P4.7X3	●	○	32	32	170	B26.07.0470.PL.x3	ATK-04	AKV-19-M7X25	AAL-05-4
VTPVK 2020 K4.7X3	○	○	20	20	125				
VTPVK 2525 M4.7X3	○	○	25	25	150				

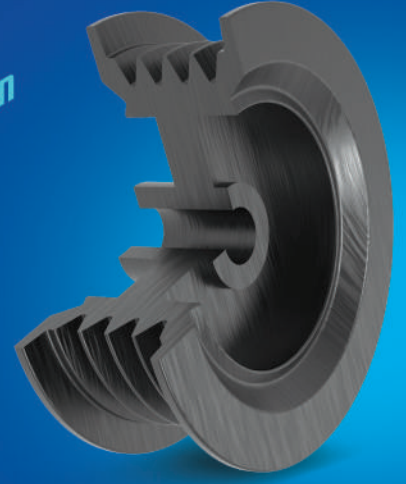


Uç Kodu Insert Code Wendeplatten-Bezeichnung	Stok Stock Lager	Uç Ölçüleri (mm) Insert Dimension (mm) Abmessung (mm)					Kalite Grade Sorte	
		DIN/ISO KODU	TP	S	RE	REN		CDX
B26.07.0234.PJx4	●	PJ	2.34	7	0.36	0.24	2.05	VK10F01
B26.07.0356.PKx3	●	PK	3.56	7	0.45	0.35	3.35	VK10F01
B26.07.0356.PKx4	●	PK	3.56	7	0.45	0.35	3.35	VK10F01
B26.07.0470.PLx3	●	PL	4.70	7	0.38	0.45	4.85	VK10F01

R: Sağ / Right / Rechts L: Sol / Left / Links
● Stokta / In Stock / Auf Lager ○ Stokta Yok / Non Stock Item / Kein Lagerartikel, Lieferzeit auf Anfrage

Sipariş Örneği/Ordering Example/Bestellbeispiel
1 ad./pcs./stück VTPVK 2020 K2.34X4

POLY-V ÖZEL ÇÖZÜMLER
POLY-V SPECIAL SOLUTIONS
POLY-V SPEZIELLE LÖSUNGEN



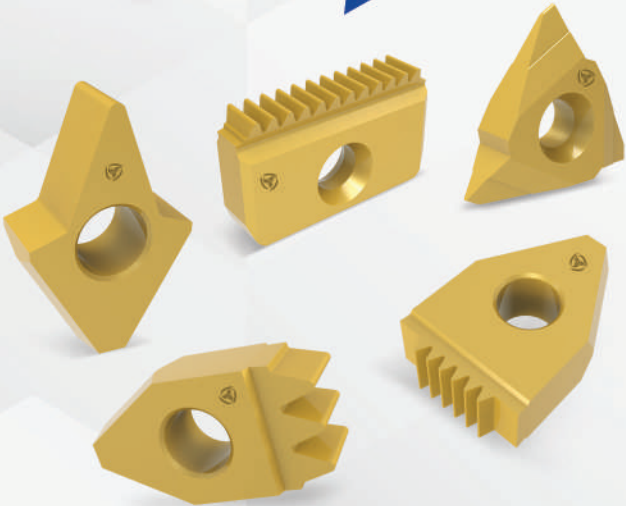
PM Kasnak Çözümleri
PM Pulley Solutions PM Reimenscheiben Lösungen



PH Kasnak Çözümleri
PH Pulley Solutions PH Reimenscheiben Lösungen



PK Kasnak Çözümleri
PK Pulley Solutions PK Reimenscheiben Lösungen





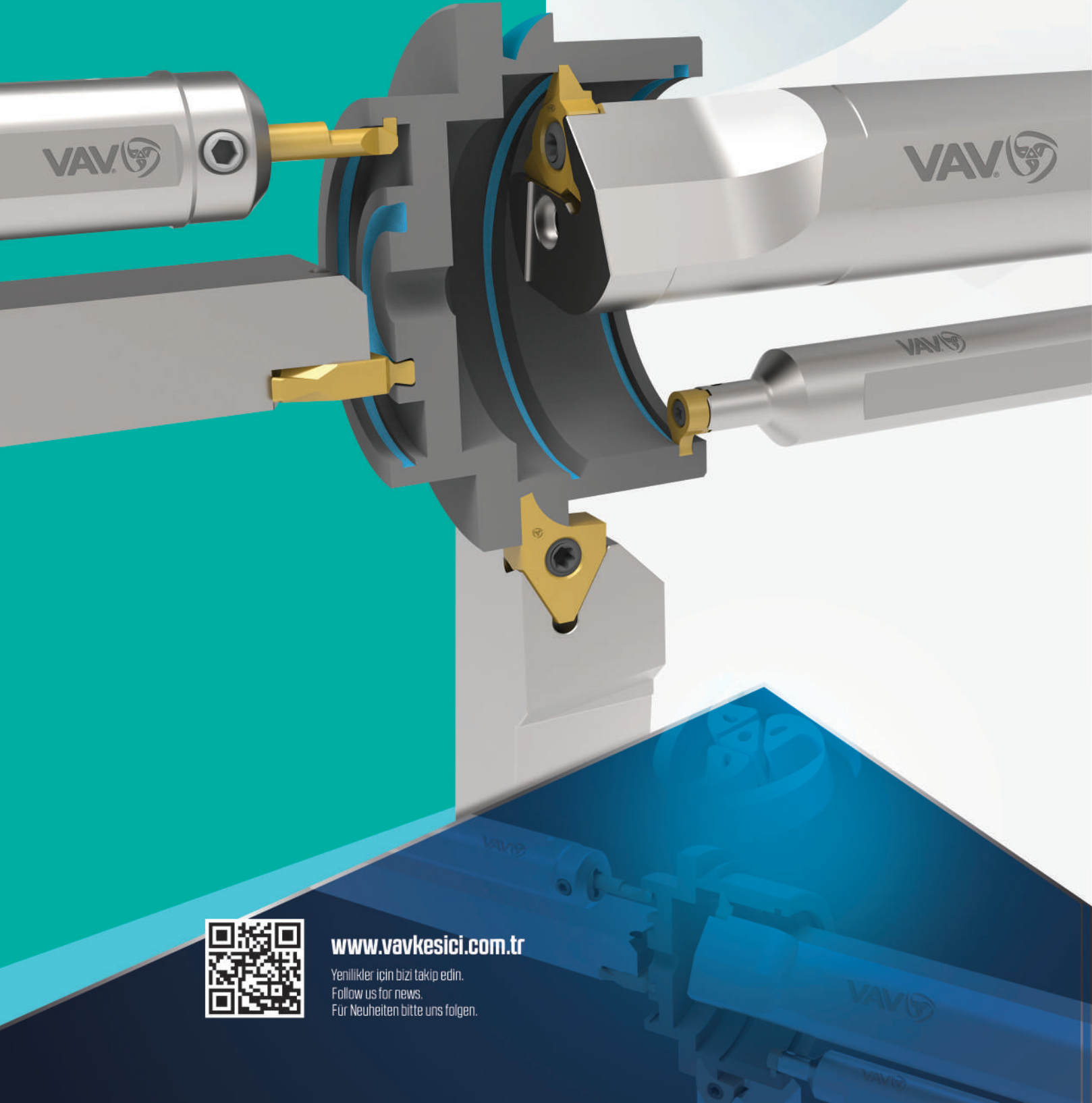
VAV

VAV 

www.vavkesici.com.tr

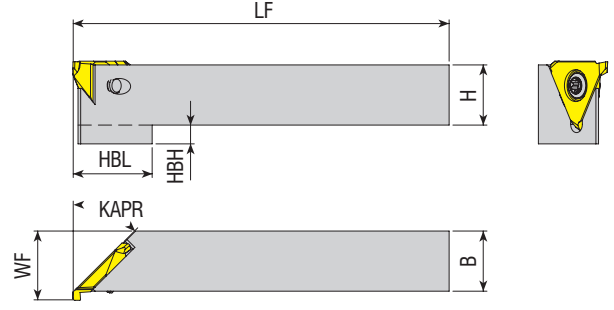
KANAL AÇMA

KANAL AÇMA, KÖŞE BOŞALTMA UÇLARI ve TAKIMLARI
INSERTS and TOOLHOLDERS FOR GROOVING CORNER RELIEFS
WENDESCHNEIDPLATTEN UND WERKZEUGE FÜR
AXIAL FREISTICHE

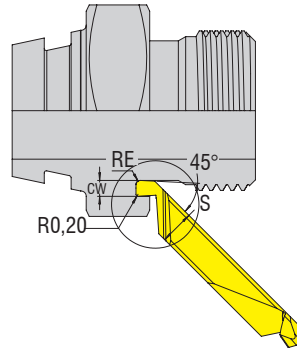
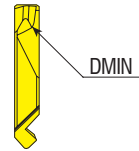
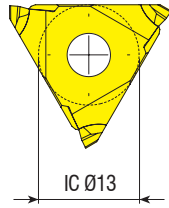
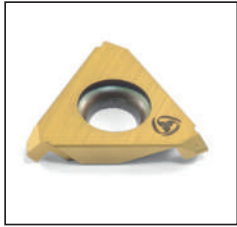


www.vavkesici.com.tr

Yenilikler için bizi takip edin.
Follow us for news.
Für Neuheiten bitte uns folgen.



Takım Kodu Ordering Code Bestell-Bezeichnung	Stok Stock Lager		Takım Ölçüleri (mm) Dimension (mm) Abmessung (mm)						Kesici Uç Insert Wendescheidplatte	Yedek Parçaları / Spare Parts / Ersatzteile		
	R	L	H	B	WF	LF	HBL	HBH		KAPR	Sıkma Vidası Screw Schraube	Tork Anahtar Torx Key Torx-Schlüssel
VAUT-T20-R/L-1616-45	●	●	16	16	18.3	125	21	5	45°			
VAUT-T20-R/L-2020-45	●	●	20	20	22.3	125	21	5	45°	T20...	1020-M5x7.5	80-T20
VAUT-T20-R/L-2525-45	●	●	25	25	27.3	150	-	-	45°			

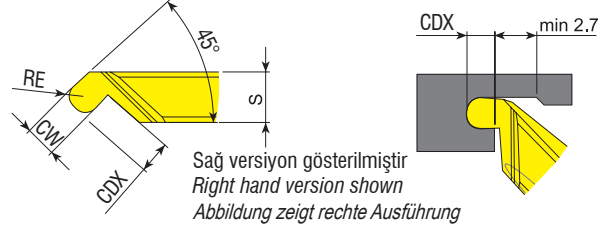
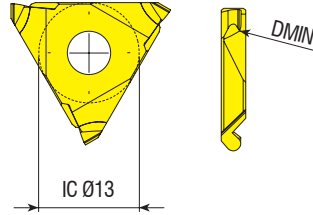


Sağ versiyon gösterilmiştir
 Right hand version shown
 Abbildung zeigt rechte Ausführung

Uç Kodu Insert Code Wendeplatten-Bezeichnung	Stok Stock Lager		Uç Ölçüleri (mm) Insert Dimension (mm) Abmessung (mm)					Kalite Grade Sorte	Minimum Çap Ø Minimum Diameter Ø Kleinst Durchmesser ø	Kanal Derinliği Depth of Groove Up to Stechtiefe bis zu	Kanal Genişliği Width of Groove Stechbreite
	R	L	CW	S	RE	CDX	DMIN				
T20.00.0815.45.04R/L	●	●	1.5	3.25	0.4	1.6	8	VK20F01	8	1.6	1.5
T20.00.1220.45.05R/L	●	●	2.0	3.25	0.5	1.8	12	VK20F01	12	1.8	2.0
T20.00.2024.45.06R/L	●	●	2.4	3.25	0.6	2.0	20	VK20F01	20	2.0	2.4

VAUT. Tipi katerlerle kullanınız. / Use with VAUT type toolholder. / Einsatz mit VAUT-Werkzeughalter
 Kullanım öncesinde dip boşluk işlenmiş olmalıdır. / The undercut must be placed before axial machining. / Der Freistich muss vor der Axialbearbeitung gefertigt werden
 İndekslenliğinde boy ±0.02mm / Indexability length ±0.02mm / Wiederholgenauigkeit Länge ± 0,02 mm

Sipariş Örneği/Ordering Example/Bestellbeispiel
 1 ad./pcs./stück VAUT-T20-R/L-1616-45



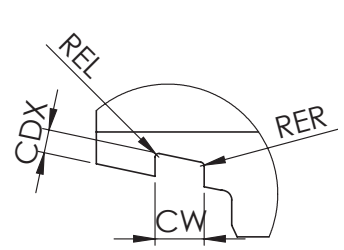
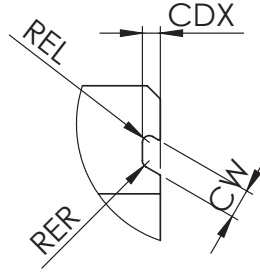
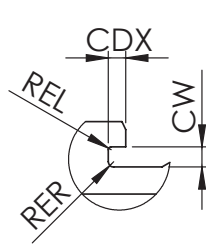
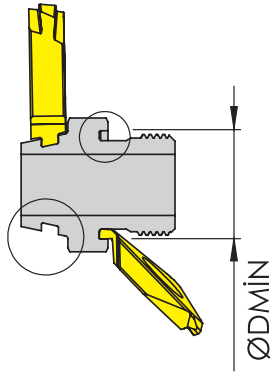
Uç Kodu Insert Code Wendepplatten-Bezeichnung	Stok Stock Lager		Uç Ölçüleri (mm) Insert Dimension (mm) Abmessung (mm)					Kalite Grade Sorte	Minimum Çap Ø Minimum Diameter Ø Kleinstes Durchmesser ø	Kanal Derinliği Depth of Groove Up to Stechtiefe bis zu	Kanal Genişliği Width of Groove Stechbreite
	R	L	CW	S	RE	CDX	DMIN				
T20.00.1220.45.10R/L	●	●	2.0	3.25	1.0	1.8	12	VK20F01	12	1.8	2

VAUT. Tipi katerlerle kullanınız. / Use with VAUT type toolholder. / Einsatz mit VAUT-Werkzeughalter
 Kullanım öncesinde dip boşluk işlenmiş olmalıdır. / The undercut must be placed before axial machining. / Der Freistich muss vor der Axialbearbeitung gefertigt werden
 İndekslediğinde boy $\pm 0.02\text{mm}$ / Indexability length $\pm 0.02\text{mm}$ / Wiederholgenauigkeit Länge $\pm 0,02\text{ mm}$

R: Sağ / Right / Rechts L: Sol / Left / Links

● Stokta / In Stock / Auf Lager ○ Stokta Yok / Non Stock Item / Kein Lagerartikel, Lieferzeit auf Anfrage

Sipariş Örneği/Ordering Example/Bestellbeispiel
 1 ad./pcs./stück T20.00.1220.45.10R/L



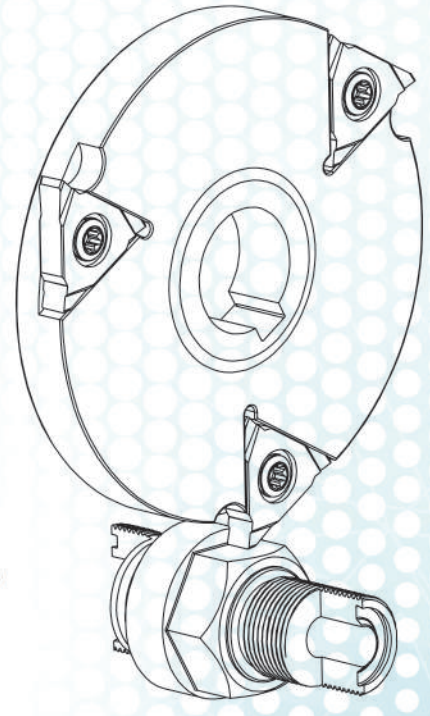
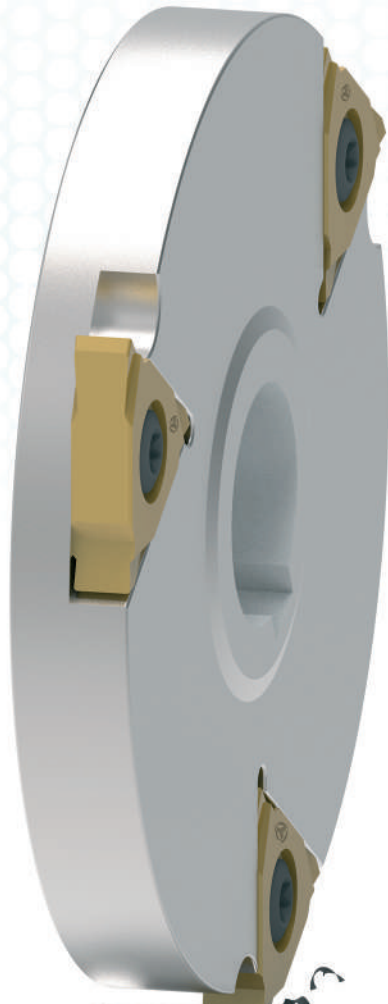
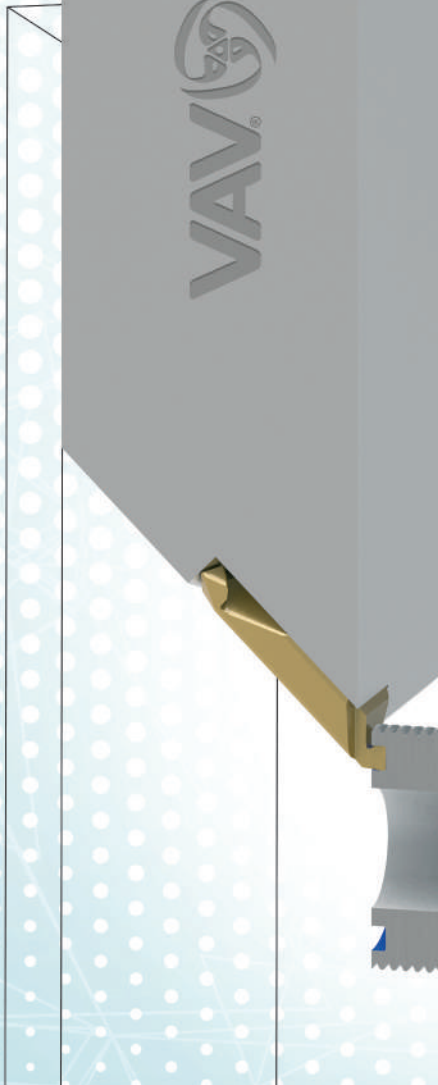
ÖZEL KANAL UCU BİLGİ ALMA FORMU
INFORMATION FORM FOR SPECIAL GROOVING INSERTS
INFORMATIONFORM FÜR SONDER WENDESCHNEIDPLATTEN

CW	CDX	RER	REL	DMIN	İŞPARÇASI MALZEMESİ / WORKPIECE MATERIAL/ WERKSTÜCKMATERIAL

Farklı özel profilleri için lütfen irtibata geçiniz. / Please contact for different special profiles. / Bitte kontaktieren Sie uns für Sonderwendeschneidplatten

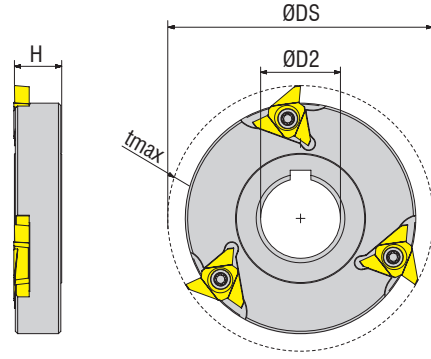
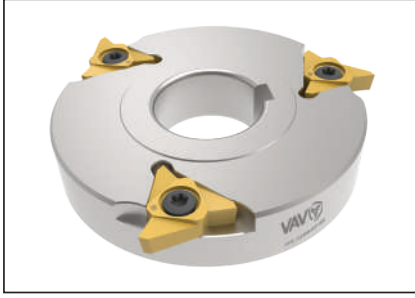
vav@vavkesici.com.tr adresine teknik resim göndermeniz halinde iş parçanıza özel tasarımlar yapılabilir. / If you send a technical drawing to vav@vavkesici.com.tr special designs can be made for your workpiece. / Bei Einreichung von der technische Zeichnung an vav@vavkesici.com.tr können auch Werkzeug spezifische Entwürfe hergestellt werden.

POLYGON FREZELEME
POLYGON MILLING
WERKZEUGE FÜR POLYGON

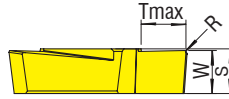
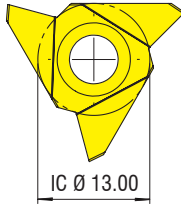
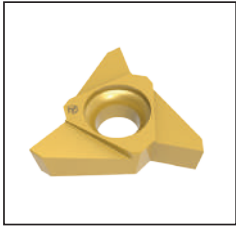


KANAL AÇMA
GROOVING
EINSTECHBOHRUNG





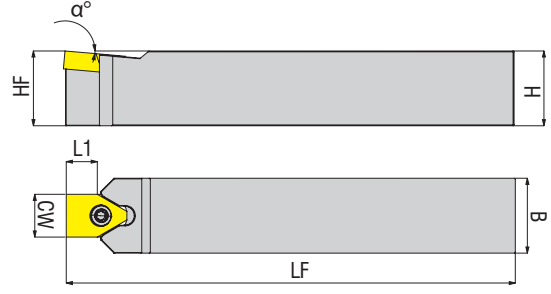
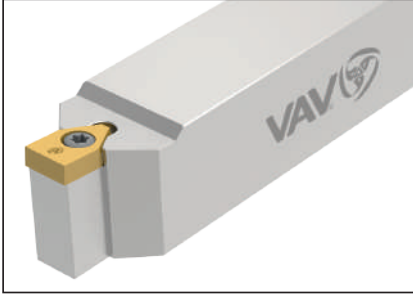
Takım Kodu Ordering Code Bestell-Bezeichnung	Stok Stock Lager		Takım Ölçüleri (mm) Dimension (mm) Abmessung (mm)				Kesici Uç Insert Wendeschneidplatte	Yedek Parçaları / Spare Parts / Ersatzteile		
	R	L	ØDS	ØD2	ZEFP	H		Tmax	Sıkma Vidası Screw Schraube	Tork Anahtar Torx Key Torx-Schlüssel
VPTR/L-T12-D90-D27-Z02	○	○	90	27	2	16.20	5	T12..	1020.M5X11	80-T20
VPTR/L-T12-D90-D27-Z03	○	○	90	27	3	16.20	5			






Uç Kodu Insert Code Wendeplatten-Bezeichnung	Stok Stock Lager	Uç Ölçüleri (mm) Insert Dimension (mm) Abmessung (mm)					ZEFP	Kalite Grade Sorte
		W	Tmax	R	K	S		
T12.15.0500.05.020 R/L	○	5	5	0.2	5°	5.2	3	VK20F01

R: Sağ / Right / Rechts L: Sol / Left / Links
● Stokta / In Stock / Auf Lager ○ Stokta Yok / Non Stock Item / Kein Lagerartikel, Lieferzeit auf Anfrage

Sipariş Örneği/Ordering Example/Bestellbeispiel
1 ad./pcs./stück VPTR-T12-D90-D27-Z02



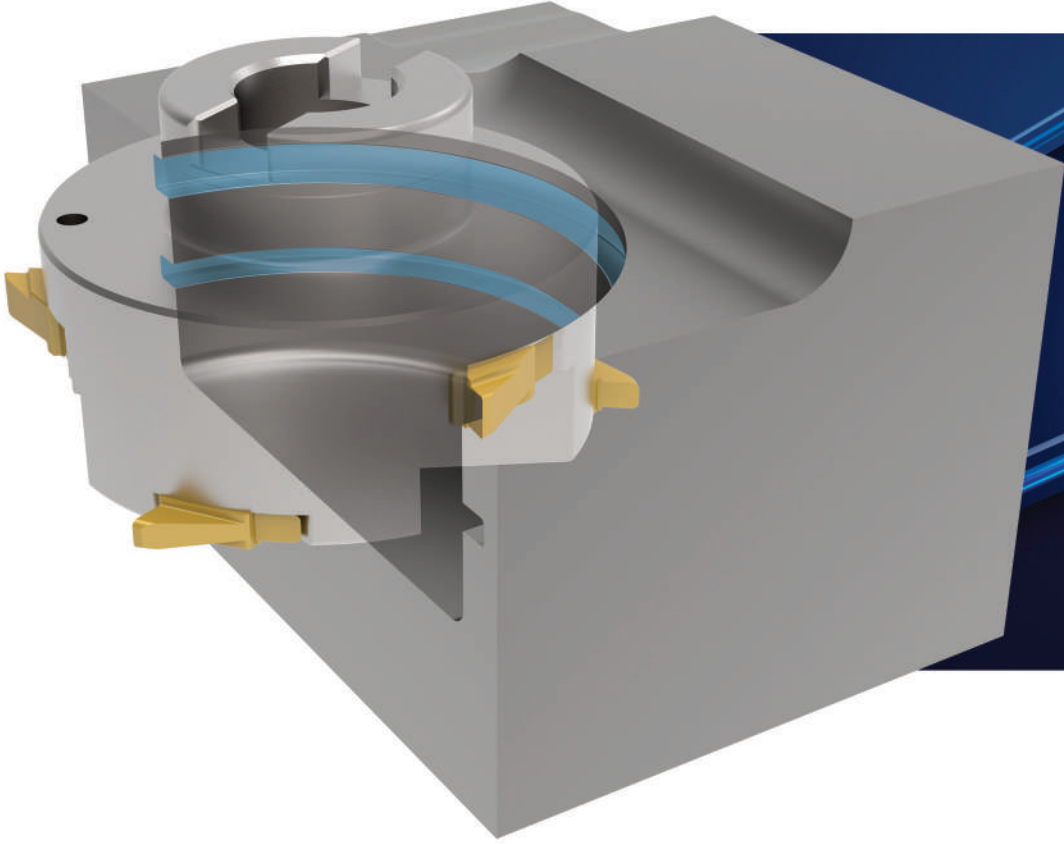
Takım Kodu Ordering Code Bestell-Bezeichnung	Stok Stock Lager	Takım Ölçüleri (mm) Dimension (mm) Abmessung (mm)							Yedek Parçaları / Spare Parts / Ersatzteile			
		H	B	LF	HF	L1	α	CW	Kesici Uç Insert Wendeschneidplatte	Sıkma Vidası Screw Schraube		
VDKT-B41-1616-L125	○	16	16	125	16	8	5°	10				
VDKT-B41-2020-L125	○	20	20	125	20	8	5°	10			B41.00.0400	4015-M4x11
VDKT-B41-2525-L150	○	25	25	150	25	8	5°	10				
VDKT-B42-1616-L125	○	16	16	125	16	10	5°	14.30				
VDKT-B42-2020-L125	○	20	20	125	20	10	5°	14.30			B42.00.0600	1020-M5x14
VDKT-B42-2525-L150	○	25	25	150	25	10	5°	14.30				

Sipariş Örneği/Ordering Example/Bestellbeispiel
1 ad./pcs./stück VDKT-B41-1616-L125

Özel profil form kanal açma
Special profile grooving solutions
Lösungen zum Einstechen von Sonderprofilen



KANAL AÇMA ÖZEL ÇÖZÜMLER
GROOVING SPECIAL SOLUTIONS
NUTEN SPEZIELLE LÖSUNGEN



www.vavkesici.com.tr





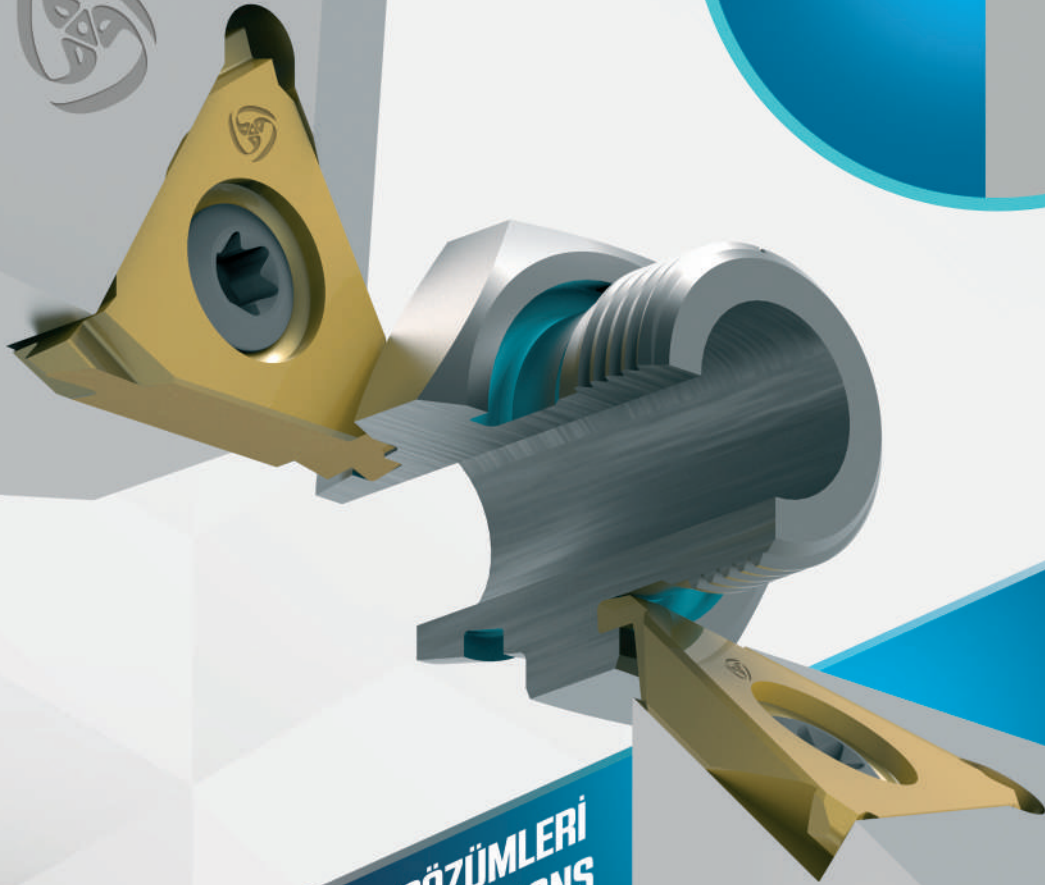
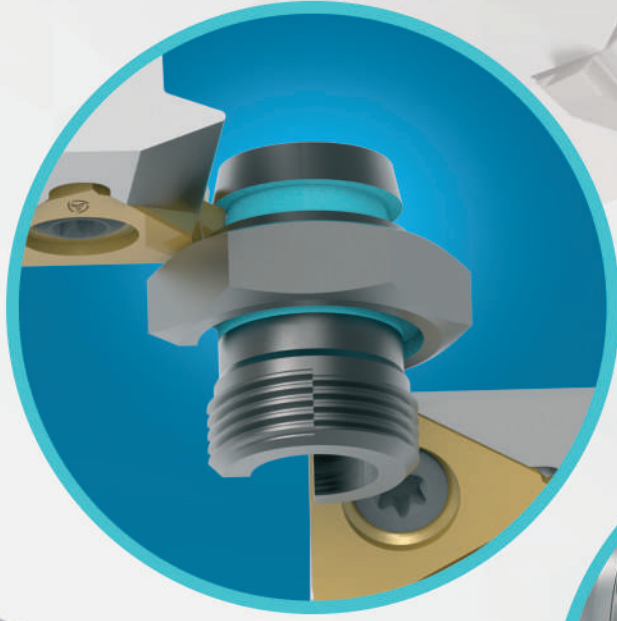
VAV

VAV

VAV

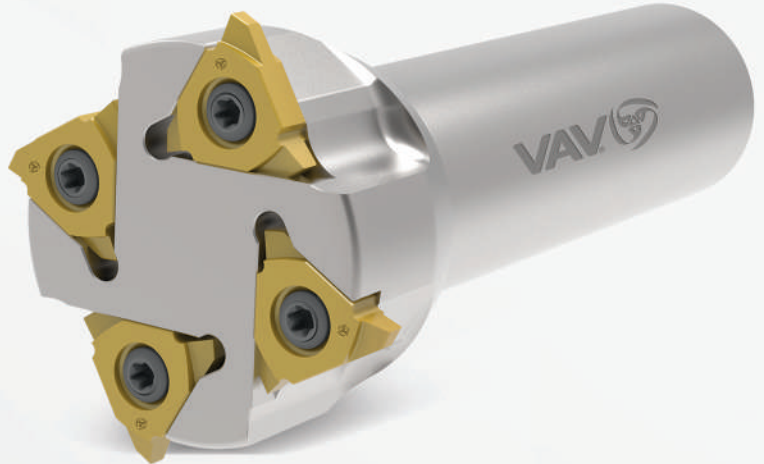
AV®

KANAL AÇMA ÖZEL ÇÖZÜMLERİ
GROOVING SPECIAL SOLUTIONS
NUTEN SPEZIELLE LÖSUNGEN





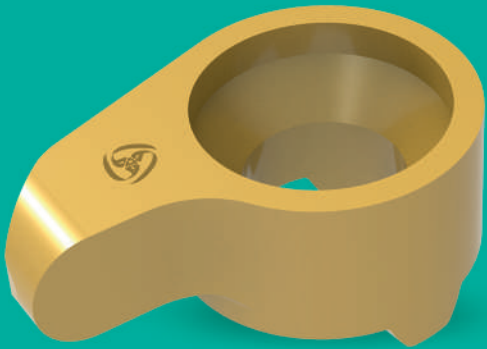
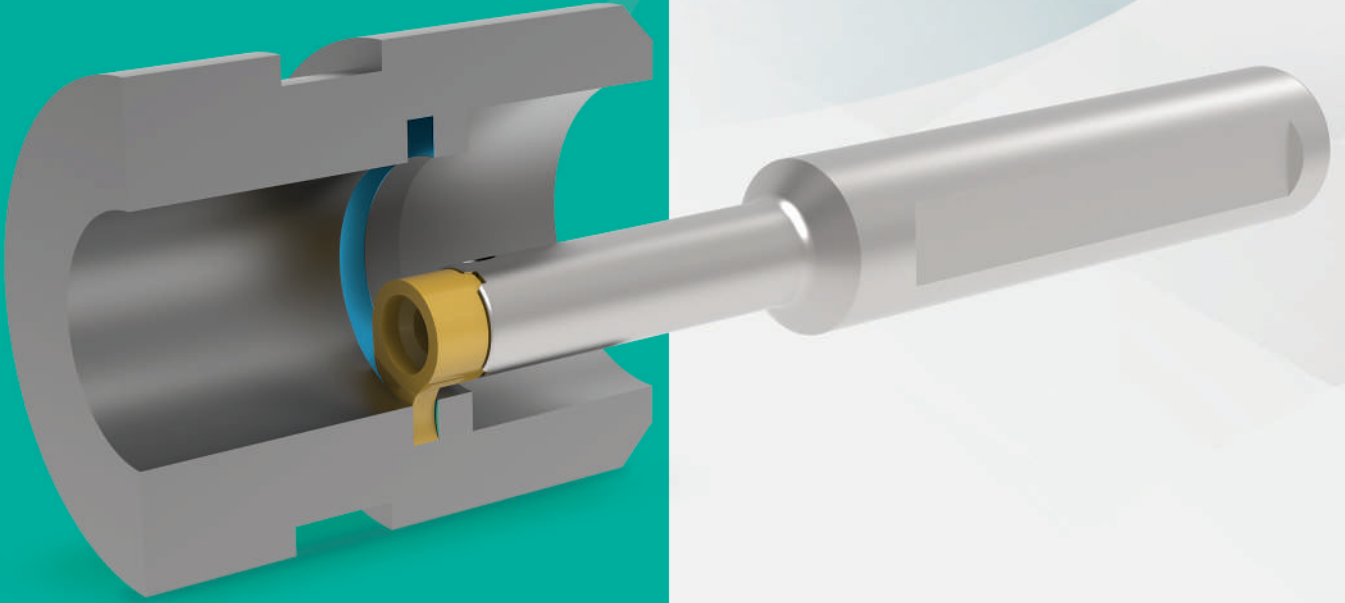
KANAL AÇMA
ÖZEL ÇÖZÜMLER
GROOVING
SPECIAL SOLUTIONS
NUTEN
SPEZIELLE
LÖSUNGEN



MICO CUT UÇLARI ve TAKIMLAR

MICO CUT INSERT and TOOLS

MICO CUT WENDESCHIEDPLATTEN WERKZEUGE



www.vavkesici.com.tr

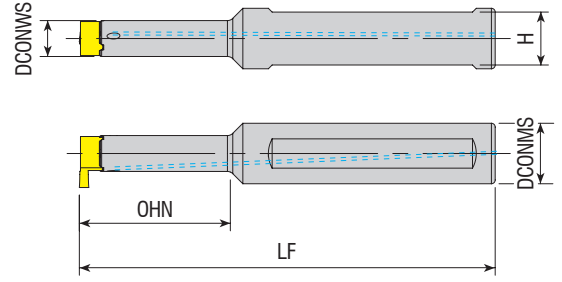
Yenilikler için bizi takip edin.
Follow us for news.
Für Neuheiten bitte uns folgen.

2025'te Stoklarda

**It will be available
at our stocks in 2025**

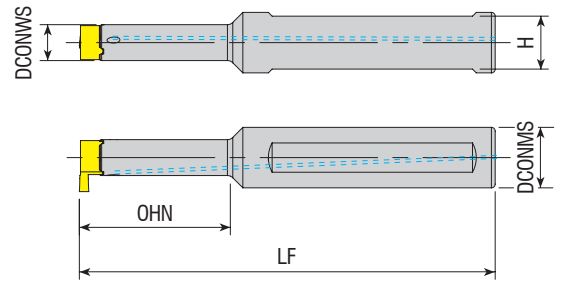
*Es wird im Jahr 2025
im Lager verfügbar sein*

ÇELİK ŞAFT
STEEL SHAFT
STAHSCHÄFTE

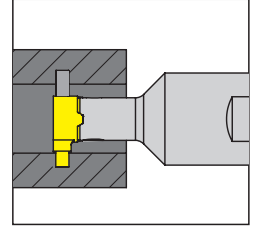
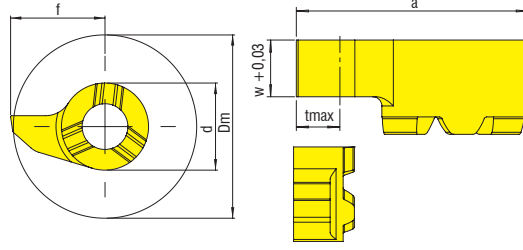
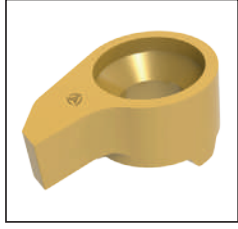


Takım Kodu Ordering Code Bestell-Bezeichnung	Stok Stock Lager	Takım Ölçüleri (mm) Dimension (mm) Abmessung (mm)					Kesici Uç Insert Wendeschneidplatte	Yedek Parçaları / Spare Parts / Ersatzteile	
		DCONMS	DCONWS	LF	OHN	H		Sıkma Vidası Screw Klemmschraube	Tork Anahtar Torx Key Torx Innensechskantschlüssel
A12G-MC08-015	○	12	8	90	15	11	MC08	4015xM4X11	80-T15
A12G-MC08-022	○	12	8	90	22	11			
A12G-MC11-019	○	12	11	90	19	15	MC11	T20-M5X14	80-T20
A16G-MC11-028	○	16	11	100	28	15			
A16J-MC11-040	○	16	11	110	40	15			

KARBÜR ŞAFT
CARBIDE SHAFT
HARTMETALLSCHAFT

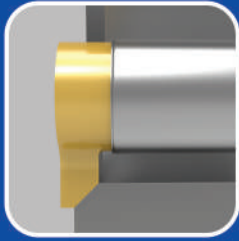


Takım Kodu Ordering Code Bestell-Bezeichnung	Stok Stock Lager	Takım Ölçüleri (mm) Dimension (mm) Abmessung (mm)					Kesici Uç Insert Wendeschneidplatte	Yedek Parçaları / Spare Parts / Ersatzteile	
		DCONMS	DCONWS	LF	OHN	H		Sıkma Vidası Screw Klemmschraube	Tork Anahtar Torx Key Torx Innensechskantschlüssel
E12J-MC08-042	○	12	8	110	42	11	MC08	4015xM4X11	80-T15
E12K-MC08-056	○	12	8	120	56	11			
E12J-MC11-040	○	12	11	130	40	15	MC11	T20-M5X14	80-T20
E16K-MC11-056	○	16	11	130	56	15			
E16K-MC11-080	○	16	11	150	80	15			

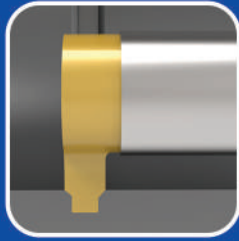


Uç Kodu Insert Code Wendepplatten-Bezeichnung	Stok Stock Lager	Uç Ölçüleri (mm) Insert Dimension (mm) Abmessung (mm)							UYUMLU TAKIM / COMPATIBLE TOOLHOLDER / KOMPATIBLES WERKZEUG	Kalite Grade Sorte
		W	R	a	d	f	tmax	Dm		
MC08.G.0100.010.01340	○	1.0	0.10	10.7	8.0	6.7	2.3	13.4-MC08-0..	VP3001
MC08.G.0150.015.01340	○	1.5	0.15	10.7	8.0	6.7	2.3	13.4		VP3001
MC08.G.0200.020.01340	○	2.0	0.20	10.7	8.0	6.7	2.3	13.4		VP3001
MC08.G.0250.025.01340	○	2.5	0.25	10.7	8.0	6.7	2.3	13.4		VP3001
MC08.G.0300.030.01340	○	3.0	0.30	10.7	8.0	6.7	2.3	13.4		VP3001

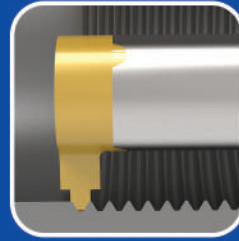
DIĞER PROFİL ÇEŞİTLERİ / THE OTHERS PROFILE TYPES / ANDERE PROFIL-TYPEN



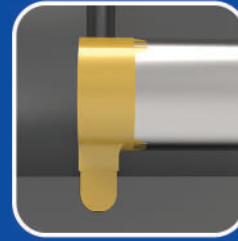
CHAMFER PROFILE



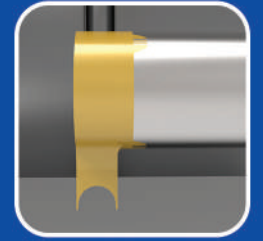
CIRCLIP PROFILE



THREAD PROFILE

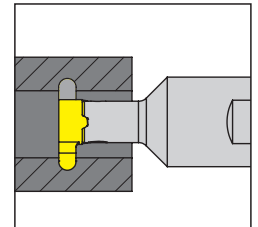
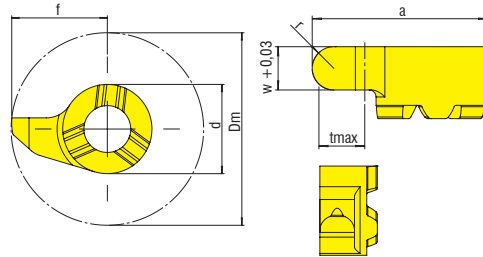


RADIUS GROVE PROFILE

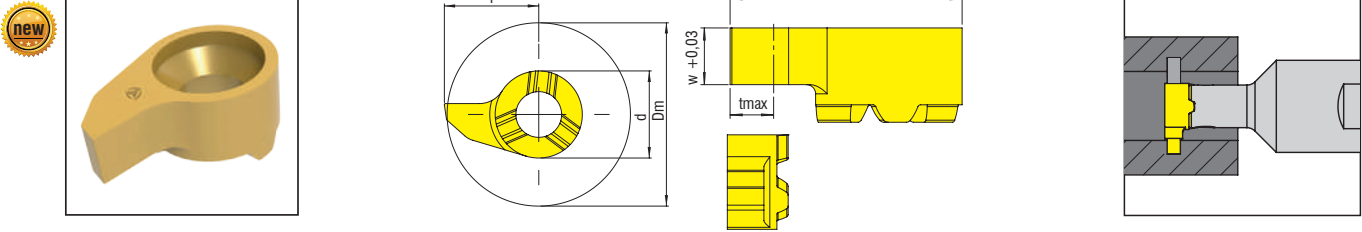


SPECIAL PROFILE

*Diğer profil uçlar özel taleplere göre üretilmektedir. / Profiled inserts are manufactured according to customer special requirements. /
Die Profil-Wendeschneidplatten werden nach Kundenwunsch gefertigt.

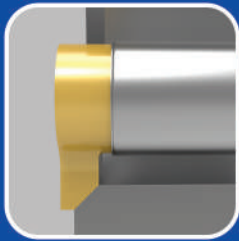


Uç Kodu Insert Code Wendepplatten-Bezeichnung	Stok Stock Lager	Uç Ölçüleri (mm) Insert Dimension (mm) Abmessung (mm)							UYUMLU TAKIM / COMPATIBLE TOOLHOLDER / KOMPATIBLES WERKZEUG	Kalite Grade Sorte
		W	R	a	d	f	tmax	Dm		
MC08.GR.0080.040.01340	○	0.8	0.4	10.7	8	6.7	2.3	13.4-MC08-0..	VP3001
MC08.GR.0120.060.01340	○	1.2	0.6	10.7	8	6.7	2.3	13.4		VP3001
MC08.GR.0180.090.01340	○	1.8	0.9	10.7	8	6.7	2.3	13.4		VP3001
MC08.GR.0200.100.01340	○	2.0	1.0	10.7	8	6.7	2.3	13.4		VP3001
MC08.GR.0300.150.01340	○	3.0	1.5	10.7	8	6.7	2.3	13.4		VP3001

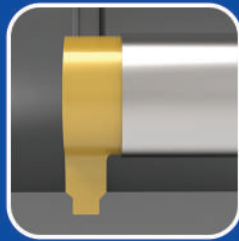


Uç Kodu Insert Code Wendepplatten-Bezeichnung	Stok Stock Lager	Uç Ölçüleri (mm) Insert Dimension (mm) Abmessung (mm)							UYUMLU TAKIM / COMPATIBLE TOOLHOLDER / KOMPATIBLES WERKZEUG	Kalite Grade Sorte
		W	R	a	d	f	tmax	Dm		
MC11.G.0100.010.02040	○	1.0	0.1	15.7	11	10.2	4.3	20.4-MC11-0..	VP3001
MC11.G.0150.015.02040	○	1.5	0.15	15.7	11	10.2	4.3	20.4		VP3001
MC11.G.0200.020.02040	○	2.0	0.2	15.7	11	10.2	4.3	20.4		VP3001
MC11.G.0250.025.02040	○	2.5	0.25	15.7	11	10.2	4.3	20.4		VP3001
MC11.G.0300.030.02040	○	3.0	0.3	15.7	11	10.2	4.3	20.4		VP3001
MC11.G.0350.035.02040	○	3.5	0.35	15.7	11	10.2	4.3	20.4		VP3001
MC11.G.0400.040.02040	○	4.0	0.40	15.7	11	10.2	4.3	20.4		VP3001

DiĞER PROFİL ÇEŞİTLERİ / THE OTHERS PROFILE TYPES / ANDERE PROFIL-TYPEN



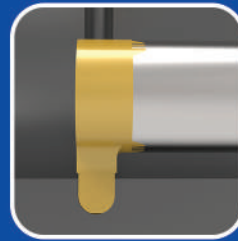
CHAMFER PROFILE



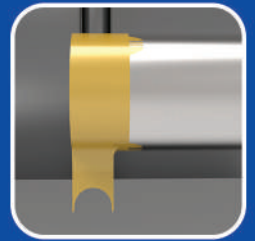
CIRCLIP PROFILE



THREAD PROFILE

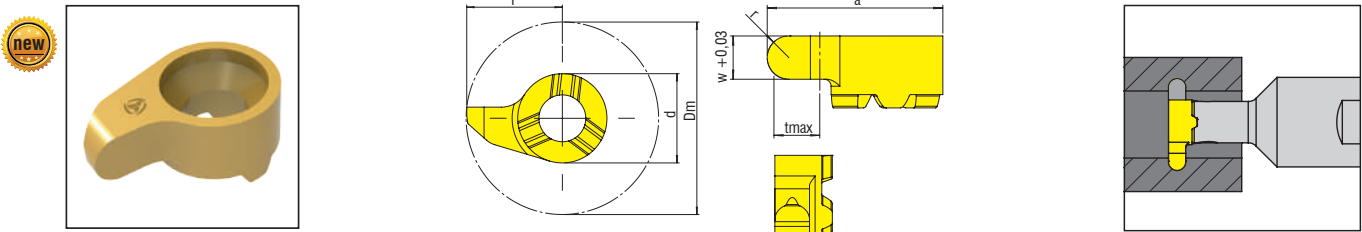


RADIUS GROVE PROFILE



SPECIAL PROFILE

*Diğ er profil uç lar özel taleplere göre ü retilmektedir. / Profiled inserts are manufactured according to customer special requirements. /
Die Profil-Wendeschneidplatten werden nach Kundenwunsch gefertigt.

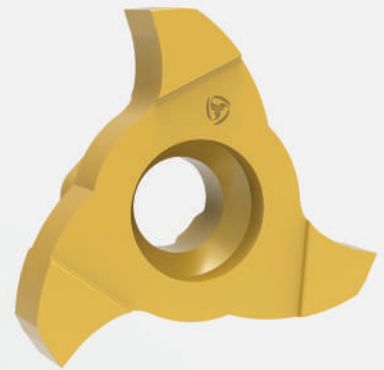
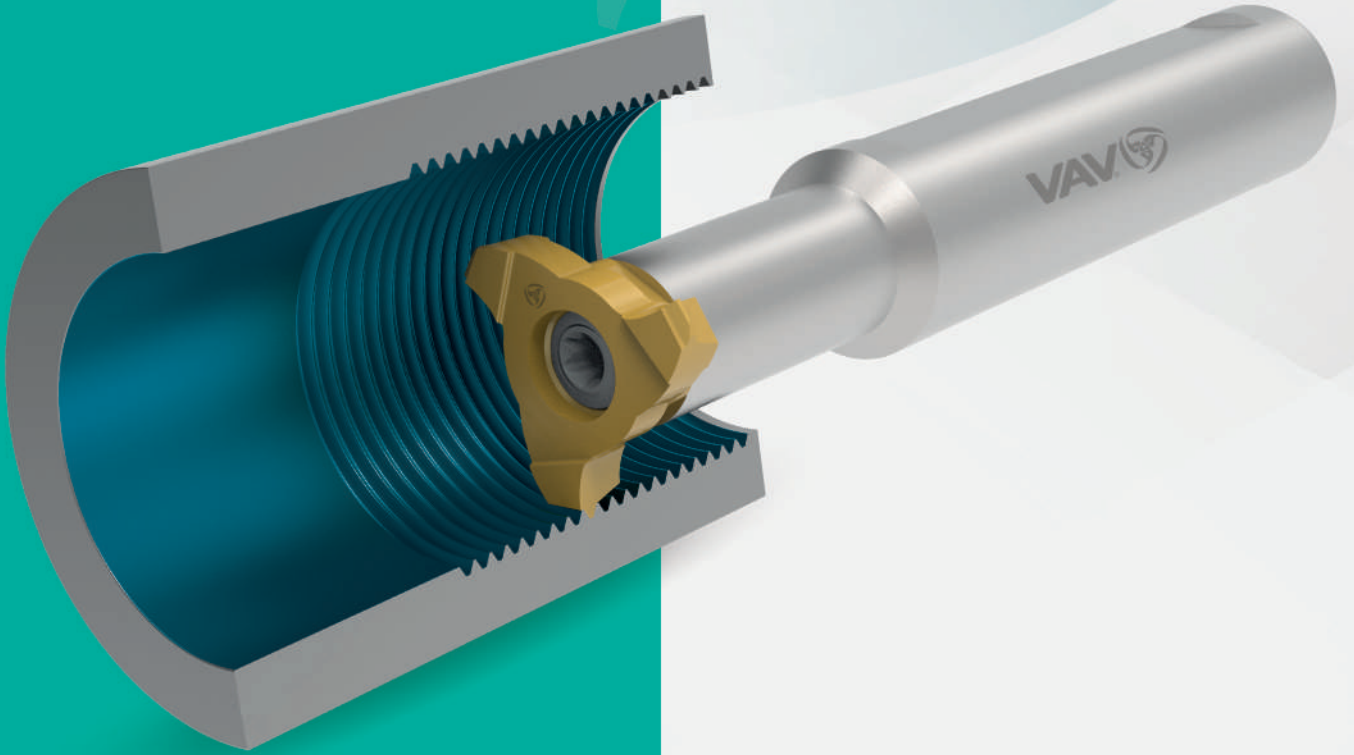


Uç Kodu Insert Code Wendepplatten-Bezeichnung	Stok Stock Lager	Uç Ölçüleri (mm) Insert Dimension (mm) Abmessung (mm)							UYUMLU TAKIM / COMPATIBLE TOOLHOLDER / KOMPATIBLES WERKZEUG	Kalite Grade Sorte
		W	R	a	d	f	tmax	Dm		
MC11.GR.0180.090.02040	○	1.8	0.9	15.7	11.0	10.2	4.3	20.4-MC11-0..	VP3001
MC11.GR.0220.110.02040	○	2.2	1.1	15.7	11.0	10.2	4.3	20.4		VP3001
MC11.GR.0300.150.02040	○	3.0	1.5	15.7	11.0	10.2	4.3	20.4		VP3001
MC11.GR.0400.200.02040	○	4.0	2.0	15.7	11.0	10.2	4.3	20.4		VP3001

MİMİLL UÇLARI VE TAKIMLARI

MİMİLL INSERTS AND TOOLS

MİMİLL WENDESCHIEDPLATTEN WERKZEUGE



www.vavkesici.com.tr

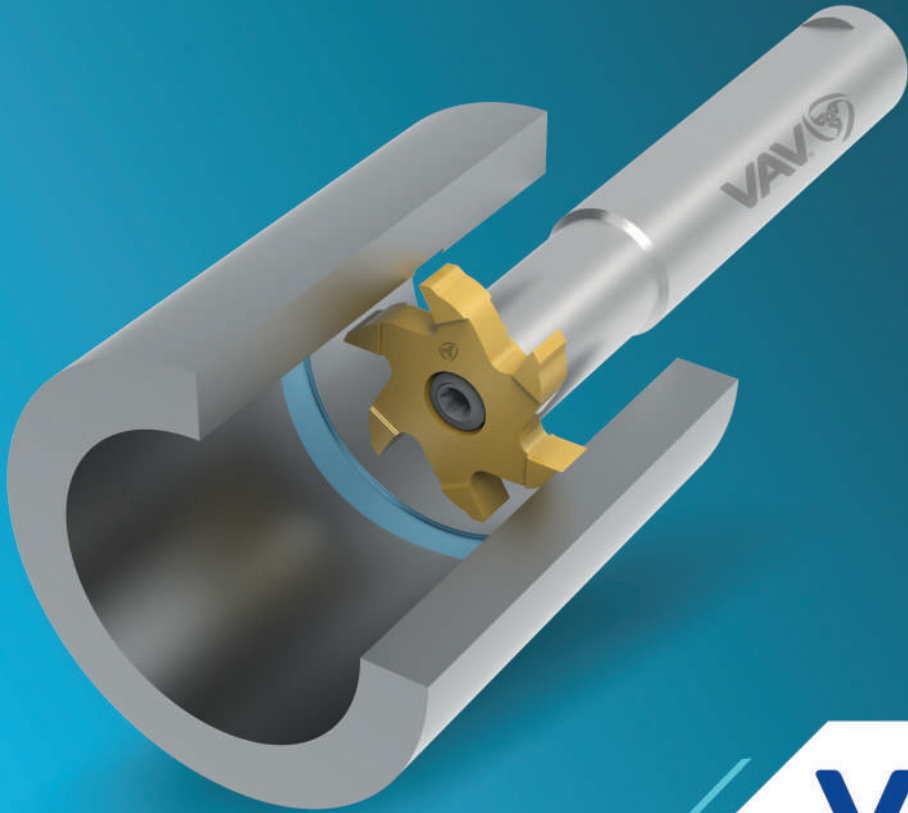
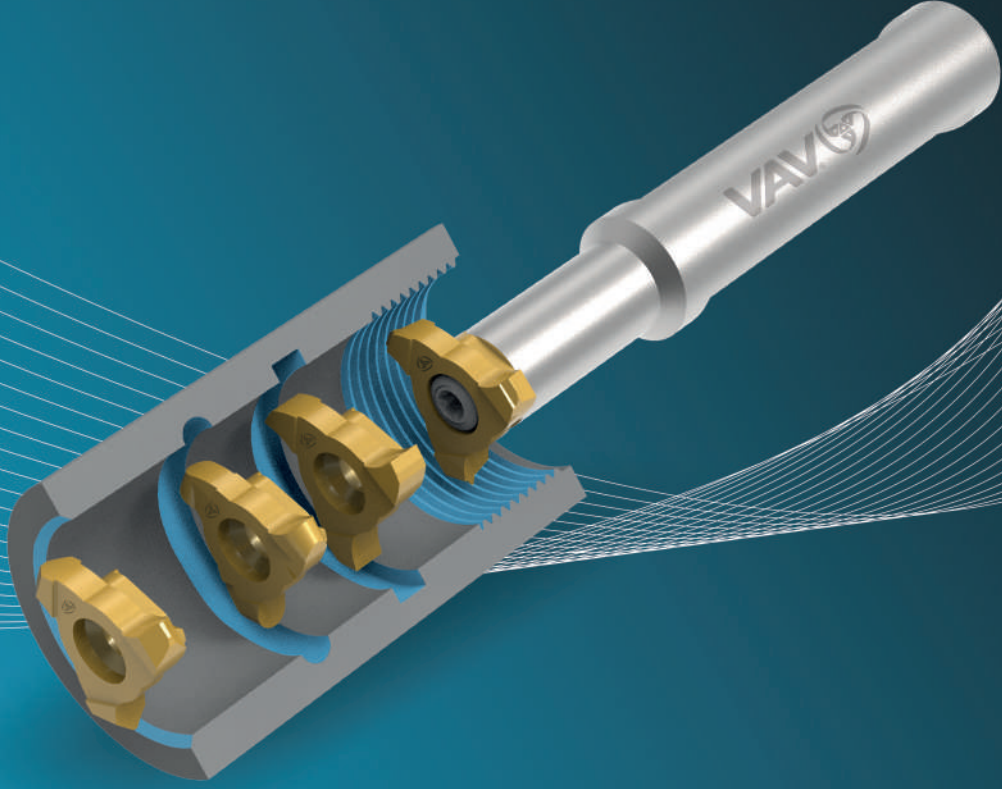
Yenilikler için bizi takip edin.
Follow us for news.
Für Neuheiten bitte uns folgen.

2025'te Stoklarda

**It will be available
at our stocks in 2025**

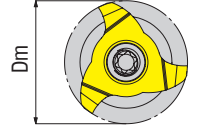
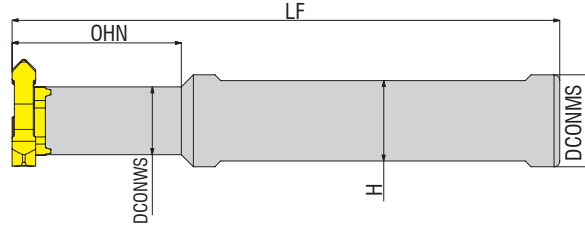
*Es wird im Jahr 2025
im Lager verfügbar sein*

MİMİLL UÇLARI VE TAKIMLARI
MIMILL INSERTS AND TOOLS
MIMILL WENDESCHIEDPLATTEN WERKZEUGE



Ø Ds 17.7

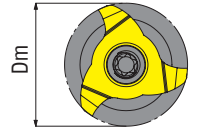
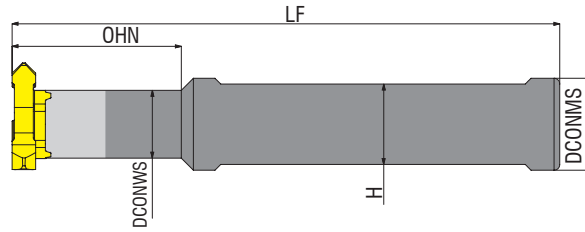
ÇELİK ŞAFT
STEEL SHAFT
STAHL SCHAFT



Takım Kodu Ordering Code Bestell-Bezeichnung	Stok Stock Lager	Takım Ölçüleri (mm) Dimension (mm) Abmessung (mm)					Kesici Uç Insert Wendeschneidplatte	Yedek Parçaları / Spare Parts / Ersatzteile		
		DCONMS	DCONWS	LF	OHN	H		Sıkma Vidası Screw Klemmschraube	Tork Anahtar Torx Key Torx Innensechskantschlüssel	
A12E-MM1803-018	○	12	9	70	18	11	MM1803...	4015-M4x12	80-T15	
A16F-MM1803-026	○	16	9	80	26	15				

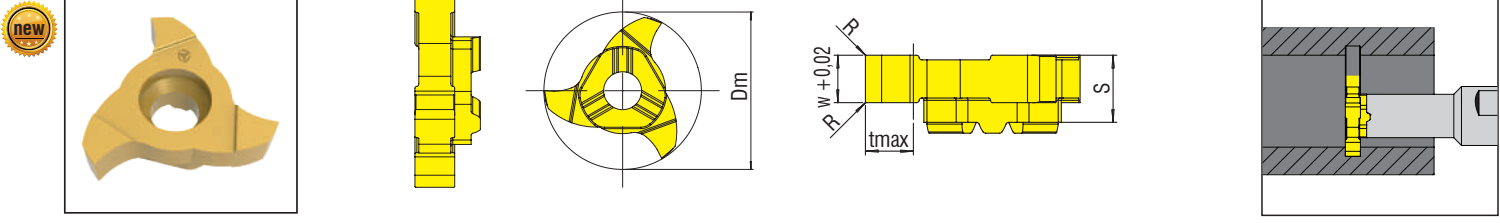
Ø Ds 17.7

KARBÜR ŞAFT
CARBIDE SHAFT
HARTMETALLSCHAFT

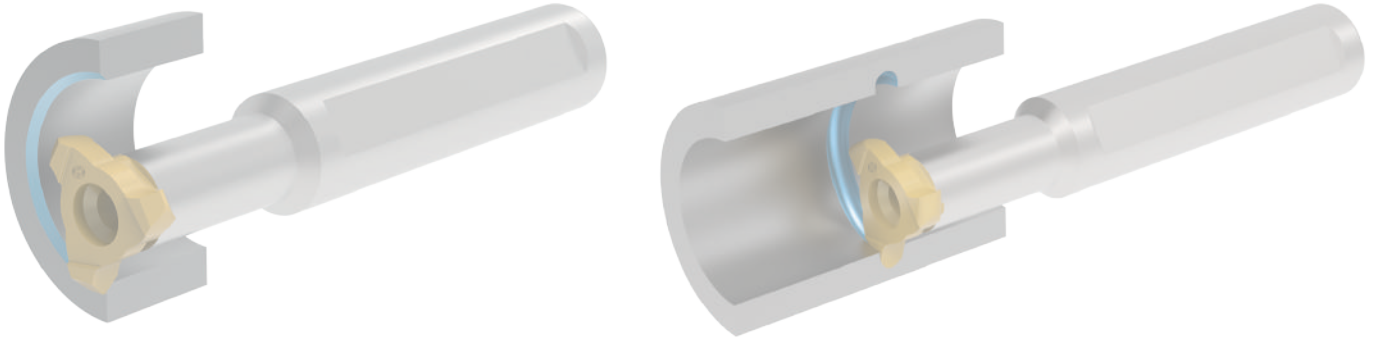


Takım Kodu Ordering Code Bestell-Bezeichnung	Stok Stock Lager	Takım Ölçüleri (mm) Dimension (mm) Abmessung (mm)					Kesici Uç Insert Wendeschneidplatte	Yedek Parçaları / Spare Parts / Ersatzteile		
		DCONMS	DCONWS	LF	OHN	H		Sıkma Vidası Screw Klemmschraube	Tork Anahtar Torx Key Torx Innensechskantschlüssel	
E12H-MM1803-045	○	12	9	100	45	MM1803...	4015-M4x12	80-T15		
E12J-MM1803-064	○	12	9	110	64				-	
E16H-MM1803-032	○	16	9	100	32				-	
E16J-MM1803-045	○	16	9	110	45				-	
E16K-MM1803-064	○	16	9	125	64				-	

ø Ds 17.7



Uç Kodu Insert Code Wendepplatten-Bezeichnung	Stok Stock Lager	Uç Ölçüleri (mm) Insert Dimension (mm) Abmessung (mm)					Z	UYUMLU TAKIM / COMPATIBLE TOOLHOLDER / KOMPATIBLES WERKZEUG	Kalite Grade Sorte
		Ds	W	R	tmax	S			
MM1803.G.0150.010.0177	○	ø17.7	1.5	0.1	3.5	5.7	3-MM1803-0..	VP3001
MM1803.G.0200.020.0177	○	ø17.7	2.00	0.2	3.5	5.7	3		VP3001
MM1803.G.0250.020.0177	○	ø17.7	2.5	0.2	3.5	5.7	3		VP3001
MM1803.G.0300.010.0177	○	ø17.7	3	0.2	3.5	5.7	3		VP3001



DİĞER PROFİL ÇEŞİTLERİ / THE OTHERS PROFILE TYPES / ANDERE PROFIL-TYPEN



THREAD PROFILE



GEAR PROFILE



RADIUS GROVE PROFILE



CIRCLIP PROFILE



CHAMFER PROFILE

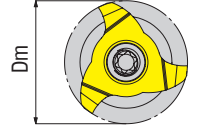
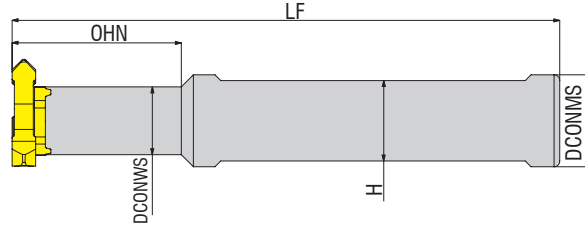


SPECIAL PROFILE

*Diğer profil uçlar özel taleplere göre üretilmektedir. / Profiled inserts are manufactured according to customer special requirements. / Die Profil-Wendeschneidplatten werden nach Kundenwunsch gefertigt.

Ø Ds 21.7

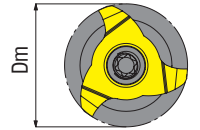
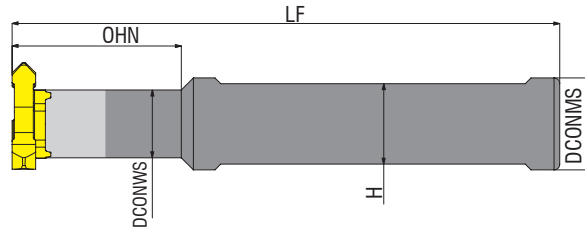
ÇELİK ŞAFT
STEEL SHAFT
STAHL SCHAFT



Takım Kodu Ordering Code Bestell-Bezeichnung	Stok Stock Lager	Takım Ölçüleri (mm) Dimension (mm) Abmessung (mm)					Kesici Uç Insert Wendeschneidplatte	Yedek Parçaları / Spare Parts / Ersatzteile		
		DCONMS	DCONWS	LF	OHN	H		Sıkma Vidası Screw Klemmschraube	Tork Anahtar Torx Key Torx Innensechskantschlüssel	
A12E-MM2203-018	○	12	12	70	18	11	MM2203...	1020-M5x14	80-T20	
A16F-MM2203-026	○	16	12	80	26	15				

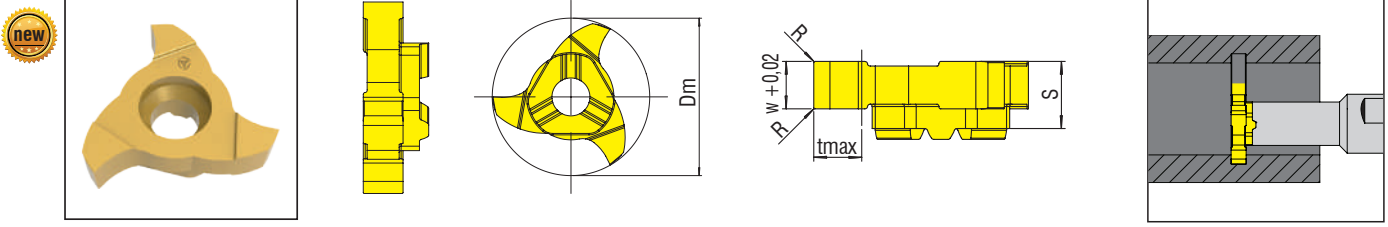
Ø Ds 21.7

KARBÜR ŞAFT
CARBIDE SHAFT
HARTMETALLSCHAFT

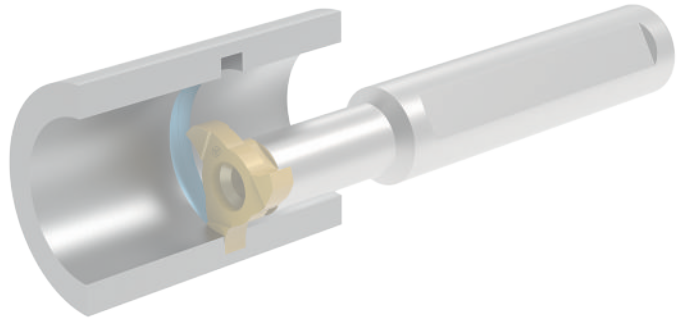
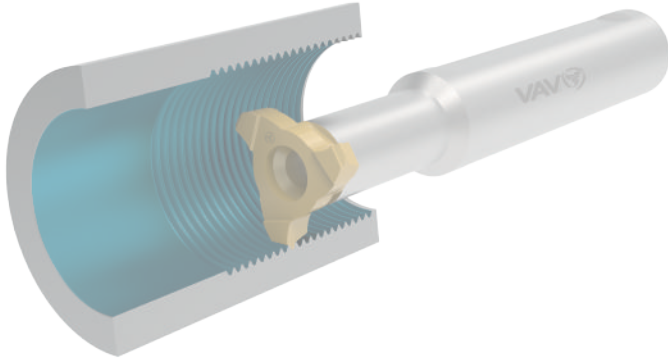


Takım Kodu Ordering Code Bestell-Bezeichnung	Stok Stock Lager	Takım Ölçüleri (mm) Dimension (mm) Abmessung (mm)					Kesici Uç Insert Wendeschneidplatte	Yedek Parçaları / Spare Parts / Ersatzteile		
		DCONMS	DCONWS	LF	OHN	H		Sıkma Vidası Screw Klemmschraube	Tork Anahtar Torx Key Torx Innensechskantschlüssel	
E16H-MM2203-042	○	16	12	100	42	-	MM2203...	1020-M5x14	80-T20	
E16K-MM2203-060	○	16	12	125	60	-				
E16N-MM2203-085	○	16	12	160	85	-				

Ø Ds 21.7



Uç Kodu Insert Code Wendeplatten-Bezeichnung	Stok Stock Lager	Uç Ölçüleri (mm) Insert Dimension (mm) Abmessung (mm)						UYUMLU TAKIM / COMPATIBLE TOOLHOLDER / KOMPATIBLES WERKZEUG	Kalite Grade Sorte
		Ds	W	R	tmax	S	Z		
MM2203.G.0150.010.2177	○	Ø21.7	1.5	0.1	4.5	5.7	3-MM2203-0..	VP3001
MM2203.G.0200.020.2177	○	Ø21.7	2.00	0.2	4.5	5.7	3		VP3001
MM2203.G.0250.020.2177	○	Ø21.7	2.5	0.2	4.5	5.7	3		VP3001
MM2203.G.0300.020.2177	○	Ø21.7	3	0.2	4.5	5.7	3		VP3001
MM2203.G.0350.020.2177	○	Ø21.7	3.5	0.2	4.5	5.7	3		
MM2203.G.0400.020.2177	○	Ø21.7	4	0.2	4.5	5.7	3		



DİĞER PROFİL ÇEŞİTLERİ / THE OTHERS PROFILE TYPES / ANDERE PROFIL-TYPEN



THREAD PROFILE



GEAR PROFILE



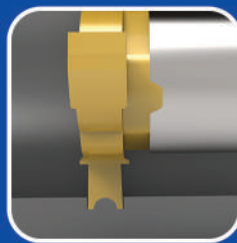
RADIUS GROVE PROFILE



CIRCLIP PROFILE



CHAMFER PROFILE

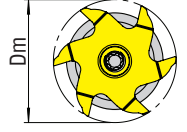
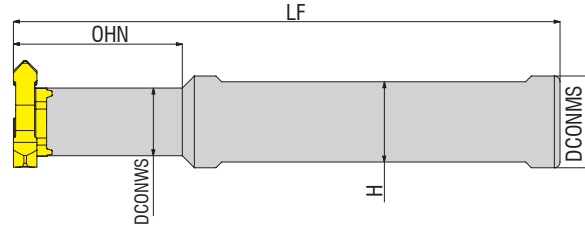


SPECIAL PROFILE

*Diğer profil uçlar özel taleplere göre üretilmektedir. / Profiled inserts are manufactured according to customer special requirements. / Die Profil-Wendescheidplatten werden nach Kundenwunsch gefertigt.

Ø Ds 27.7

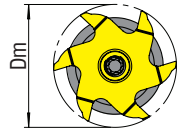
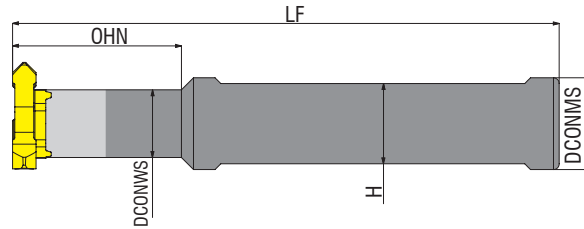
ÇELİK ŞAFT
STEEL SHAFT
STAHL SCHAFT



Takım Kodu Ordering Code Bestell-Bezeichnung	Stok Stock Lager	Takım Ölçüleri (mm) Dimension (mm) Abmessung (mm)					Kesici Uç Insert Wendeschneidplatte	Yedek Parçaları / Spare Parts / Ersatzteile		
		DCONMS	DCONWS	LF	OHN	H		Sıkma Vidası Screw Klemmschraube	Tork Anahtar Torx Key Torx Innensechskantschlüssel	
A12E-MM2806-020	○	12	14.5	70	20	11	MM2806	1020-M5x14	80-T20	
A16G-MM2806-036	○	16	14.5	90	36	15				
A20H-MM2806-036	○	20	14.5	100	36	18				

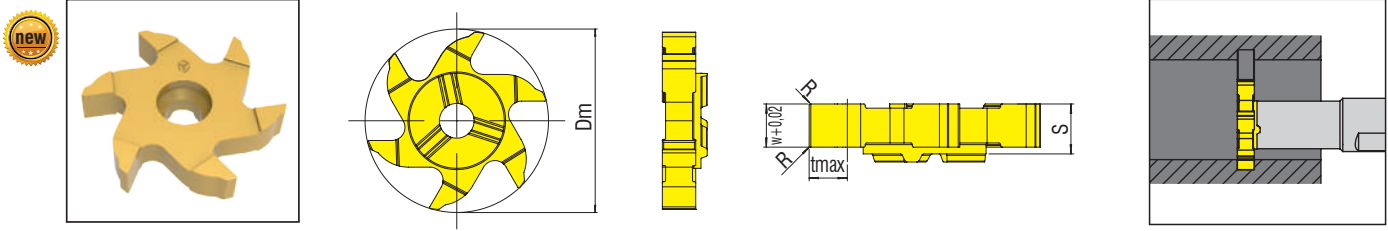
Ø Ds 27.7

KARBÜR ŞAFT
CARBIDE SHAFT
HARTMETALLSCHAFT

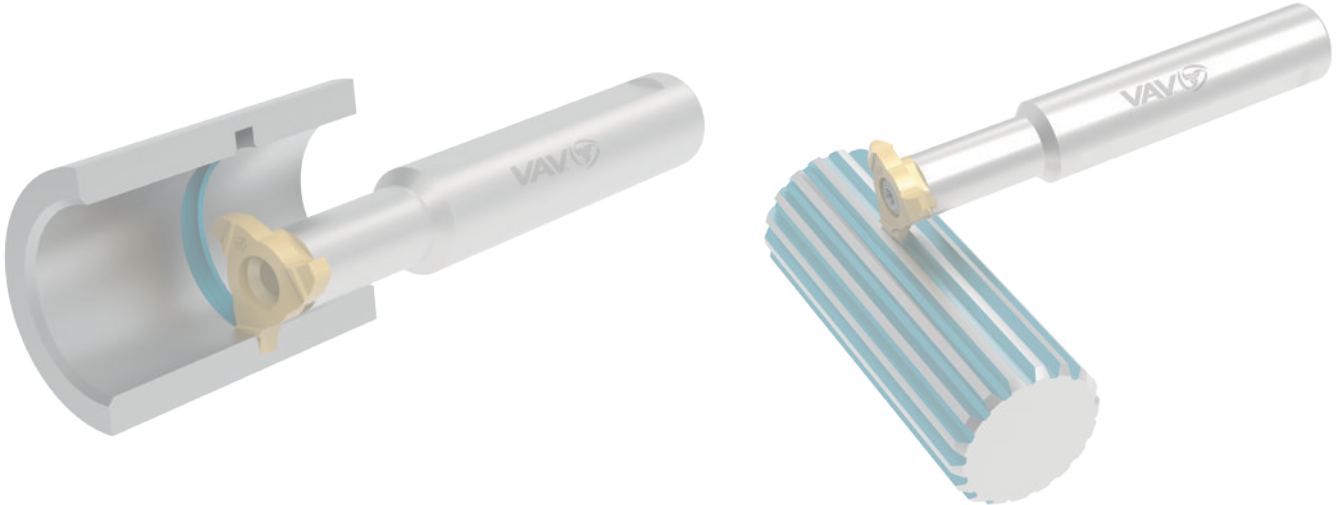


Takım Kodu Ordering Code Bestell-Bezeichnung	Stok Stock Lager	Takım Ölçüleri (mm) Dimension (mm) Abmessung (mm)					Kesici Uç Insert Wendeschneidplatte	Yedek Parçaları / Spare Parts / Ersatzteile		
		DCONMS	DCONWS	LF	OHN	H		Sıkma Vidası Screw Klemmschraube	Tork Anahtar Torx Key Torx Innensechskantschlüssel	
E16H-M2806-042	○	16	14.5	100	42	-	MM2806...	1020-M5x14	80-T20	
E16L-M2806-060	○	16	14.5	125	60	-				
E20L-M2806-060	○	20	14.5	125	60	-				
E20N-M2806-085	○	20	14.5	160	85	-				

Ø Ds 27.7



Uç Kodu Insert Code Wendepplatten-Bezeichnung	Stok Stock Lager	Uç Ölçüleri (mm) Insert Dimension (mm) Abmessung (mm)						UYUMLU TAKIM / COMPATIBLE TOOLHOLDER / KOMPATIBLES WERKZEUG	Kalite Grade Sorte
		Ds	W	R	tmax	S	Z		
MM2806.G.0250.020.2770	○	Ø27.7	2.5	0.2	6.5	5.9	6-MM2806-0..	VP3001
MM2806.G.0300.020.2770	○	Ø27.7	3.00	0.2	6.5	5.9	6		VP3001
MM2806.G.0350.020.2770	○	Ø27.7	3.5	0.2	6.5	5.9	6		VP3001
MM2806.G.0400.020.2770	○	Ø27.7	4.00	0.2	6.5	5.9	6		VP3001
MM2806.G.0450.020.2770	○	Ø27.7	4.5	0.2	6.5	5.9	6		VP3001
MM2806.G.0500.020.2770	○	Ø27.7	5.00	0.2	6.5	5.9	6		VP3001



DİĞER PROFİL ÇEŞİTLERİ / THE OTHERS PROFILE TYPES / ANDERE PROFIL-TYPEN



THREAD PROFILE



GEAR PROFILE



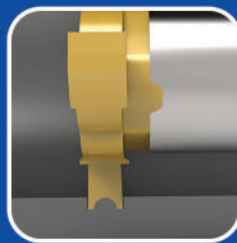
RADIUS GROVE PROFILE



CIRCLIP PROFILE



CHAMFER PROFILE

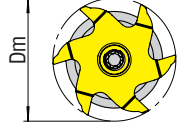
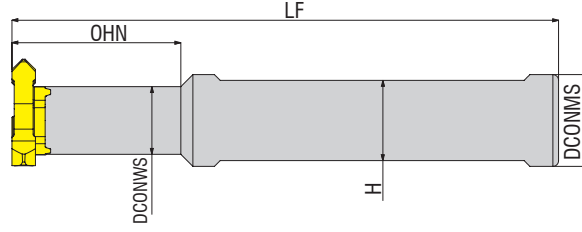


SPECIAL PROFILE

*Diğer profil uçlar özel taleplere göre üretilmektedir. / Profiled inserts are manufactured according to customer special requirements. /
Die Profil-Wendeschneidplatten werden nach Kundenwunsch gefertigt.

Ø Ds 31.7

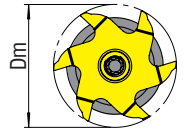
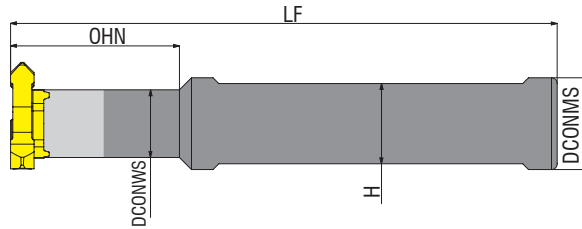
ÇELİK ŞAFT
STEEL SHAFT
STAHL SCHAFT



Takım Kodu Ordering Code Bestell-Bezeichnung	Stok Stock Lager	Takım Ölçüleri (mm) Dimension (mm) Abmessung (mm)					Kesici Uç Insert Wendeschneidplatte	Yedek Parçaları / Spare Parts / Ersatzteile	
		DCONMS	DCONWS	LF	OHN	H		Sıkma Vidası Screw Klemmschraube	Tork Anahtar Torx Key Torx Innensechskantschlüssel
A16G-MM3306-036	○	16	14.5	90	36	15	MM3306...	1020-M5x14	80-T20
A20H-MM3306-036	○	20	14.5	100	36	18			

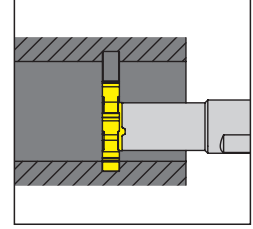
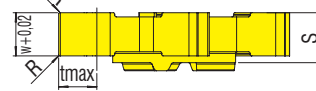
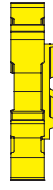
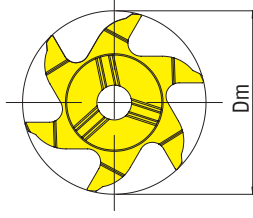
Ø Ds 31.7

KARBÜR ŞAFT
CARBIDE SHAFT
HARTMETALLSCHAFT

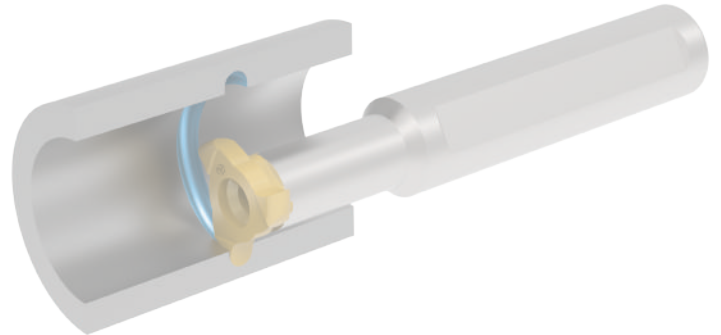
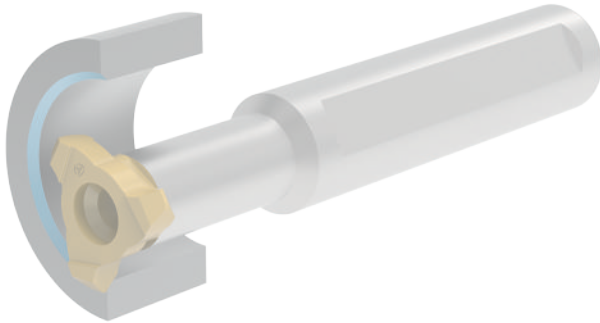


Takım Kodu Ordering Code Bestell-Bezeichnung	Stok Stock Lager	Takım Ölçüleri (mm) Dimension (mm) Abmessung (mm)					Kesici Uç Insert Wendeschneidplatte	Yedek Parçaları / Spare Parts / Ersatzteile	
		DCONMS	DCONWS	LF	OHN	H		Sıkma Vidası Screw Klemmschraube	Tork Anahtar Torx Key Torx Innensechskantschlüssel
E16H-MM3306-042	○	16	14.5	100	42	MM3306...	1020-M5x14	80-T20	
E16K-MM3306-060	○	16	14.5	125	60				-
E20H-MM3306-042	○	20	14.5	100	42				-
E20K-MM3306-060	○	20	14.5	125	60				-
E20N-MM3306-085	○	20	14.5	160	85				-

ø Ds 31.7



Uç Kodu Insert Code Wendepplatten-Bezeichnung	Stok Stock Lager	Uç Ölçüleri (mm) Insert Dimension (mm) Abmessung (mm)						UYUMLU TAKIM / COMPATIBLE TOOLHOLDER / KOMPATIBLES WERKZEUG	Kalite Grade Sorte
		Ds	W	R	tmax	S	Z		
MM3306.G.0200.020.2770	○	ø31.7	ø2.5	0.2	8.3	5.9	6-MM3306-0..	VP3001
MM3306.G.0250.020.2770	○	ø31.7	ø2.5	0.2	8.3	5.9	6		VP3001
MM3306.G.0300.020.2770	○	ø31.7	ø3.0	0.2	8.3	5.9	6		VP3001
MM3306.G.0400.020.2770	○	ø31.7	ø4.0	0.2	8.3	5.9	6		VP3001



DİĞER PROFİL ÇEŞİTLERİ / THE OTHERS PROFILE TYPES / ANDERE PROFIL-TYPEN



THREAD PROFILE



GEAR PROFILE



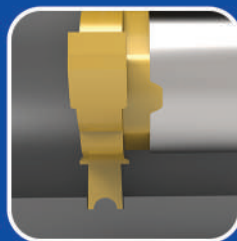
RADIUS GROVE PROFILE



CIRCLIP PROFILE



CHAMFER PROFILE



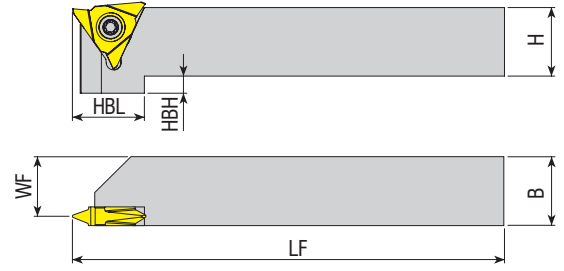
SPECIAL PROFILE

*Diğer profil uçlar özel taleplere göre üretilmektedir. / Profiled inserts are manufactured according to customer special requirements. / Die Profil-Wendeschneidplatten werden nach Kundenwunsch gefertigt.

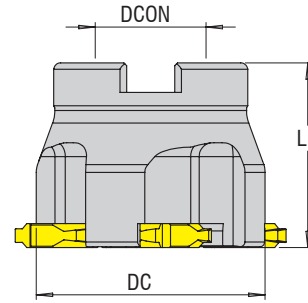
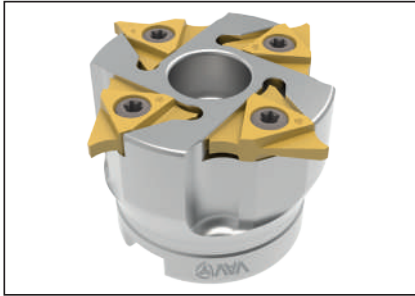
SEGMAN UÇLARI VE TAKIMLARI

RING INSERTS AND TOOLHOLDERS
RINGEINSÄTZE UND WERKZEUGHALTER



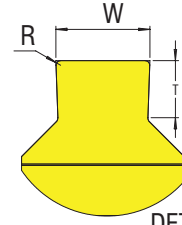
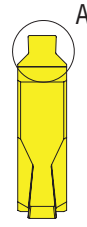
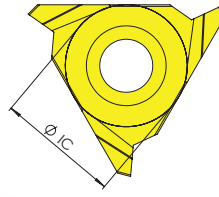


Takım Kodu Ordering Code Bestell-Bezeichnung	Stok Stock Lager		Takım Ölçüleri (mm) Dimension (mm) Abmessung (mm)					Kesici Uç Insert Wendeschneidplatte	Yedek Parçaları / Spare Parts / Ersatzteile		
	R	L	H	B	WF	LF	HBL		HBH	Sıkma Vidası Screw Schraube	Tork Anahtar Torx Key Torx-Schlüssel
VDKT-T12P-R/L-1616-T5	●	●	16	16	13.50	125	21	5	T12...	1020-M5x14	80-T20
VDKT-T12P-R/L-2020-T5	●	●	20	20	17.50	125	21	5			
VDKT-T12P-R/L-2525-T5	●	●	25	25	22.50	150	-	-			
VDKT-T12P-R/L-3232-T5	●	●	32	32	29.50	170	-	-			



Takım Kodu Ordering Code Bestell-Bezeichnung	Takım Ölçüleri (mm) Dimension (mm) Abmessung (mm)					Kesici Uç Insert Wendeschneidplatte	Yedek Parçaları / Spare Parts / Ersatzteile	
	DC	ZEFP	DCON	LF	APMX		Sıkma Vidası Screw Schraube	Tork Anahtar Torx Key Torx-Schlüssel
VFSM-T12-D40x5.2-A16-Z04	40	2	16	40	-	T12...	1020-M5x14	80-T20
VFSM-T12-D50x5.2-A22-Z04	50	3	22	40	-			
VFSM-T12-D60x5.2-A22-Z04	60	4	22	40	-			

Sipariş Örneği/Ordering Example/Bestellbeispiel
1 ad./pcs./stück VDKT-T12P-R/L-1616-T5

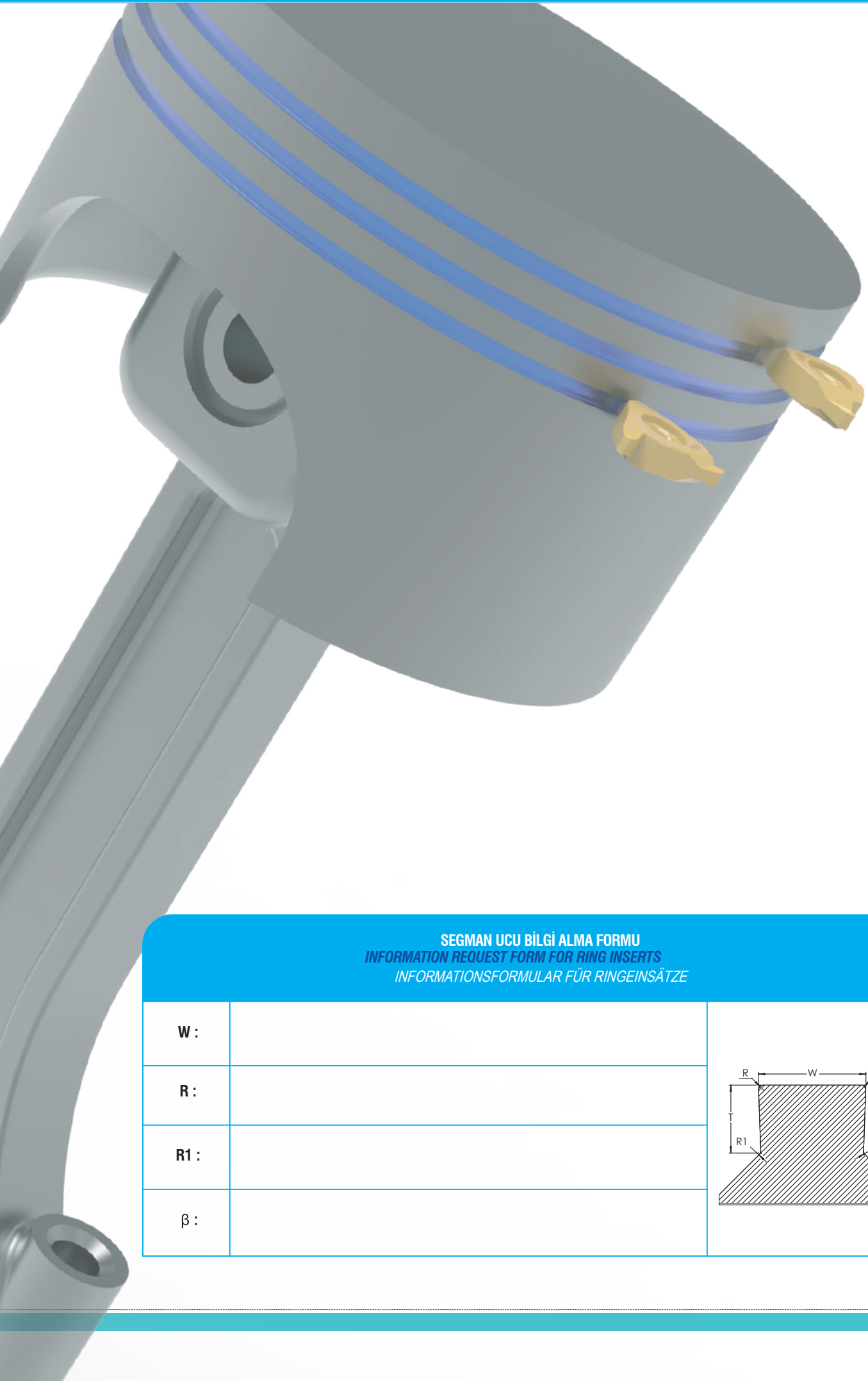


DETAY A

Ürün Kodu Product Code Artikelnummer	Stok Stock Lager	Uç Ölçüleri (mm) Insert Dimension (mm) Abmessung (mm)			
		IC	W	R	T
VSK-125-13	●	13	1.25	0.2	1.3
VSK-135-13	●	13	1.35	0.2	1.3
VSK-145-13	●	13	1.45	0.2	1.3
VSK-150-13	●	13	1.5	0.2	1.3
VSK-165-18	●	13	1.65	0.2	1.8
VSK-175-18	●	13	1.75	0.2	1.8
VSK-185-23	●	13	1.85	0.2	2.3
VSK-200-23	●	13	2	0.2	2.3
VSK-220-33	●	13	2.2	0.2	3.3
VSK-230-33	●	13	2.3	0.2	3.3
VSK-250-33	●	13	2.5	0.3	3.3
VSK-265-33	●	13	2.65	0.3	3.3
VSK-270-33	●	13	2.7	0.3	3.3
VSK-280-33	●	13	2.8	0.3	3.3
VSK-300-33	●	13	3	0.3	3.3
VSK-320-33	●	13	3.2	0.3	3.3
VSK-330-33	●	13	3.3	0.3	3.3
VSK-350-38	●	13	3.5	0.3	3.8
VSK-370-38	●	13	3.7	0.3	3.8
VSK-390-38	●	13	3.9	0.3	3.8
VSK-400-38	●	13	4	0.3	3.8

● Stokta / In Stock / Auf Lager ○ Stokta Yok / Non Stock Item / Kein Lagerartikel, Lieferzeit auf Anfrage

Sipariş Örneği/Ordering Example/Bestellbeispiel
1 ad./pcs./stück VSK-125-13



SEGMAN UCU BİLGİ ALMA FORMU
INFORMATION REQUEST FORM FOR RING INSERTS
INFORMATIONSFOMULAR FÜR RINGEINSÄTZE

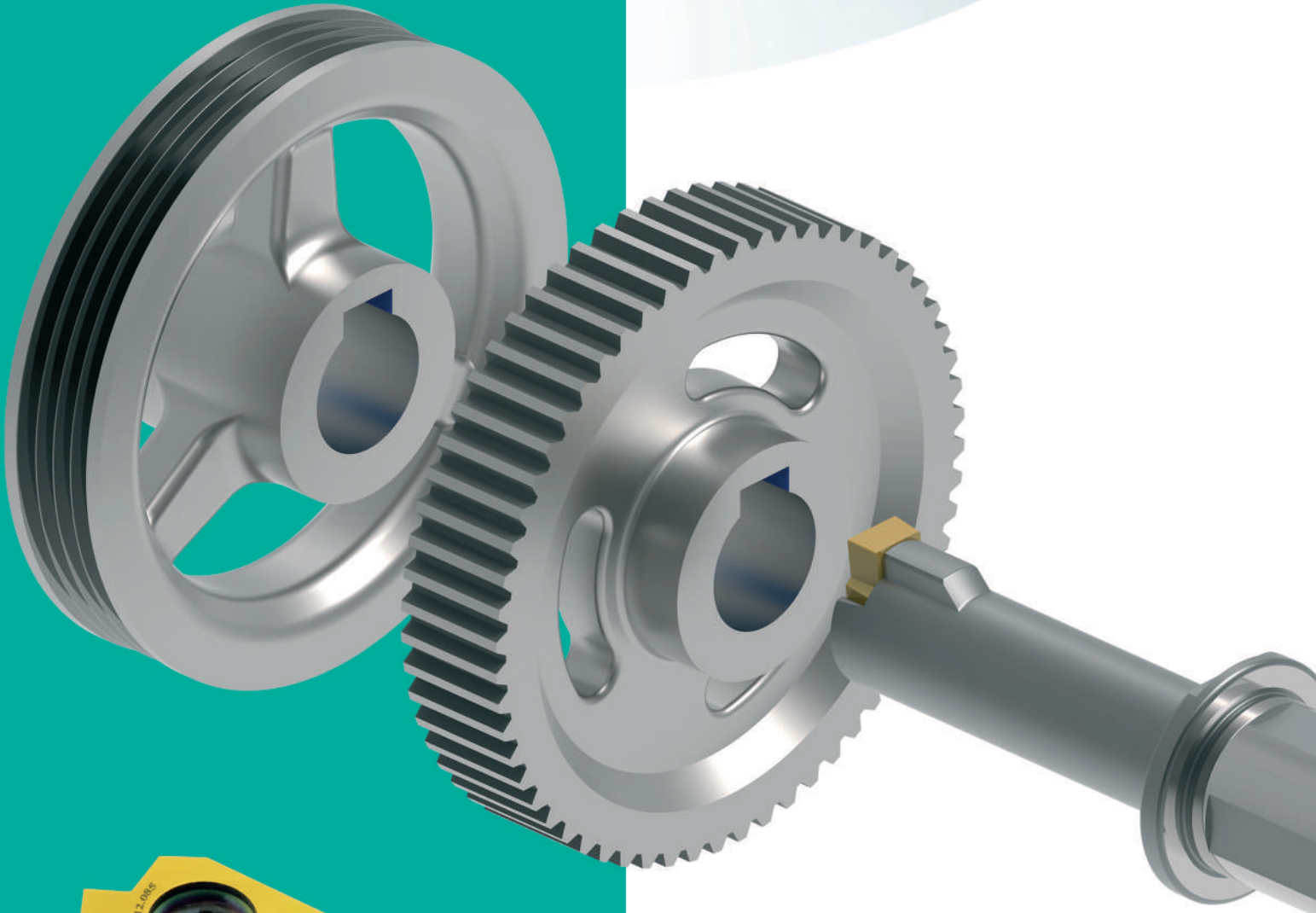
W :		
R :		
R1 :		
β :		

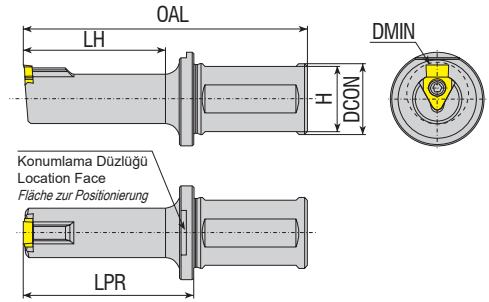
BROŞ

BROŞ ÇEKME UÇLARI ve TAKIMLARI

BROACHING INSERTS and TOOLHOLDERS

*WENDESCHNEIDPLATTEN UND WERKZEUGHALTER FÜR
DIE NUTBEARBEITUNG*

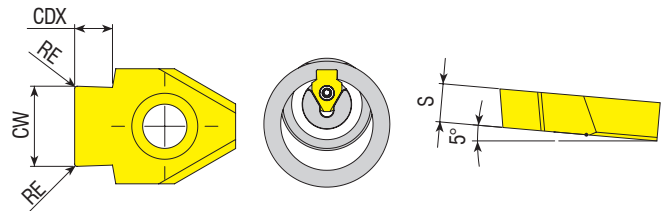




Takım Kodu Ordering Code Bestell-Bezeichnung	Stok Stock Lager	Takım Ölçüleri (mm) Dimension (mm) Abmessung (mm)						Kesici Uç Insert Wendescheidplatte	Yedek Parçaları / Spare Parts / Ersatzteile	
		DMIN	LH	DCON	OAL	LPR	H		Sıkma Vidası Screw Schraube	Tork Anahtar Torx Key Torx-Schlüssel
new VBT-B41-D14-Y25-L90-I040	●	14	40	25	90	50	23	B41...	4015-M4x11	80-T15
VBT-B41-D17-Y25-L90-I040	●	17	40	25	90	50	23			
VBT-B41-D17-Y25-L105-I065	●	17	65	25	105	75	23			
VBT-B41-D22-Y25-L100-I050	●	22	50	25	100	60	23			
VBT-B41-D22-Y25-L125-I070	●	22	70	25	125	80	23			
VBT-B42-D30-Y32-L100-I050	●	30	50	32	100	60	30	B42...	1020-M5x14	80-T20
VBT-B42-D30-Y32-L125-I075	●	30	75	32	125	85	30			
VBT-B42-D30-Y32-L170-I110	●	30	110	32	170	120	30			
VBT-B42-D38-Y32-L100-I050	●	38	50	32	100	60	30			
VBT-B42-D38-Y32-L125-I075	●	38	75	32	125	85	30			
VBT-B42-D40-Y32-L100-I050	●	40	50	32	100	60	30			
VBT-B42-D40-Y32-L125-I075	●	40	75	32	125	85	30			



DIN138 (Tolerans C11) torna ve freze tezgahlarında broş çekme uçları.
DIN138 (Tolerance C11) inserts for keyway broaching on lathe and milling machines.
DIN 138 (Toleranz C11) Wendeplatten für Keilnutenfertigung auf Dreh- und Fräsmaschinen



Uç Kodu Insert Code Wendeplatten-Bezeichnung	Stok Stock Lager	Uç Ölçüleri (mm) Insert Dimension (mm) Abmessung (mm)					UYUMLU TAKIM / COMPATIBLE TOOLHOLDER / KOMPATIBLES WERKZEUG
		CW	RE	CDX	S	DMIN	
B41.00.0612.085.VP3001	●	6.12	0.85	2.6	4.0	22	VBT-B41-D22...
B41.00.0713.085.VP3001	●	7.13	0.85	3.3	4.0	22	
B41.00.0813.105.VP3001	●	8.13	1.05	3.4	4.0	22	
B42.00.1013.105.VP3001	●	10.13	1.05	4.2	6.0	30	VBT-B42-D30...
B42.00.1215.135.VP3001	●	12.15	1.35	5.1	6.0	38	VBT-B42-D38...
B42.00.1215.175.VP3001	●	12.15	1.75	6.6	6.0	38	
B42.00.1215.225.VP3001	●	12.15	2.25	8.5	6.0	38	

Tipik kesme şartları / Typical cutting conditions Tipik kesme şartları / Typical cutting conditions / Standard-Schneidbedingungen: İlerleme (Vf): 3000-8000 mm/dak (min)
/ Paso (ap): 0.02-0.08 mm / Vorschub (Vf): 3000-8000 mm/min

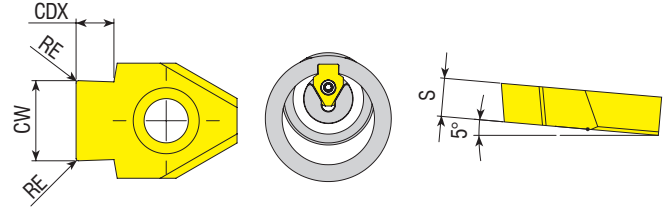
R: Sağ / Right / Rechts L: Sol / Left / Links

● Stokta / In Stock / Auf Lager ○ Stokta Yok / Non Stock Item / Kein Lagerartikel, Lieferzeit auf Anfrage

Sipariş Örneği/Ordering Example/Bestellbeispiel
1 ad./pcs./stück VBT-B41-D14-Y25-L90-I040



DIN138 (Tolerans D10) torna ve freze tezgahlarında broş çekme uçları.
DIN138 (Tolerance D10) inserts for keyway broaching on lathe and milling machines.
DIN 138 (Toleranz D10) Wendeplatten für Keilnutenfertigung auf Dreh- und Fräsmaschinen

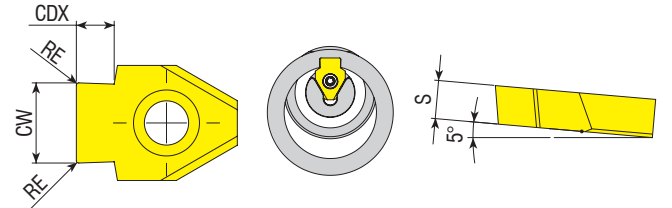


Uç Kodu Insert Code Wendeplatten-Bezeichnung	Stok Stock Lager	Uç Ölçüleri (mm) Insert Dimension (mm) Abmessung (mm)					UYUMLU TAKIM / COMPATIBLE TOOLHOLDER / KOMPATIBLES WERKZEUG
		CW	RE	CDX	S	DMIN	
B41.00.0407.012.VP3001	○	4.07	0.12	2.2	4.0	14	VBT-B41-D14...
B41.00.0507.020.VP3001	○	5.07	0.2	2.9	4.0	14	
B41.00.0607.020.VP3001	○	6.07	0.2	3.5	4.0	17	VBT-B41-D17...
B41.00.0808.020.VP3001	○	8.08	0.2	4.3	4.0	22	VBT-B41-D22...
B42.00.1008.030.VP3001	○	10.08	0.3	4.4	6.0	30	VBT-B42-D30...
B42.00.1210.030.VP3001	○	12.10	0.3	5.9	6.0	38	VBT-B42-D38...
B42.00.1410.030.VP3001	○	14.10	0.3	6.8	6.0	40	VBT-B42-D40...

Tipik kesme şartları / Typical cutting conditions / Tipik kesme şartları / Typical cutting conditions / Standard-Schneidbedingungen: İlerleme (Vf): 3000-8000 mm/dak (min)
 / Paso (ap): 0.02-0.08 mm / Vorschub (Vf): 3000-8000 mm/min



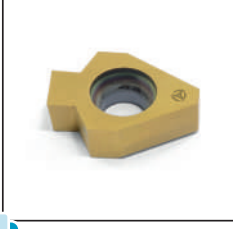
DIN6885 (Tolerans P9) torna ve freze tezgahlarında broş çekme uçları.
DIN6885 (Tolerance P9) inserts for keyway broaching on lathe and milling machines.
DIN6885 (Toleranz P9) Wendeplatten für Keilnutenfertigung auf Dreh- und Fräsmaschinen



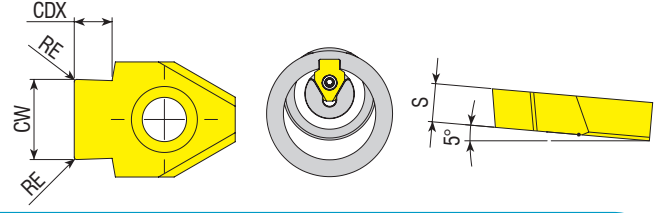
Uç Kodu Insert Code Wendeplatten-Bezeichnung	Stok Stock Lager	Uç Ölçüleri (mm) Insert Dimension (mm) Abmessung (mm)					UYUMLU TAKIM / COMPATIBLE TOOLHOLDER / KOMPATIBLES WERKZEUG
		CW	RE	CDX	S	DMIN	
B41.00.0498.020.VP3001	●	4.98	0.20	2.7	4.0	17	VBT-B41-D17
B41.00.0598.020.VP3001	●	5.98	0.20	3.4	4.0	17	
B41.00.0798.020.VP3001	●	7.98	0.20	4.1	4.0	22	VBT-B41-D22
B42.00.0998.030.VP3001	●	9.98	0.30	4.2	6.0	30	VBT-B42-D30
B42.00.1197.030.VP3001	●	11.97	0.30	5.7	6.0	38	VBT-B42-D38
B42.00.1397.030.VP3001	●	13.97	0.30	6.8	6.0	40	VBT-B42-D40

Tipik kesme şartları / Typical cutting conditions / Standard-Schneidbedingungen: İlerleme (Vf): 3000-8000 mm/dak (min) / Paso (ap): 0.02-0.08 mm / Vorschub (Vf): 3000-8000 mm/min

Sipariş Örneği/Ordering Example/Bestellbeispiel
 1 ad./pcs./stück B41.00.0407.012.VP3001



DIN6885 (Tolerans JS9) torna ve freze tezgahlarında broş çekme uçları.
DIN6885 (Tolerance JS9) inserts for keyway broaching on lathe and milling machines.
DIN6885 (Toleranz JS9) Wendeplatten für Keilnutenfertigung auf Dreh- und Fräsmaschinen



Uç Kodu
Insert Code
Wendeplatten-Bezeichnungeidplatte

Stok
Stock
Lager

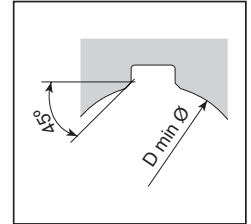
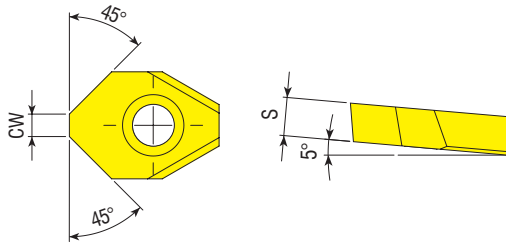
Uç Ölçüleri (mm)
Insert Dimension (mm)
Abmessung (mm)

Uç Kodu Insert Code Wendeplatten-Bezeichnungeidplatte	Stok Stock Lager	CW	RE	CDX	S	DMIN	UYUMLU TAKIM / COMPATIBLE TOOLHOLDER / KOMPATIBLES WERKZEUG
B41.00.0501.020.VP3001	●	5.01	0.20	2.7	4.0	17	VBT-B41-D17
B41.00.0601.020.VP3001	●	6.01	0.20	3.4	4.0	17	
B41.00.0801.020.VP3001	●	8.01	0.20	4.1	4.0	22	VBT-B41-D22
B42.00.1001.030.VP3001	●	10.01	0.30	4.2	6.0	30	VBT-B42-D30
B42.00.1200.050.VP3001	●	12.00	0.50	8.5	6.0	38	VBT-B42-D38
B42.00.1201.030.VP3001	●	12.01	0.30	5.7	6.0	38	
B42.00.1401.030.VP3001	●	14.01	0.30	6.8	6.0	40	VBT-B42-D40

Tipik kesme şartları / Typical cutting conditions / Standard-Schneidbedingungen: İlerleme (Vf): 3000-8000 mm/dak (min) / Paso (ap): 0.02-0.08 mm / Vorschub (Vf): 3000-8000 mm/min



Torna ve freze tezgahlarında kama kanalı pah kırma uçları.
Inserts for keyway chamfering on lathe and milling machines.
Wendeschnidplatten zum Anfasen von Keilnuten auf Dreh- und Fräsmaschinen



Uç Kodu
Insert Code
Wendeplatten-Bezeichnungeidplatte

Stok
Stock
Lager

Uç Ölçüleri (mm)
Insert Dimension (mm)
Abmessung (mm)

Uç Kodu Insert Code Wendeplatten-Bezeichnungeidplatte	Stok Stock Lager	DMIN	CW	S	UYUMLU TAKIM / COMPATIBLE TOOLHOLDER / KOMPATIBLES WERKZEUG
B41.00.0150.CH.VP3001	●	17	1.5	4.0	VBT-B41-D17
B41.00.0300.CH.VP3001	●	22	3.0	4.0	VBT-B41-D22
B42.00.0600.CH.VP3001	●	30	6.0	6.0	VBT-B42-D30

Tipik kesme şartları / Typical cutting conditions / Standard-Schneidbedingungen: İlerleme (Vf): 3000-8000 mm/dak (min) / Paso (ap): 0.02-0.08 mm / Vorschub (Vf): 3000-8000 mm/min

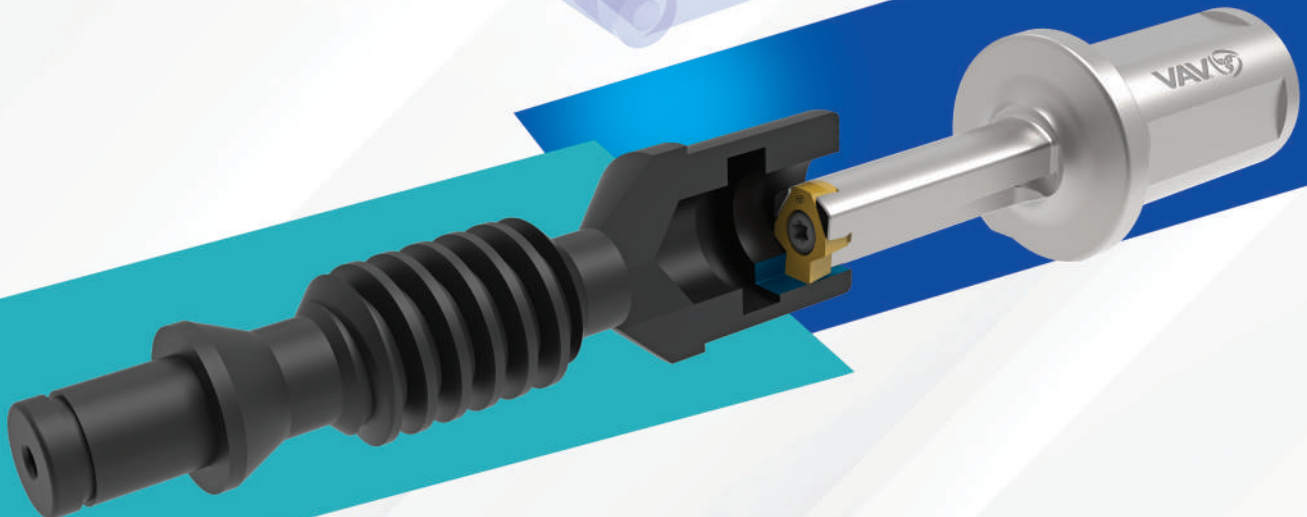
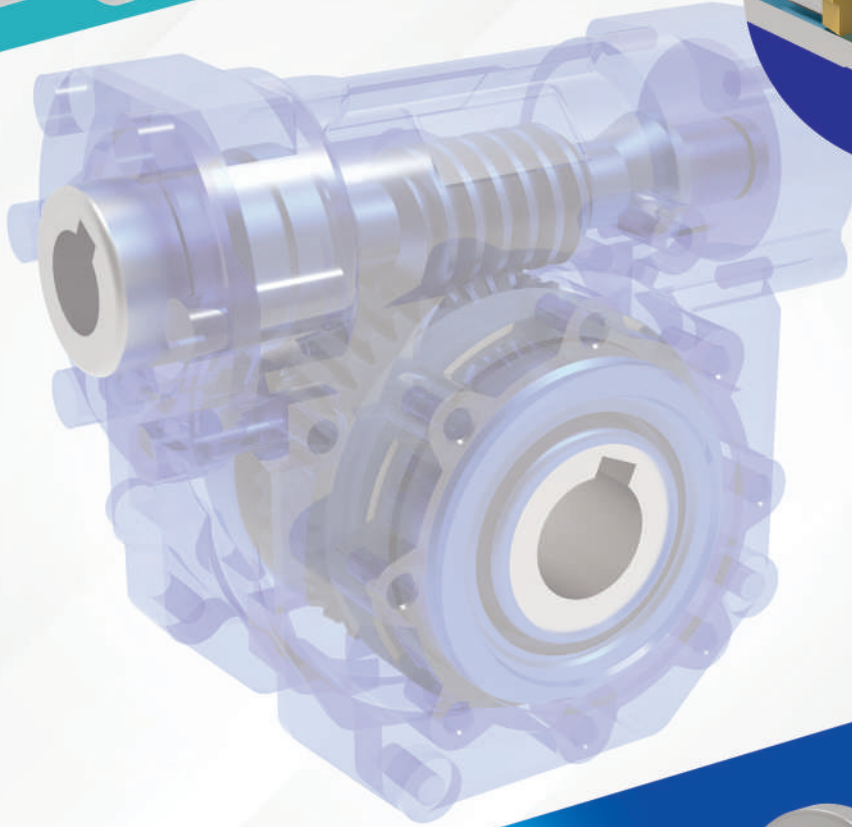
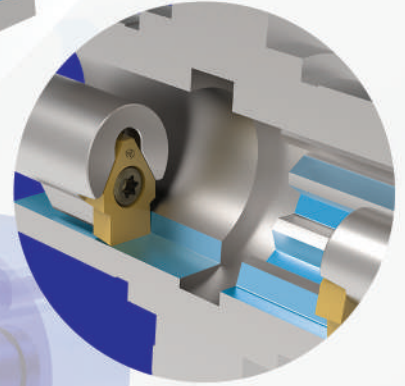
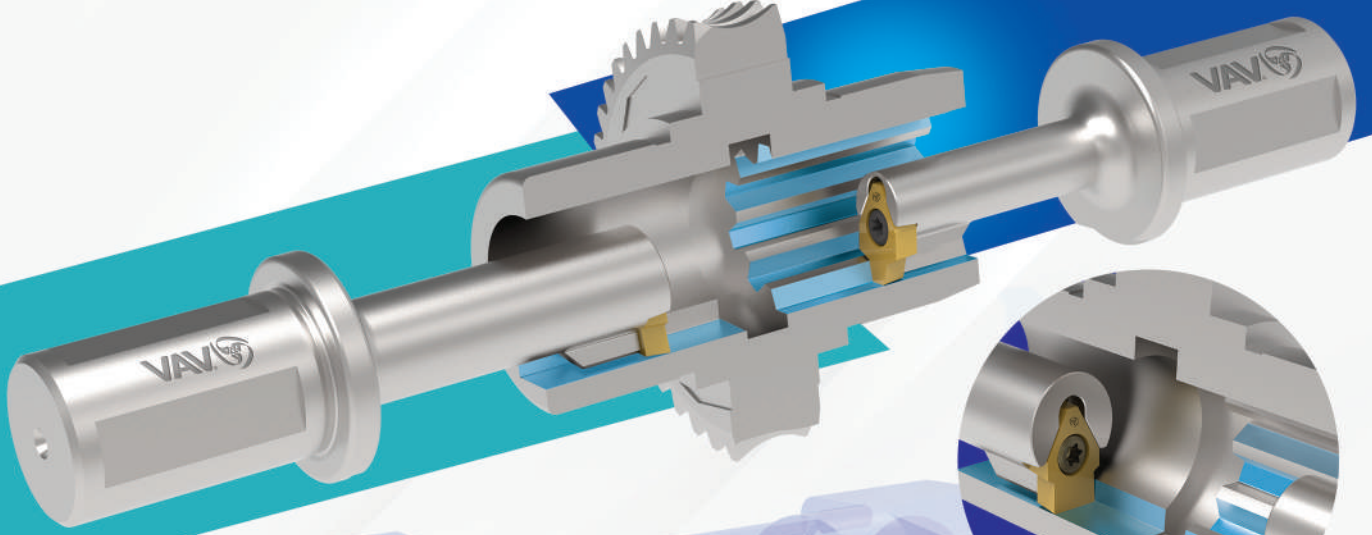
R: Sağ / Right / Rechts L: Sol / Left / Links

● Stokta / In Stock / Auf Lager ○ Stokta Yok / Non Stock Item / Kein Lagerartikel, Lieferzeit auf Anfrage

Sipariş Örneği/Ordering Example/Bestellbeispiel

1 ad./pcs./stück B41.00.0501.020.VP3001

BROŞ ÖZEL ÇÖZÜMLER
BROACHING SPECIAL SOLUTIONS
NUTBEARBEITUNG SPEZIELLE LÖSUNGEN



PROFİL VERİLMİŞ UÇLAR / PROFILED INSERTS
/ PROFIL-WENDESCHNEIDPLATTEN
ÖRNEK PROFİLLER / EXAMPLES OF PROFILES /
BEISPIELE FÜR PROFILE



Profil uçlar müşterilerimizin özel taleplerine göre üretilmektedir.

Profiled inserts are manufactured according to customer special requirements.
Die Profil-Wendeschneidplatten werden nach Kundenwunsch gefertigt.

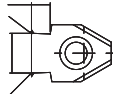
1



Üretmemizi istediğiniz Uçun teknik özelliklerini veya bir örneğini bize gönderin.
Send us the technical specifications or a sample of the insert you want to produce.
Bitte lassen Sie uns ein Exemplar sowie die technischen Einzelheiten der gewünschten Wendeschneidplatte zukommen.



2



Sizin için bir teklif hazırlayalım.
We prepare an offer for you.
Wir werden für Sie ein Angebot vorbereiten.



3



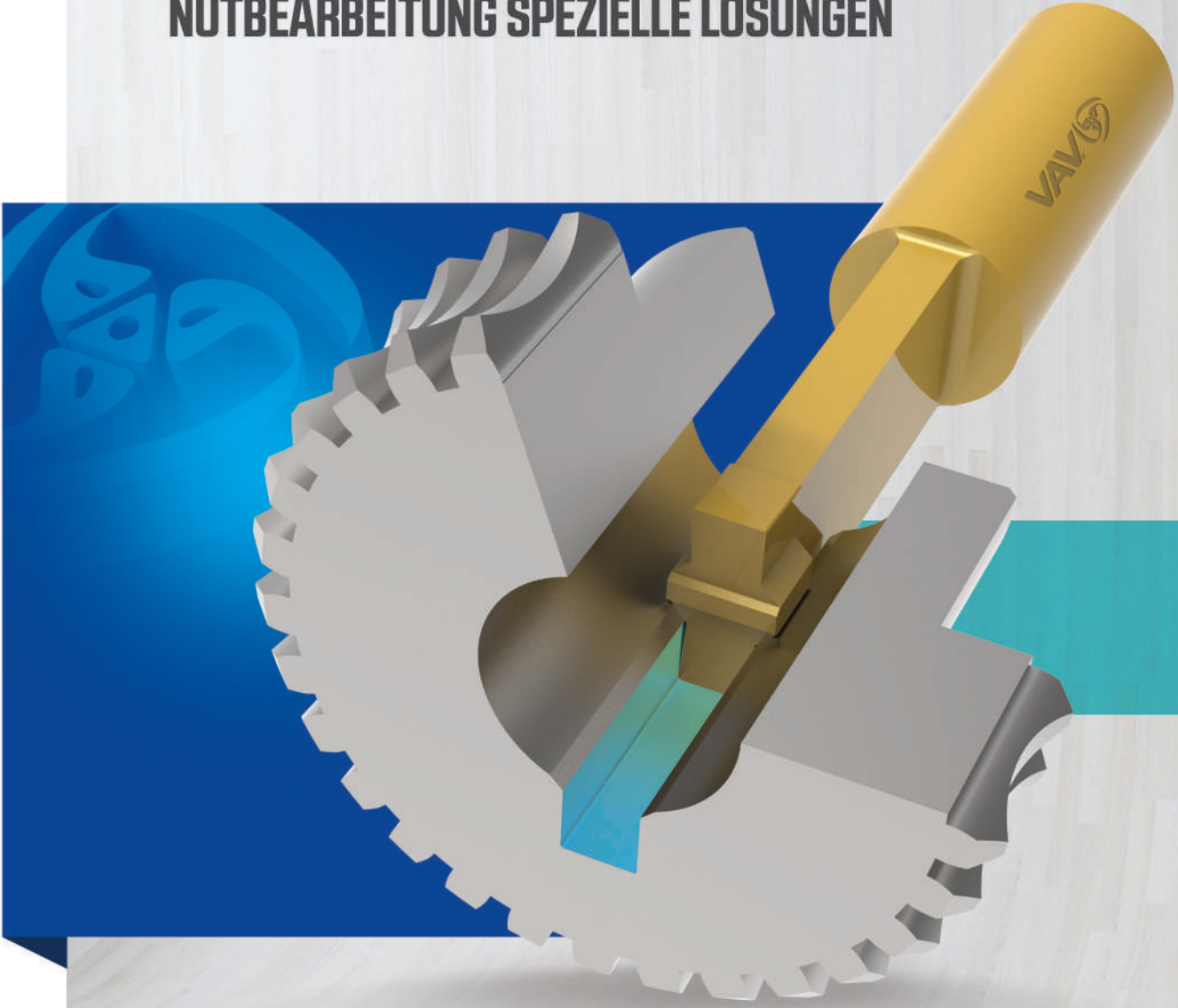
Üretimi yapıp size gönderelim.
We produce it and ship it to you.
Wir werden es produzieren und Ihnen ausliefern.

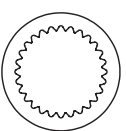
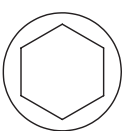
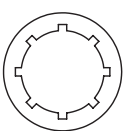
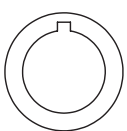
BROŞ UCU BİLGİ ALMA FORMU / BROACHING INSERT INFORMATION FORM / INFORMATIONSBLATT FÜR DIE WENDESCHNEIDPLATTE DER NUTBEARBEITUNG

Broş ve Delik Ölçüleri / Dimension of Bore / Maße von Bohrungsdurchmesser und Nuten

b				
t				
r				
d/min*				
İş Parçası Malzemesi Work Material Werkstückmaterial				
Tolerans Grubu / Tolerance Group / Toleranzgruppe				
C11	P9	JS9	CUSTOM	

BROŞ ÖZEL ÇÖZÜMLER
BROACHING SPECIAL SOLUTIONS
NUTBEARBEITUNG SPEZIELLE LÖSUNGEN



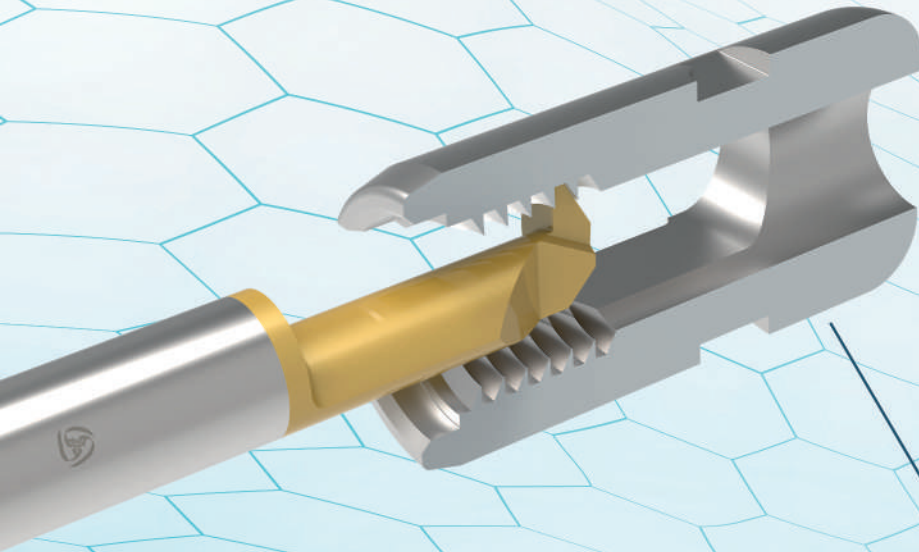
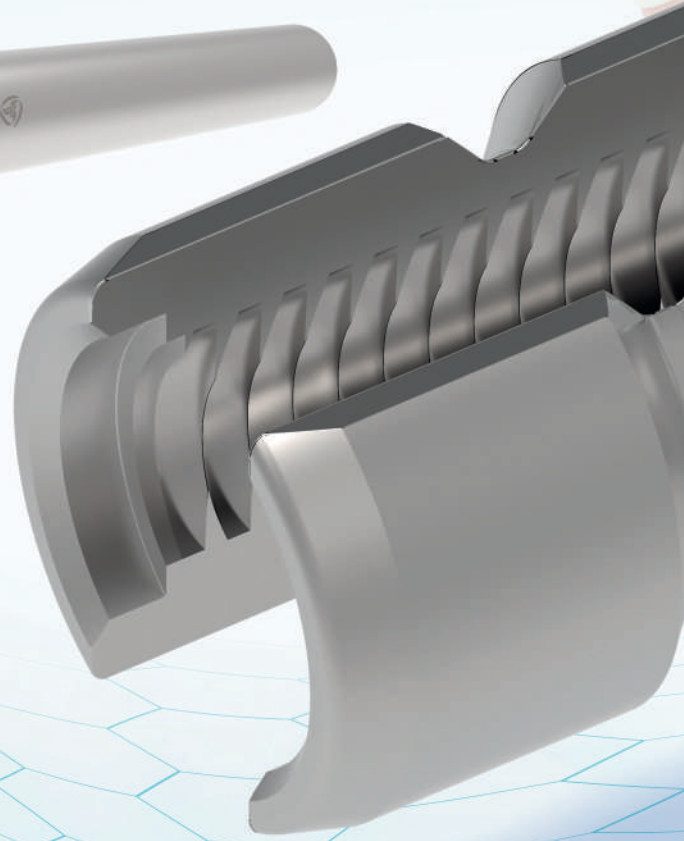
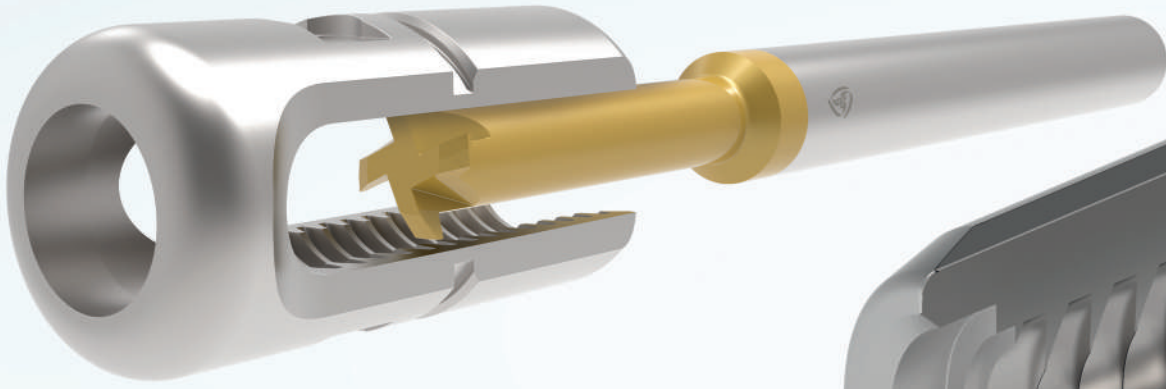




Medikal Cözümleri
MEDICAL SOLUTIONS
Medizinisch Lösungen

TULIP HEADS

DİŞ FREZESİ
THREAD MILLING
GEWINDEFRÄSEN



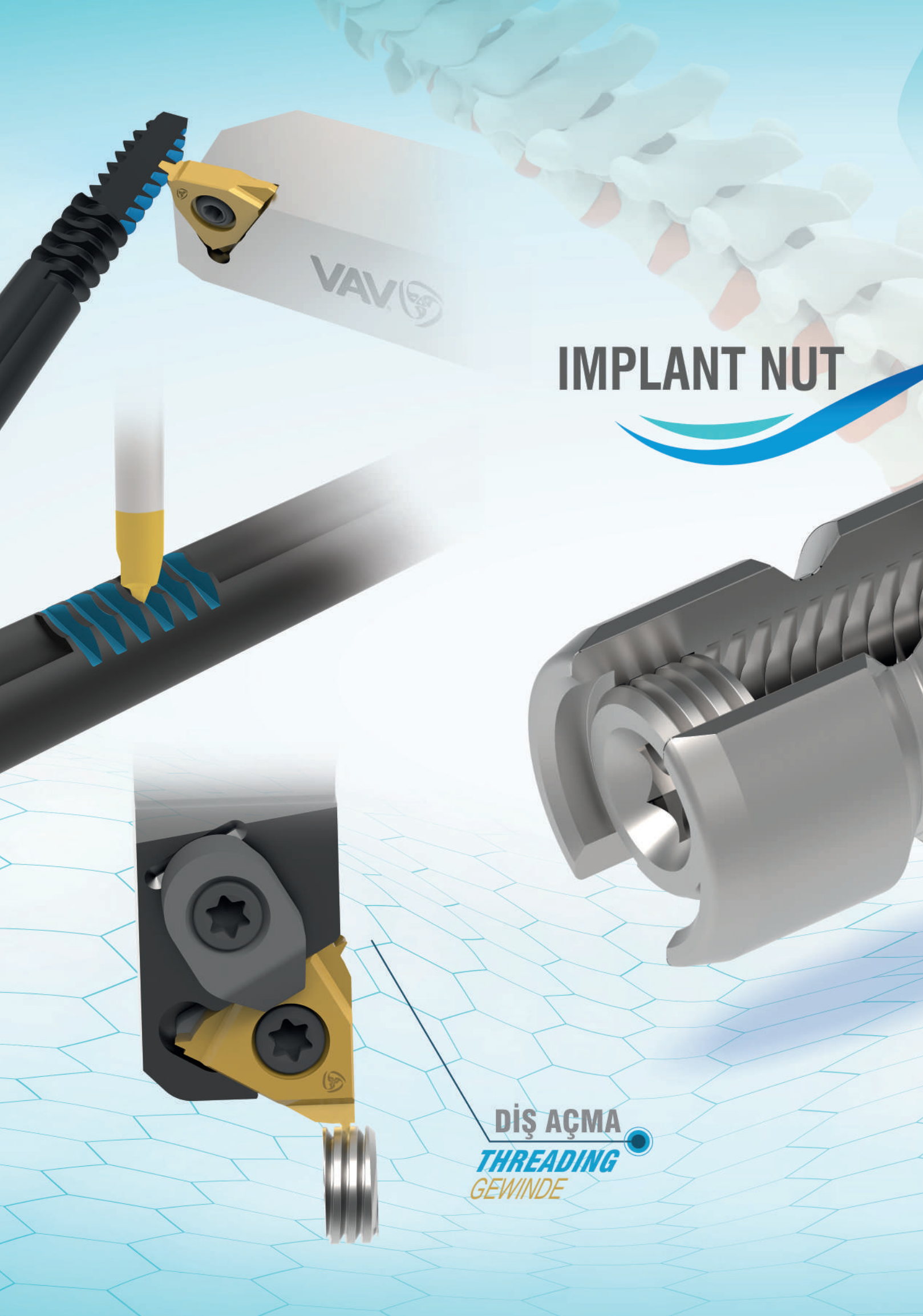
DİŞ AÇMA
THREADING
GEWINDE

DELİK İÇİ
TORNALAMA

BORING
BOHREN

ÖZEL FORMA AÇMA

SPECIAL FORMING
SONDER FORM BEARBEITUNG



VAV

IMPLANT NUT

DIŞ AÇMA
THREADING
GEWINDE

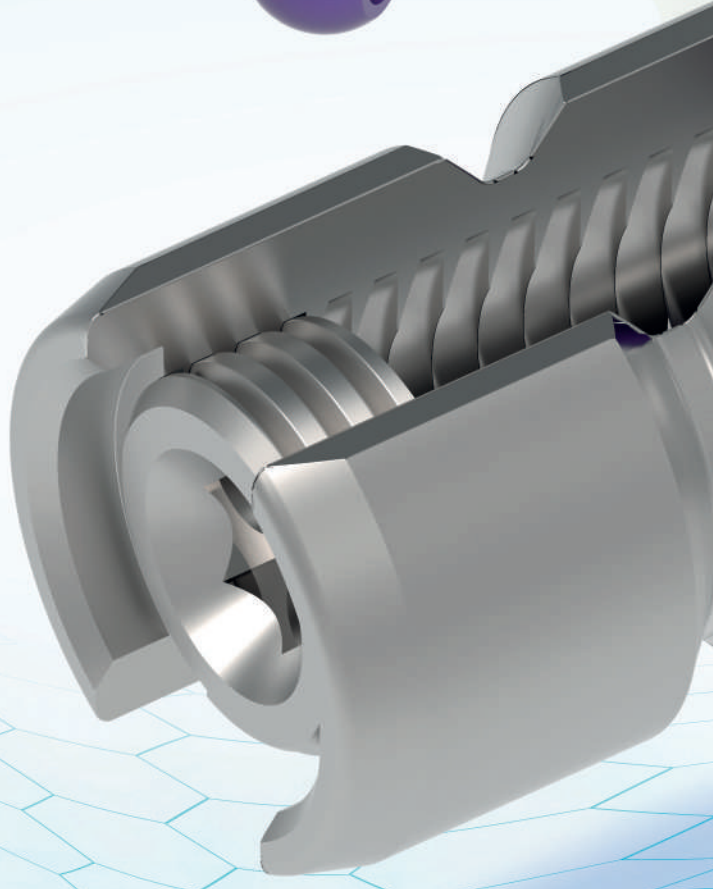
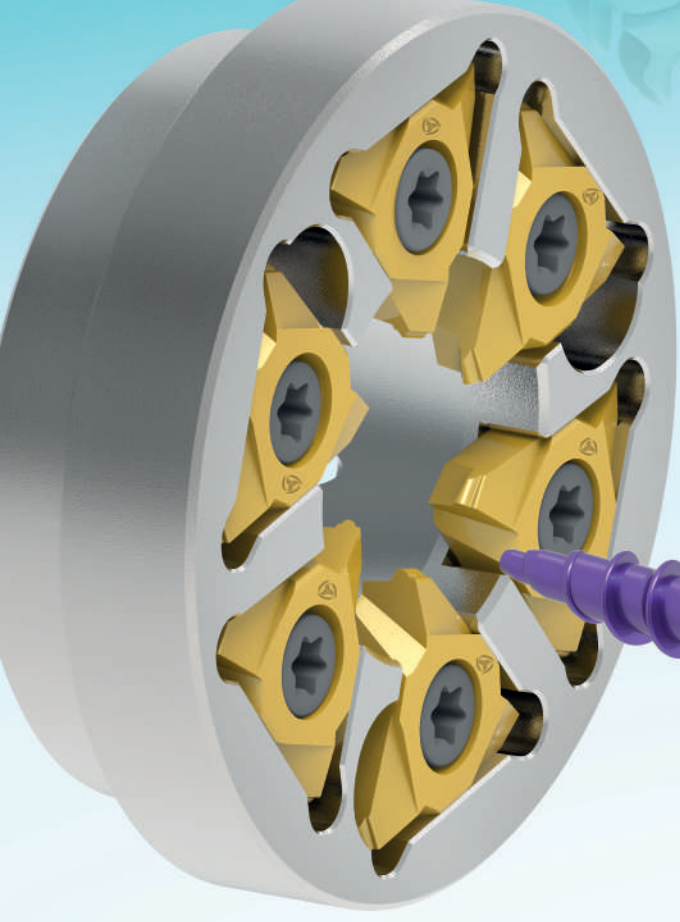
ALIN ÖZEL FORM

**FACE SPECIAL
FORMING**
ALIN SONDERFORM

ALYAN PUNCH

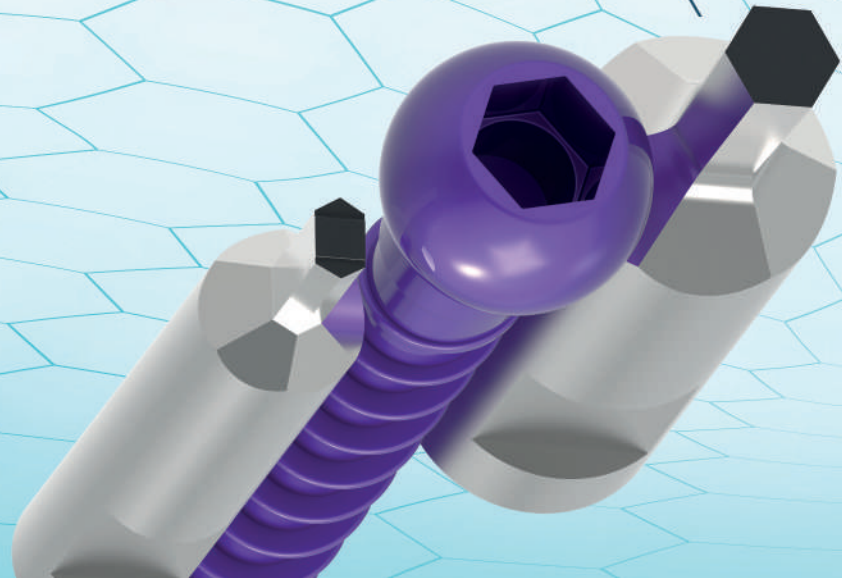
ALLEN PUNCH
*WINKELSCHRAUBENDEHER
WERKZEUGE*

WHIRLING
WHIRLING
WENDESCHNEIDPLATTEN



ALYAN / PUNCH - KAZIMA

ALLEN / PUNCH - BROACH
WINKELSCHRAUBENDEHER
WERKZEUGE



IMPLANT SCREW

TORX / PUNCH - KAZIMA

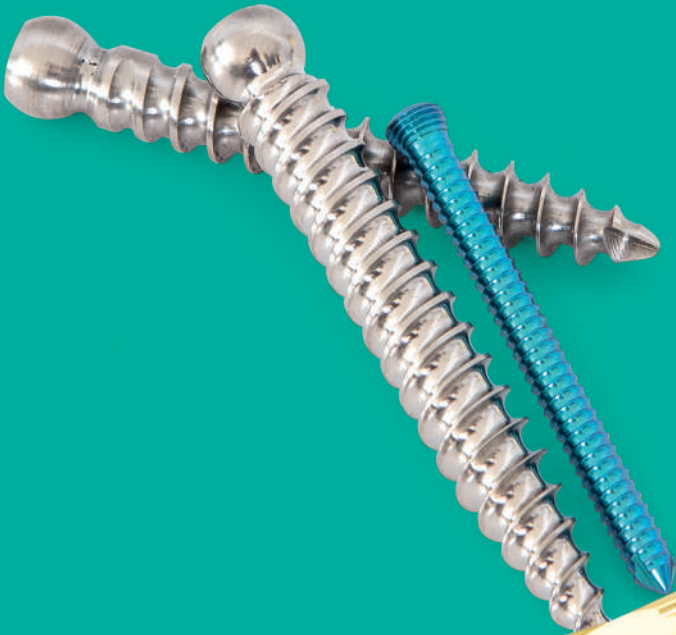
TORX / PUNCH - BROACH
WINKELSCHRAUBENDREHER - RING

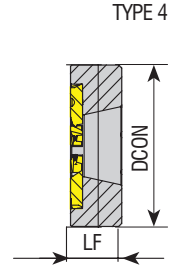
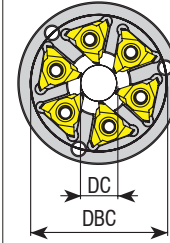
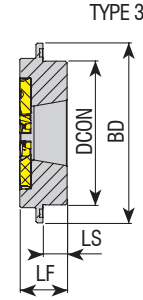
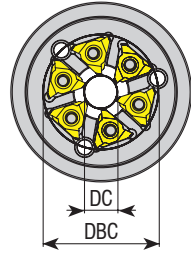
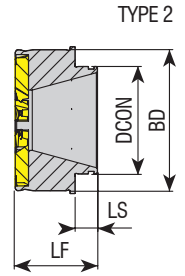
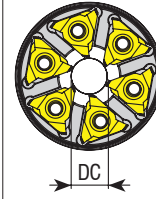
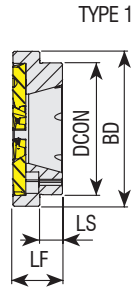
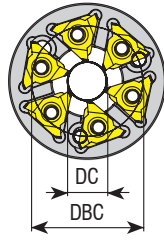
WHIRLING

WHIRLING UÇLARI ve TAKIMLARI

WHIRLING INSERTS and TOOLHOLDERS

WENDESCHNEIDPLATTEN UND WERKZEUGHALTER ZUM
GEWINDEWIRBELN





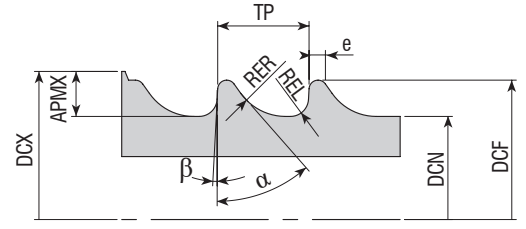
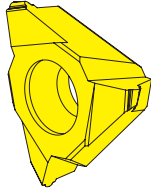
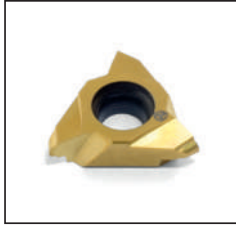
Makine Machine Maschine	Tahrikli WHIRLING Ünitesi Aggregate WHIRLING Unit Wirbelspindel	WHIRLING Ring Kodu WHIRLING Ring Code Wirbelring	Stok Stock Lager	Takım Ölçüleri (mm) Dimension (mm) Abmessung (mm)								Kesici Uç Insert Wendeschneidplatte	Yedek Parçaları / Spare Parts / Ersatzteile	
				ZEPF	DC	DCON	DBC	BD	LS	LF	TYPE		Sıkma Vidası Screw Schraube	Tork Anahtar Torx Key Torx-Schlüssel
STAR	5914 72 00/68172	VTW-301-T09-D1240-Z06	●	6	12	40	33	47	7	15	1			
CITIZEN	BTW1000	VTW-302-T09-D1233-Z06	○	6	12	33	40	47	4	18.5	-			
	GSW101	VTW-303-T09-D0620-Z06	○	6	6	20	26	35	3.2	15	1			
	MWS101/KSW101	VTW-304-T09-D1240-Z06	○	6	12	40	32.5	46	2.5	15.5	1			
	LSW101/BSW215/ LSW215315													
TORNOS	306101/307087	VTW-305-T09-D1245-Z06	○	6	12	45	30	46	9.5	18	1			
	417617	VTW-306-T09-D1240-Z06	●	6	12	40	31	57	3.5	15	-			
WTO	TN762004	VTW-307-T09-D1250-Z06	○	6	12	50	40	67	3.5	15.4	-			
	TN762006	VTW-308-T09-D1142-Z06	●	6	11	31.97	-	42	6.7	24.7	2			
TSUGAMI	3234 Y342	VTW-309-T09-D2054-Z08	○	8	20	56.5	-	54	1.5	13.8	2			
	3268 Y452	VTW-310-T09-D1252-Z06	●	6	12	52	42	65	8.7	17	3			
	3268 Y271	VTW-311-T09-D1252-Z06	○	6	12	52	44	52	10	10	3			
	3214 Y342	VTW-312-T09-D1252-Z06	○	6	12	52	38	54	6	19	3			
	3234 Y342	VTW-313-T09-D1650-Z06	○	6	16	50	40	62	8.5	20	3			
	3281-Y451	VTW-314-T09-D2052-Z06	○	6	20	52	42	65	8.7	17	3			
new HANWHA	MADAULA	VTW-315-T09-D0937-Z06	○	6	9.4	-	-	54.9	20.8	38.3	2			
		VTW-316-T09-D1252-Z06	●	6	12	52	44	52	-	17	4			
		VTW-315-T09-D1245-Z06	●	6	12	45	-	56	8.5	15	1			

R: Sağ / Right / Rechts L: Sol / Left / Links

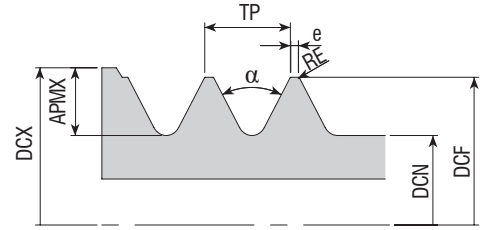
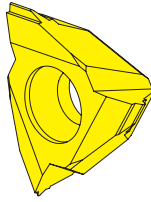
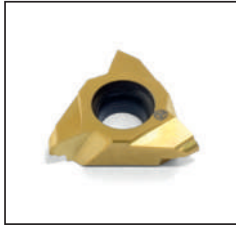
● Stokta / In Stock / Auf Lager ○ Stokta Yok / Non Stock Item / Kein Lagerartikel, Lieferzeit auf Anfrage

Sipariş Örneği/Ordering Example/Bestellbeispiel

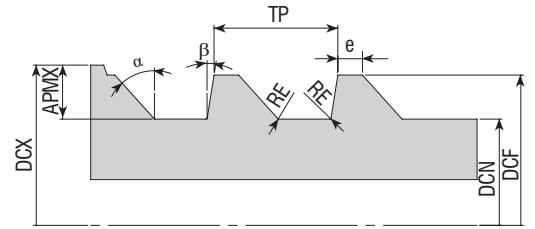
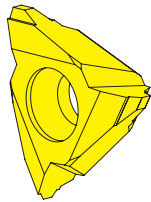
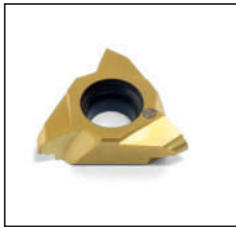
1 ad./pcs./stück VTW-301-T09-D1240-Z06



Uç Kodu Insert Code Wendepplatten-Bezeichnung	Kalite Grade Sorte		Standart ISO5835	Uç Ölçüleri (mm) Insert Dimension (mm) Abmessung (mm)									
	VK15U	VK15U01		TP	e	DCF	DCN	RER	REL	α	β	APMX	DCX
T09.HA150.D12	●	●	HA1.5	0.5	0.1	1.35 to 1.5	1.0 to 1.1	0.30	0.1	35°	3°	4	9
T09.HA200.D12	●	●	HA2.0	0.6	0.1	1.85 to 2.0	1.2 to 1.3	0.40	0.1	35°	3°	4	9
T09.HA270.D12	●	●	HA2.7	1	0.1	2.55 to 2.7	1.75 to 1.9	0.60	0.2	35°	3°	4	9.5
T09.HA350.D12	●	●	HA3.5	1.25	0.1	3.35 to 3.5	2.25 to 2.4	0.80	0.2	35°	3°	4	10
T09.HA400.D12	●	●	HA4.0	1.5	0.1	3.85 to 4.0	2.75 to 2.9	0.80	0.2	35°	3°	4	10.5
T09.HA450.D12	●	●	HA4.5	1.75	0.1	4.35 to 4.5	2.85 to 3.0	1.00	0.3	35°	3°	4	11
T09.HA500.D12	●	●	HA5.0	1.75	0.1	4.85 to 5.0	3.35 to 3.5	1.00	0.3	35°	3°	4	11
T09.HB400.D12	●	●	HB4.0	1.75	0.1	3.85 to 4.0	1.75 to 1.9	0.80	0.3	25°	5°	4	9.5
T09.HB650.D12	●	●	HB6.5	2.75	0.2	6.35 to 6.5	2.85 to 3.0	1.20	0.8	25°	5°	4	11



Uç Kodu Insert Code Wendepplatten-Bezeichnung	Kalite Grade Sorte		Standart ISO9268	Uç Ölçüleri (mm) Insert Dimension (mm) Abmessung (mm)							
	VK15U	VK15U01		TP	e	DCF	DCN	α	RE	APMX	DCX
T09.HC290.D12	○	○	HC2.9	1.06	0.1	2.79 to 2.90	2.03 to 2.18	60°	0.01	4	10.5
T09.HC350.D12	○	○	HC3.5	1.27	0.1	3.43 to 3.53	2.51 to 2.64	60°	0.01	4	11
T09.HC390.D12	○	○	HC3.9	1.27	0.1	3.78 to 3.91	2.77 to 2.92	60°	0.01	4	11.5
T09.HC420.D12	○	○	HC4.2	1.27	0.1	4.09 to 4.22	2.95 to 3.25	60°	0.01	4	12



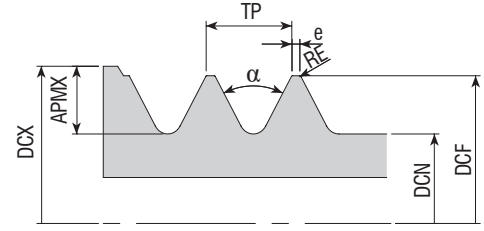
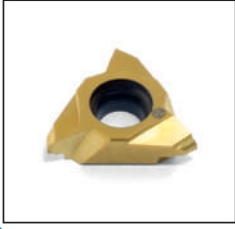
Uç Kodu Insert Code Wendepplatten-Bezeichnung	Kalite Grade Sorte		Standart ISO9268	Uç Ölçüleri (mm) Insert Dimension (mm) Abmessung (mm)								
	VK15U	VK15U01		TP	e	DCF	DCN	RE	α	β	APMX	DCX
T09.HD400.D12	○	○	HD4.0	1.59	0.1	3.97 to 4.03	2.89 to 2.95	0.01	45°	10°	4	11.5
T09.HD450.D12	○	○	HD4.5	2.18	0.1	4.47 to 4.53	2.89 to 2.95	0.01	45°	10°	4	12

R: Sağ / Right / Rechts L: Sol / Left / Links

● Stokta / In Stock / Auf Lager ○ Stokta Yok / Non Stock Item / Kein Lagerartikel, Lieferzeit auf Anfrage

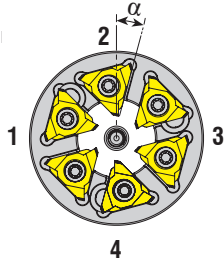
Sipariş Örneği/Ordering Example/Bestellbeispiel

1 ad./pcs./stück T09.HA150.D12



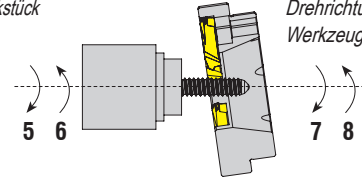
Uç Kodu Insert Code Wendeplatten-Bezeichnung	Kalite Grade Sorte		Standart DIN13	Uç Ölçüleri (mm) Insert Dimension (mm) Abmessung (mm)						
	VK15U	VK15U01		TP	DCF	DCN	a	RE	APMX	DCX
T09.M200.D12	●	●	M2	0.4	2	1.509	60	0.048	4	9
T09.M250.D12	●	●	M2.5	0.45	2.5	1.928	60	0.055	4	9.5
T09.M300.D12	●	●	M3	0.5	3	2.387	60	0.062	4	10
T09.M350.D12	●	●	M3.5	0.6	3.5	2.744	60	0.077	4	8.5
T09.M400.D12	●	●	M4.0	0.7	4	3.141	60	0.091	4	11
T09.M500.D12	●	●	M5.0	0.8	5	4.019	60	0.105	4	11.5
T09.M600.D12	●	●	M6.0	1	6	4.773	60	0.134	4	12.5
T09.M700.D12	●	●	M7.0	1	7	5.753	60	0.134	4	13.5
T09.M800.D12	●	●	M8.0	1.25	8	6.446	60	0.17	4	14

Kesme başlangıç pozisyonu
Cutting Start Position
Startposition Schneidvorgang



Y Eksen
Y Axis
Y Oсь

İş parçası dönüş yönü
Turning Direction of Workpiece
Drehrichtung Werkstück

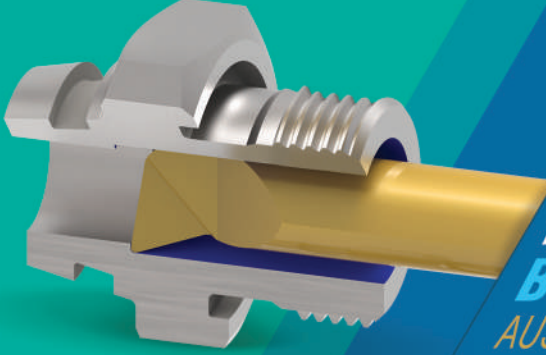


WHIRLING ünitesi dönüş yönü
Turning Direction of WHIRLING unit
Drehrichtung Gewindewirbel
Werkzeug

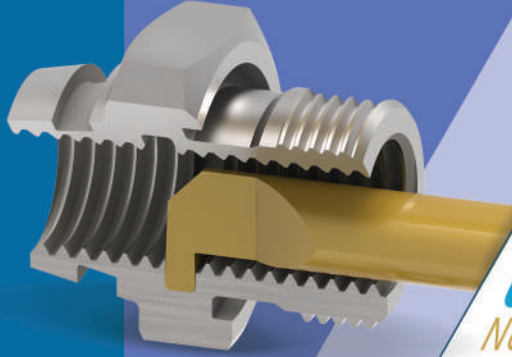
Makine Özellikleri Machine Specifications Angaben zur Maschine		Malzeme Özellikleri Material Specifications Material Besonderheiten	
Makine Üreticisi Machine Manufacturer Maschinenhersteller		Malzeme (DIN, AISI v.b.) Material (DIN, AISI etc.) Material DIN, AISI etc.	
Makine Modeli Machine Model Maschinenbezeichnung		Ham Malzeme Çapı Raw Material Diameter Rohmaterial Durchmesser	
Tahrikli WHIRLING Ünitesi Üreticisi Live Tool Manufacturer Hersteller angetriebene Werkzeuge		Diş Profili Thread Profile Gewindeprofil	
Tahrikli WHIRLING Ünitesi Aggregate WHIRLING Unit Wirbelspindel		Profil Teknik Resmi Profile Technical Drawing Profilzeichnung	
Y - Eksen Y - Axis Y - Achse	Var Exist Ja <input type="checkbox"/>	Yok None Nein <input type="checkbox"/>	Hatve Pitch Steigung
Yüksek Basıncılı Soğutma High Pressure Coolant Hochdruckkühlung	Var Exist Ja <input type="checkbox"/>	Yok None Nein <input type="checkbox"/>	Tek Ağız One Start Eingängig
Kesme Başlangıç Pozisyonu Cutting Start Position Startposition Schneidvorgang	1 <input type="checkbox"/> 2 <input type="checkbox"/> 3 <input type="checkbox"/> 4 <input type="checkbox"/>		İki Ağız Two Starts Zweigängig
WHIRLING Ünitesi Dönüş Yönü Turning Direction of WHIRLING Unit Drehrichtung Gewindewirbel-Werkzeug	5 <input type="checkbox"/> 6 <input type="checkbox"/>		Müşteri Adı / Customer Name / Kundennamen:
İş Parçası Dönüş Yönü Turning Direction of Workpiece Drehrichtung Werkstück	7 <input type="checkbox"/> 8 <input type="checkbox"/>		Yetkili / Responsible Person / Ansprechpartner :
α Açısı α Angle Winkel	Not: Bu açı ürün performansına etki ettiğinden bildirilmesi gerekmektedir. Aksi halinde ring tarafımıza gönderilmelidir. Note: This angle effects the performance of inserts. If doesn't known, tool body should be send to VAV. Hinweis: Dieser Winkel beeinflusst die Leistung der Wendschneidplatte. Sollte dieser Winkel unbekannt sein, können Sie das Werkzeug zur Fa. VAV schicken.		
Not / Note / Notizen :			

MINI CUT

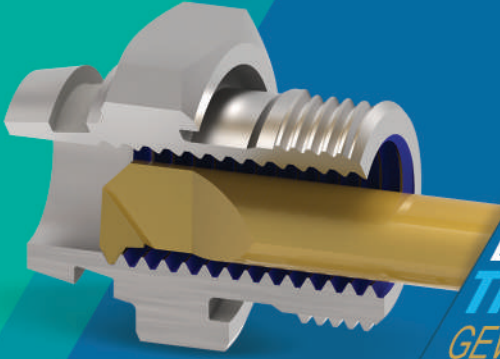
MINI CUT TUTUCU VE TAKIMLARI
MINI CUT HOLDERS AND TOOLS
MINI CUT HALTER UND WERKZEUGE



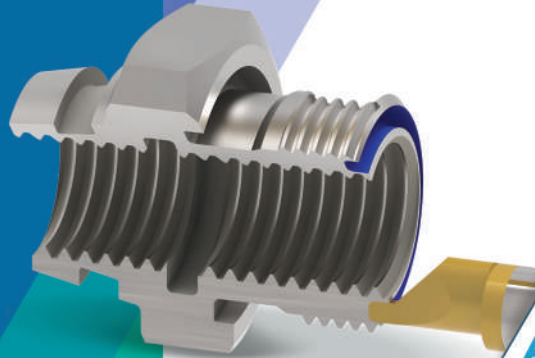
01
DELİK İÇİ TORNALAMA
BORING
AUSDREHEN



02
KANAL AÇMA
GROOVING
NUTENSTECHEN



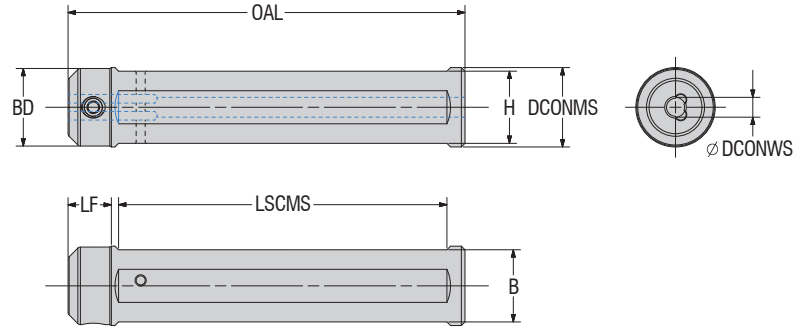
03
DIŞ AÇMA
THREADING
GEWINDEN



04
ALIN KANAL AÇMA
FACE GROOVING
AXIALSTECHEN

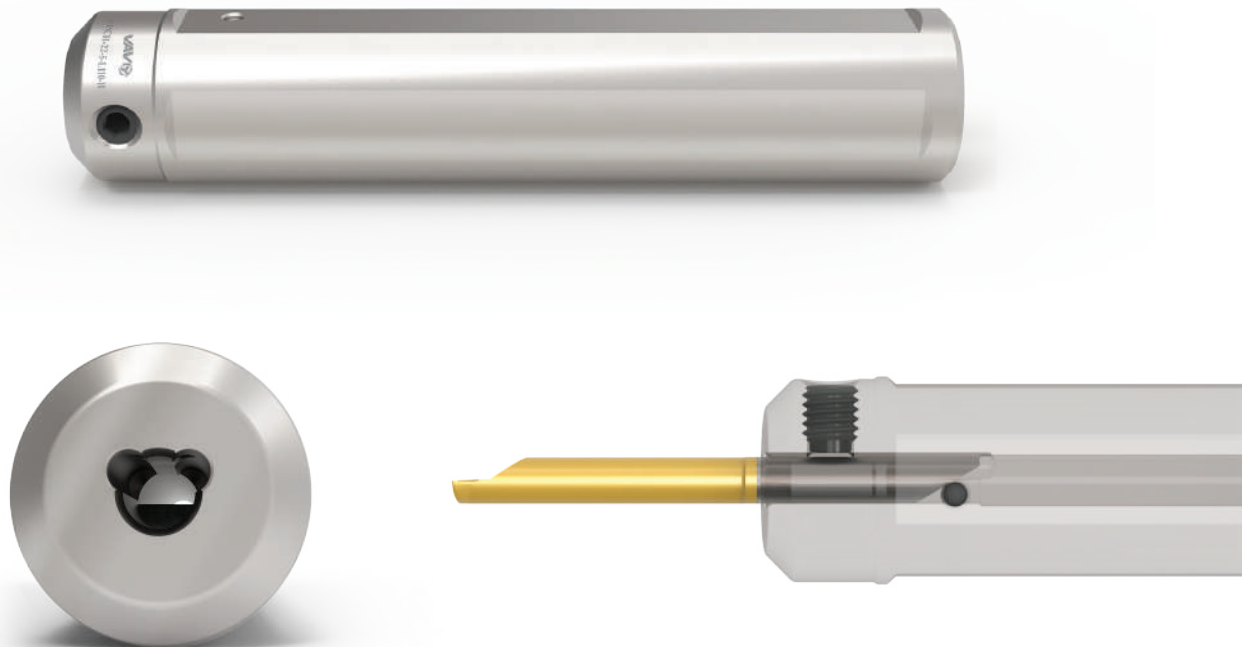


05
MINI CUT TUTUCU
MINI CUT HOLDER
MINI CUT HALTER

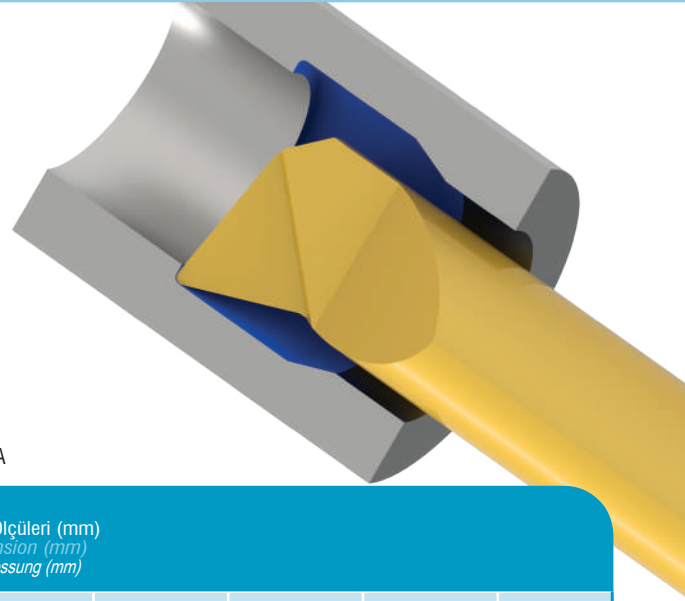
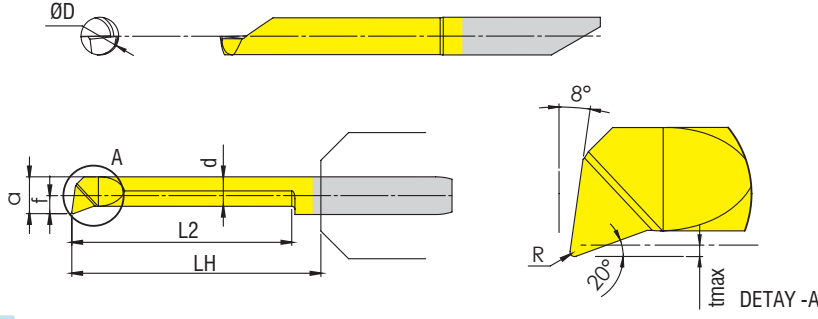


Takım Kodu Ordering Code Bestell-Bezeichnung	Stok Stock Lager	Takım Ölçüleri (mm) Dimension (mm) Abmessung (mm)							
		DCONWS	OAL	DCONMS	BD	LF	LSCMS	B	H
VPCH-16-4-L110-H	○	4	110	16	-	-	56	14.8	14.8
VPCH-16-5-L110-H	○	5	110	16	-	-	56	14.8	14.8
VPCH-16-6-L110-H	○	6	110	16	-	-	56	14.8	14.8
VPCH-16-7-L110-H	○	7	110	16	-	-	56	14.8	14.8
VPCH-20-4-L110-H	●	4	110	20	19.50	11	92	18.80	18.80
VPCH-20-5-L110-H	●	5	110	20	19.50	11	92	18.80	18.80
VPCH-20-6-L110-H	●	6	110	20	19.50	11	92	18.80	18.80
VPCH-20-7-L110-H	●	7	110	20	19.50	11	91	18.80	18.80
VPCH-22-4-L110-H	●	4	110	22	21.50	12	91	20	20
VPCH-22-5-L110-H	●	5	110	22	21.50	12	91	20	20
VPCH-22-6-L110-H	●	6	110	22	21.50	12	91	20	20
VPCH-22-7-L110-H	●	7	110	22	21.50	12	91	20	20
VPCH-25-4-L110-H	●	4	110	25	24.50	12	91	23	23
VPCH-25-5-L110-H	●	5	110	25	24.50	12	91	23	23
VPCH-25-6-L110-H	●	6	110	25	24.50	12	91	23	23
VPCH-25-7-L110-H	●	7	110	25	24.50	12	91	23	23

Sipariş Örneği/Ordering Example/Bestellbeispiel
1 ad./pcs./stück VPCH-16-4-L110-H



DELİK İÇİ MINI CUT TAKIMLAR
MINI CUT BORING / MINI CUT AUSDREHEN



Ürün Kodu
Product Code
Artikelnummer

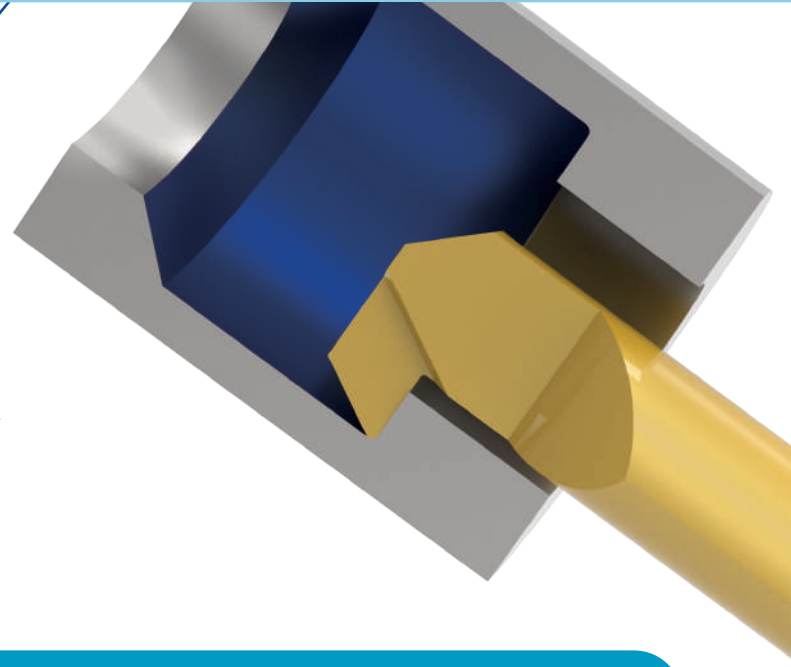
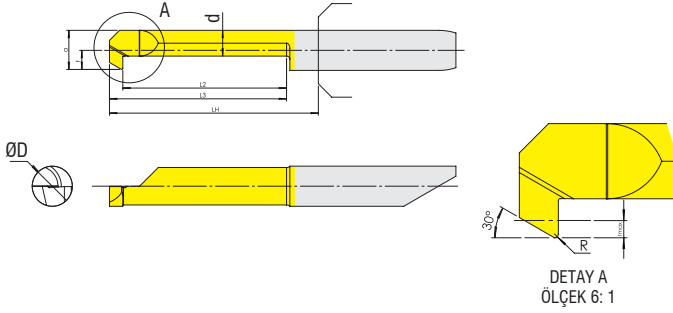
Takım Ölçüleri (mm)
Dimension (mm)
Abmessung (mm)

	L2	Ødmin	R	a	d	f	LH	tmax	ØD
new VPB04.102.015.32	10.20	3.2	0.15	2.95	2.55	1.45	13	0.2	4
new VPB04.152.015.32	15.20	3.2	0.15	2.95	2.55	1.45	18	0.2	4
new VPB04.203.015.32	20.30	3.2	0.15	2.95	2.55	1.45	23	0.2	4
new VPB04.254.015.32	25.40	3.2	0.15	2.95	2.55	1.45	28	0.2	4
new VPB04.305.015.32	30.50	3.2	0.15	2.95	2.55	1.45	33	0.2	4
new VPB04.356.015.32	35.60	3.2	0.15	2.95	2.55	1.45	38	0.2	4
VPB04.102.015	10.2	4.2	0.15	3.95	3.45	1.95	13	0.3	4
VPB04.152.015	15.20	4.2	0.15	3.95	3.45	1.95	18	0.3	4
VPB04.203.015	20.30	4.2	0.15	3.95	3.45	1.95	23	0.3	4
VPB04.254.015	25.40	4.2	0.15	3.95	3.45	1.95	28	0.3	4
VPB04.305.015	30.50	4.2	0.15	3.95	3.45	1.95	33	0.3	4
VPB04.356.015	35.60	4.2	0.15	3.95	3.45	1.95	38	0.3	4
VPB04.406.020	40.60	4.2	0.15	3.95	3.45	1.95	43	0.3	4
VPB05.102.020	10.2	5.2	0.2	4.95	4.25	2.45	13	0.5	5
VPB05.152.020	15.20	5.2	0.2	4.95	4.25	2.45	18	0.5	5
VPB05.203.020	20.30	5.2	0.2	4.95	4.25	2.45	23	0.5	5
VPB05.254.020	25.40	5.2	0.2	4.95	4.25	2.45	28	0.5	5
VPB05.305.020	30.50	5.2	0.2	4.95	4.25	2.45	33	0.5	5
VPB05.356.020	35.60	5.2	0.2	4.95	4.25	2.45	38	0.5	5
VPB05.406.020	40.60	5.2	0.2	4.95	4.25	2.45	43	0.5	5
VPB06.102.020	10.2	6.2	0.2	5.95	5.25	2.95	13	0.5	6
VPB06.152.020	15.20	6.2	0.2	5.95	5.25	2.95	18	0.5	6
VPB06.203.020	20.30	6.2	0.2	5.95	5.25	2.95	23	0.5	6
VPB06.254.020	25.40	6.2	0.2	5.95	5.25	2.95	28	0.5	6
VPB06.305.020	30.50	6.2	0.2	5.95	5.25	2.95	33	0.5	6
VPB06.356.020	35.60	6.2	0.2	5.95	5.25	2.95	38	0.5	6
VPB06.406.020	40.60	6.2	0.2	5.95	5.25	2.95	43	0.5	6
VPB06.508.020	50.80	6.2	0.2	5.95	5.25	2.95	53	0.5	6
VPB07.254.020	25.40	7.2	0.2	6.95	6.25	3.45	28	0.5	7
VPB07.305.020	30.50	7.2	0.2	6.95	6.25	3.45	33	0.5	7
VPB07.356.020	35.60	7.2	0.2	6.95	6.25	3.45	38	0.5	7
VPB07.406.020	40.60	7.2	0.2	6.95	6.25	3.45	43	0.5	7
VPB07.508.020	50.80	7.2	0.2	6.95	6.25	3.45	53	0.5	7
VPB07.608.020	60.80	7.2	0.2	6.95	6.25	3.45	63	0.5	7



TERS TORNALAMA MINI CUT TAKIMLAR

MINI CUT BACK BORING /
MINI CUT ZURÜCK BOHRUNGE



Ürün Kodu
Product Code
Artikelnummer

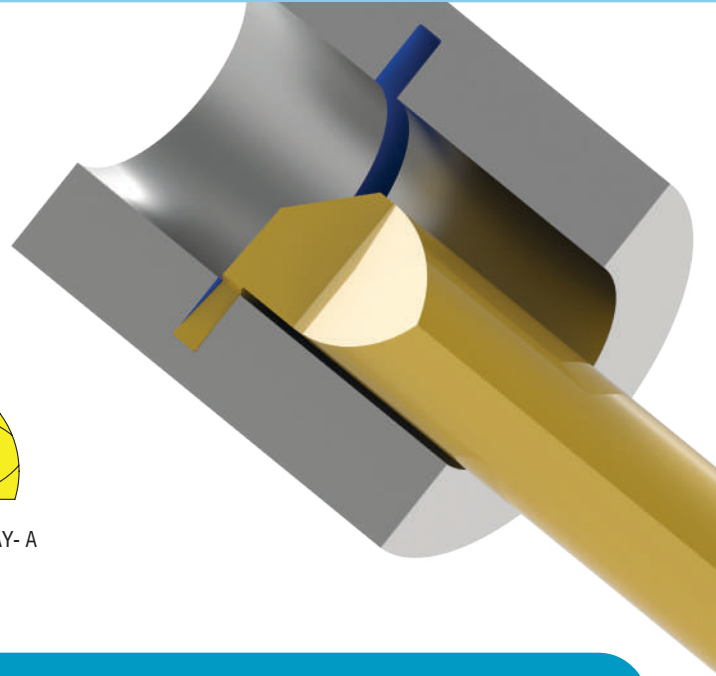
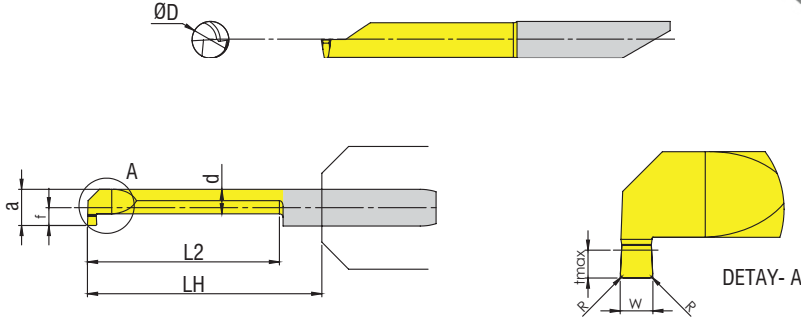
Takım Ölçüleri (mm)
Dimension (mm)
Abmessung (mm)

	L2	L3	Ødmin	R	a	d	f	LH	tmax	ØD
VPBB04.152.010.32	13.2	15.20	3.2	0.1	2.95	2.3	1.45	18	0.5	4
VPBB04.203.010.32	18.3	20.30	3.2	0.1	2.95	2.3	1.45	23	0.5	4
VPBB04.152.015.42	13.2	15.20	4.2	0.15	3.95	2.5	1.95	18	0.8	4
VPBB04.254.015.42	23.4	25.40	4.2	0.15	3.95	2.5	1.95	28	0.8	4
VPBB05.203.020.52	18.3	20.30	5.2	0.2	4.95	3.8	2.45	23	1	5
VPBB05.305.020.52	28.5	30.50	5.2	0.2	4.95	3.8	2.45	33	1	5
VPBB06.203.020.62	18.3	20.30	6.2	0.2	5.95	3.8	2.95	23	1.8	6
VPBB06.305.020.62	28.5	30.50	6.2	0.2	5.95	3.8	2.95	33	1.8	6
VPBB07.203.020.72	17.3	20.30	7.2	0.2	6.95	4.25	3.45	23	2.5	7
VPBB07.305.020.72	27.5	30.50	7.2	0.2	6.95	4.25	3.45	33	2.5	7

Sipariş Örneği/Ordering Example/Bestellbeispiel
1 ad./pcs./stück VPBB04.152.010.32

KANAL AÇMA MINI CUT TAKIMLAR

MINI CUT GROOVING / MINI CUT NUTENSTECHEN



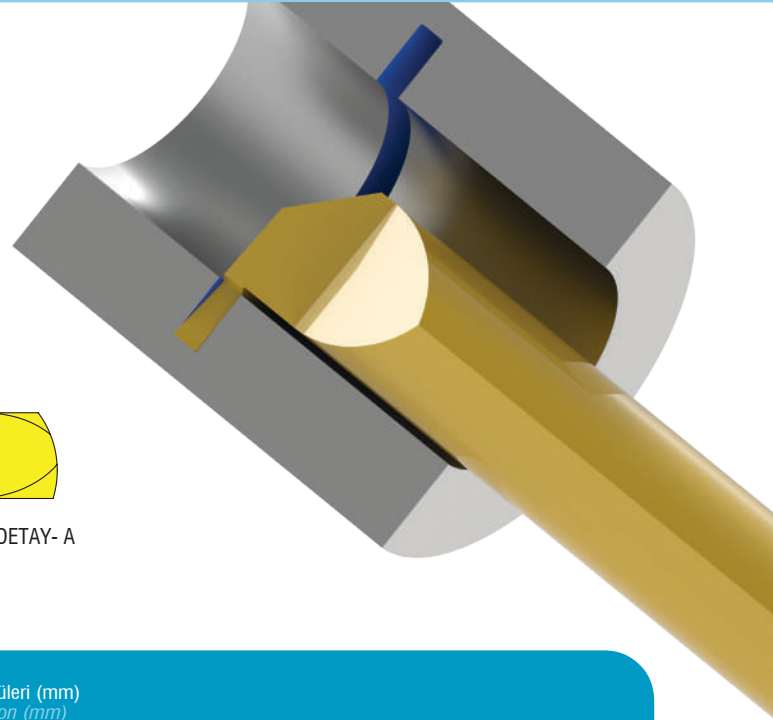
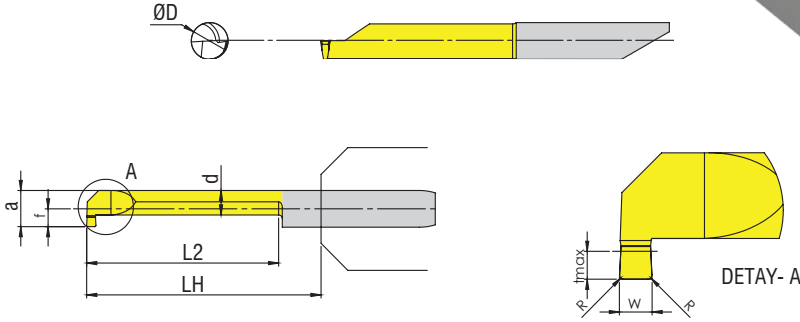
Ürün Kodu
Product Code
Artikelnummer

Takım Ölçüleri (mm)
Dimension (mm)
Abmessung (mm)

	W	L2	Ødmin	R	a	d	f	LH	tmax	ØD
VPG04.080.102	0.8	10.2	4.2	0.15	3.95	2.95	1.95	13	0.8	4
VPG04.080.152	0.8	15.2	4.2	0.15	3.95	2.95	1.95	18	0.8	4
VPG04.080.203	0.8	20.3	4.2	0.15	3.95	2.95	1.95	23	0.8	4
VPG04.080.254	0.8	25.4	4.2	0.15	3.95	2.95	1.95	28	0.8	4
VPG04.100.102	1.0	10.2	4.2	0.2	3.95	2.95	1.95	13	0.8	4
VPG04.100.152	1.0	15.2	4.2	0.2	3.95	2.95	1.95	18	0.8	4
VPG04.100.203	1.0	20.3	4.2	0.2	3.95	2.95	1.95	23	0.8	4
VPG05.079.102	0.79	10.2	5.2	0.2	4.95	3.75	2.45	13	1.0	5
VPG05.079.152	0.79	15.2	5.2	0.2	4.95	3.75	2.45	18	1.0	5
VPG05.079.203	0.79	20.3	5.2	0.2	4.95	3.75	2.45	23	1.0	5
VPG05.079.254	0.79	25.4	5.2	0.2	4.95	3.75	2.45	28	1.0	5
VPG05.079.305	0.79	30.5	5.2	0.2	4.95	3.75	2.45	33	1.0	5
VPG05.079.356	0.79	35.6	5.2	0.2	4.95	3.75	2.45	38	1.0	5
VPG05.100.102	1.0	10.2	5.2	0.2	4.95	3.75	2.45	13	1.0	5
VPG05.100.152	1.0	15.2	5.2	0.2	4.95	3.75	2.45	18	1.0	5
VPG05.100.203	1.0	20.3	5.2	0.2	4.95	3.75	2.45	23	1.0	5
VPG05.100.254	1.0	25.4	5.2	0.2	4.95	3.75	2.45	28	1.0	5
VPG05.100.305	1.0	30.5	5.2	0.2	4.95	3.75	2.45	33	1.0	5
VPG05.100.356	1.0	35.6	5.2	0.2	4.95	3.75	2.45	38	1.0	5

Sipariş Örneği/Ordering Example/Bestellbeispiel
1 ad./pcs./stück VPG04.080.102

KANAL AÇMA MİNİ CUT TAKIMLAR
MINI CUT GROOVING / MINI CUT NUTENSTECHE



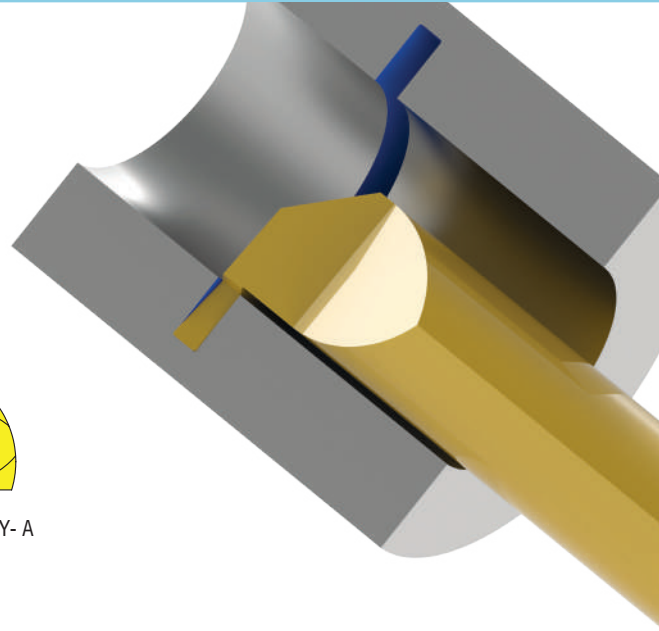
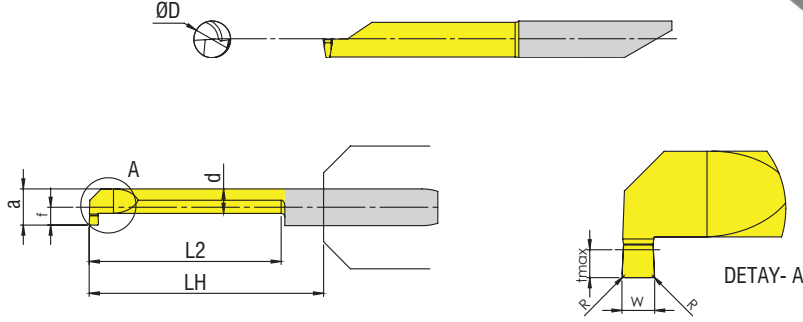
Ürün Kodu
Product Code
Artikelnummer

Takım Ölçüleri (mm)
Dimension (mm)
Abmessung (mm)

	W	L2	Ødmin	R	a	d	f	LH	tmax	ØD
VPG05.117.102	1.17	10.2	5.2	0.2	4.95	3.75	2.45	13	1.0	5
VPG05.117.152	1.17	15.2	5.2	0.2	4.95	3.75	2.45	18	1.0	5
VPG05.117.203	1.17	20.3	5.2	0.2	4.95	3.75	2.45	23	1.0	5
VPG05.117.254	1.17	25.4	5.2	0.2	4.95	3.75	2.45	28	1.0	5
VPG05.117.305	1.17	30.5	5.2	0.2	4.95	3.75	2.45	33	1.0	5
VPG05.117.356	1.17	35.6	5.2	0.2	4.95	3.75	2.45	38	1.0	5
VPG05.150.102	1.5	10.2	5.2	0.2	4.95	3.75	2.45	13	1.0	5
VPG05.150.152	1.5	15.2	5.2	0.2	4.95	3.75	2.45	18	1.0	5
VPG05.150.203	1.5	20.3	5.2	0.2	4.95	3.75	2.45	23	1.0	5
VPG05.150.254	1.5	25.4	5.2	0.2	4.95	3.75	2.45	28	1.0	5
VPG05.150.305	1.5	30.5	5.2	0.2	4.95	3.75	2.45	33	1.0	5
VPG05.150.356	1.5	35.6	5.2	0.2	4.95	3.75	2.45	38	1.0	5
VPG05.157.102	1.57	10.2	5.2	0.2	4.95	3.75	2.45	13	1.0	5
VPG05.157.152	1.57	15.2	5.2	0.2	4.95	3.75	2.45	18	1.0	5
VPG05.157.203	1.57	20.3	5.2	0.2	4.95	3.75	2.45	23	1.0	5
VPG05.157.254	1.57	25.4	5.2	0.2	4.95	3.75	2.45	28	1.0	5
VPG05.157.305	1.57	30.5	5.2	0.2	4.95	3.75	2.45	33	1.0	5

Sipariş Örneği/Ordering Example/Bestellbeispiel
1 ad./pcs./stück VPG05.117.102

KANAL AÇMA MİNİ CUT TAKIMLAR
MINI CUT GROOVING / MINI CUT NUTENSTECHEIN



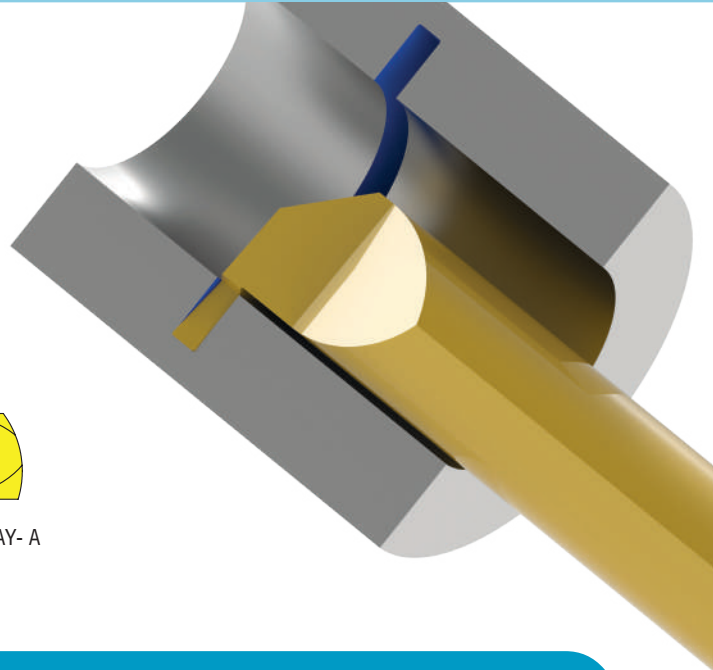
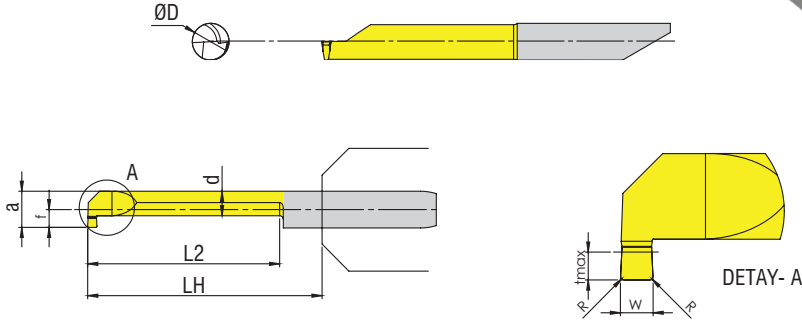
Ürün Kodu
Product Code
Artikelnummer

Takım Ölçüleri (mm)
Dimension (mm)
Abmessung (mm)

	W	L2	Ødmin	R	a	d	f	LH	tmax	ØD
VPG05.198.102	1.98	10.2	5.2	0.2	4.95	3.75	2.45	13	1.0	5
VPG05.198.152	1.98	15.2	5.2	0.2	4.95	3.75	2.45	18	1.0	5
VPG05.198.203	1.98	20.3	5.2	0.2	4.95	3.75	2.45	23	1.0	5
VPG05.198.254	1.98	25.4	5.2	0.2	4.95	3.75	2.45	28	1.0	5
VPG05.198.305	1.98	30.5	5.2	0.2	4.95	3.75	2.45	33	1.0	5
VPG05.200.102	2.0	10.2	5.2	0.2	4.95	3.75	2.45	13	1.0	5
VPG05.200.152	2.0	15.2	5.2	0.2	4.95	3.75	2.45	18	1.0	5
VPG05.200.203	2.0	20.3	5.2	0.2	4.95	3.75	2.45	23	1.0	5
VPG05.200.254	2.0	25.4	5.2	0.2	4.95	3.75	2.45	28	1.0	5
VPG05.200.305	2.0	30.5	5.2	0.2	4.95	3.75	2.45	33	1.0	5
VPG06.079.102	0.79	10.2	6.2	0.2	5.95	3.95	2.95	13	1.8	6
VPG06.079.152	0.79	15.2	6.2	0.2	5.95	3.95	2.95	18	1.8	6
VPG06.079.203	0.79	20.3	6.2	0.2	5.95	3.95	2.95	23	1.8	6
VPG06.079.254	0.79	25.4	6.2	0.2	5.95	3.95	2.95	28	1.8	6
VPG06.079.305	0.79	30.5	6.2	0.2	5.95	3.95	2.95	33	1.8	6
VPG06.079.356	0.79	35.6	6.2	0.2	5.95	3.95	2.95	38	1.8	6

Sipariş Örneği/Ordering Example/Bestellbeispiel
1 ad./pcs./stück VPG05.198.102

KANAL AÇMA MINI CUT TAKIMLAR
MINI CUT GROOVING / MINI CUT NUTENSTECHEN



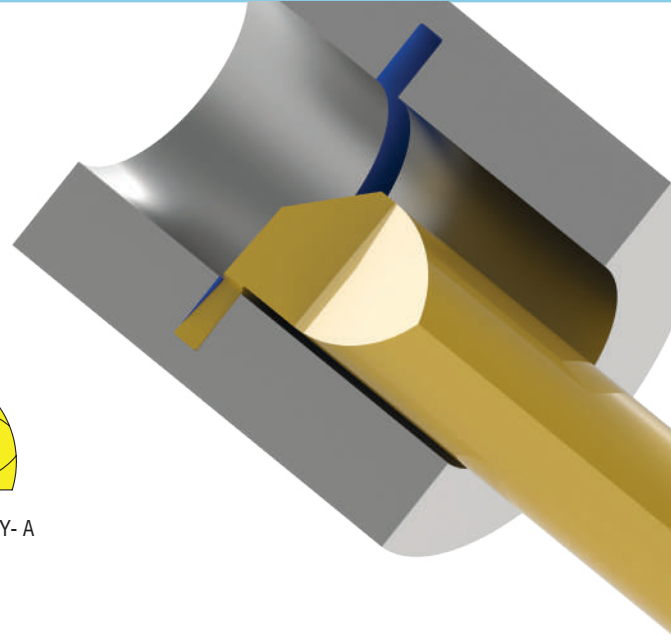
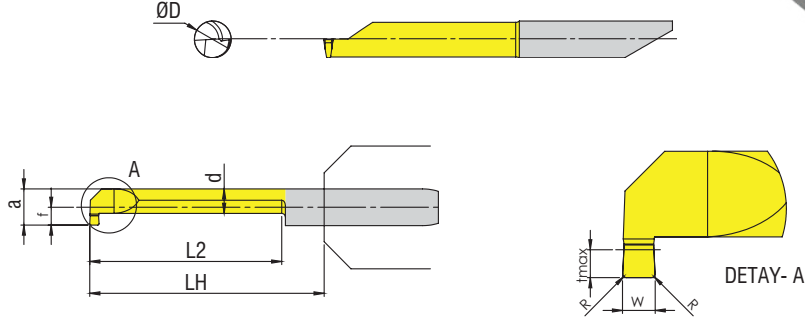
Ürün Kodu
Product Code
Artikelnummer

Takım Ölçüleri (mm)
Dimension (mm)
Abmessung (mm)

	W	L2	Ødmin	R	a	d	f	LH	tmax	ØD
VPG06.100.102	1.0	10.2	6.2	0.2	5.95	3.95	2.95	13	1.8	6
VPG06.100.152	1.0	15.2	6.2	0.2	5.95	3.95	2.95	18	1.8	6
VPG06.100.203	1.0	20.3	6.2	0.2	5.95	3.95	2.95	23	1.8	6
VPG06.100.254	1.0	25.4	6.2	0.2	5.95	3.95	2.95	28	1.8	6
VPG06.100.305	1.0	30.5	6.2	0.2	5.95	3.95	2.95	33	1.8	6
VPG06.100.356	1.0	35.6	6.2	0.2	5.95	3.95	2.95	38	1.8	6
VPG06.100.406	1.0	40.6	6.2	0.2	5.95	3.95	2.95	43	1.8	6
VPG06.117.102	1.17	10.2	6.2	0.2	5.95	3.95	2.95	13	1.8	6
VPG06.117.152	1.17	15.2	6.2	0.2	5.95	3.95	2.95	18	1.8	6
VPG06.117.203	1.17	20.3	6.2	0.2	5.95	3.95	2.95	23	1.8	6
VPG06.117.254	1.17	25.4	6.2	0.2	5.95	3.95	2.95	28	1.8	6
VPG06.117.305	1.17	30.5	6.2	0.2	5.95	3.95	2.95	33	1.8	6
VPG06.117.356	1.17	35.6	6.2	0.2	5.95	3.95	2.95	38	1.8	6
VPG06.117.406	1.17	40.6	6.2	0.2	5.95	3.95	2.95	43	1.8	6
VPG06.150.102	1.5	10.2	6.2	0.2	5.95	3.95	2.95	13	1.8	6
VPG06.150.152	1.5	15.2	6.2	0.2	5.95	3.95	2.95	18	1.8	6
VPG06.150.203	1.5	20.3	6.2	0.2	5.95	3.95	2.95	23	1.8	6
VPG06.150.254	1.5	25.4	6.2	0.2	5.95	3.95	2.95	28	1.8	6
VPG06.150.305	1.5	30.5	6.2	0.2	5.95	3.95	2.95	33	1.8	6
VPG06.150.356	1.5	35.6	6.2	0.2	5.95	3.95	2.95	38	1.8	6

Sipariş Örneği/Ordering Example/Bestellbeispiel
1 ad./pcs./stück VPG06.100.102

KANAL AÇMA MINI CUT TAKIMLAR
MINI CUT GROOVING / MINI CUT NUTENSTECHEN



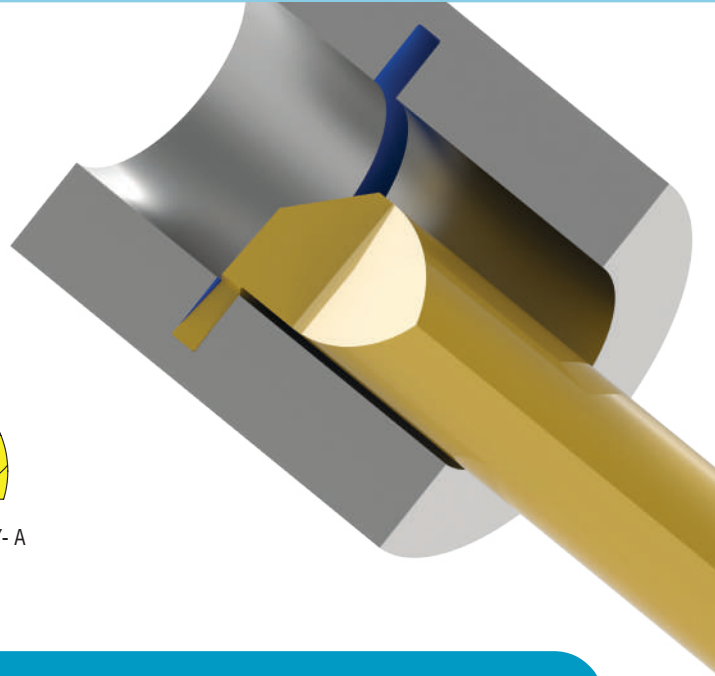
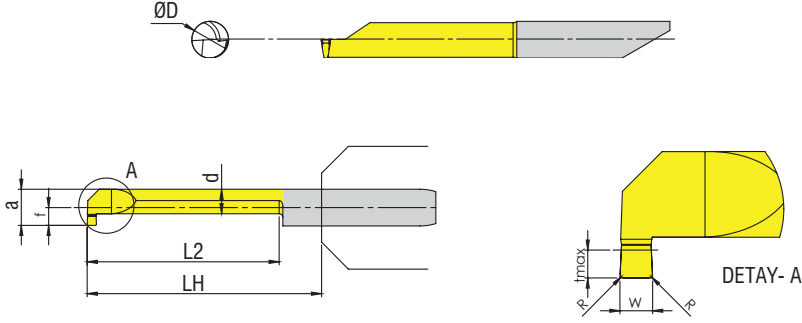
Ürün Kodu
Product Code
Artikelnummer

Takım Ölçüleri (mm)
Dimension (mm)
Abmessung (mm)

	W	L2	Ødmin	R	a	d	f	LH	tmax	ØD
VPG06.157.102	1.57	10.2	6.2	0.2	5.95	3.95	2.95	13	1.8	6
VPG06.157.152	1.57	15.2	6.2	0.2	5.95	3.95	2.95	18	1.8	6
VPG06.157.203	1.57	20.3	6.2	0.2	5.95	3.95	2.95	23	1.8	6
VPG06.157.254	1.57	25.4	6.2	0.2	5.95	3.95	2.95	28	1.8	6
VPG06.157.305	1.57	30.5	6.2	0.2	5.95	3.95	2.95	33	1.8	6
VPG06.157.356	1.57	35.6	6.2	0.2	5.95	3.95	2.95	38	1.8	6
VPG06.157.406	1.57	40.6	6.2	0.2	5.95	3.95	2.95	43	1.8	6
VPG06.198.102	1.98	10.2	6.2	0.2	5.95	3.95	2.95	13	1.8	6
VPG06.198.152	1.98	15.2	6.2	0.2	5.95	3.95	2.95	18	1.8	6
VPG06.198.203	1.98	20.3	6.2	0.2	5.95	3.95	2.95	23	1.8	6
VPG06.198.254	1.98	25.4	6.2	0.2	5.95	3.95	2.95	28	1.8	6
VPG06.198.305	1.98	30.5	6.2	0.2	5.95	3.95	2.95	33	1.8	6
VPG06.198.356	1.98	35.6	6.2	0.2	5.95	3.95	2.95	38	1.8	6
VPG06.198.406	1.98	40.6	6.2	0.2	5.95	3.95	2.95	43	1.8	6
VPG06.200.102	2.0	10.2	6.2	0.2	5.95	3.95	2.95	13	1.8	6
VPG06.200.152	2.0	15.2	6.2	0.2	5.95	3.95	2.95	18	1.8	6
VPG06.200.203	2.0	20.3	6.2	0.2	5.95	3.95	2.95	23	1.8	6
VPG06.200.254	2.0	25.4	6.2	0.2	5.95	3.95	2.95	28	1.8	6
VPG06.200.305	2.0	30.5	6.2	0.2	5.95	3.95	2.95	33	1.8	6
VPG06.200.356	2.0	35.6	6.2	0.2	5.95	3.95	2.95	38	1.8	6

Sipariş Örneği/Ordering Example/Bestellbeispiel
1 ad./pcs./stück VPG06.157.102

KANAL AÇMA MİNİ CUT TAKIMLAR
MINI CUT GROOVING / MINI CUT NUTENSTECHEIN



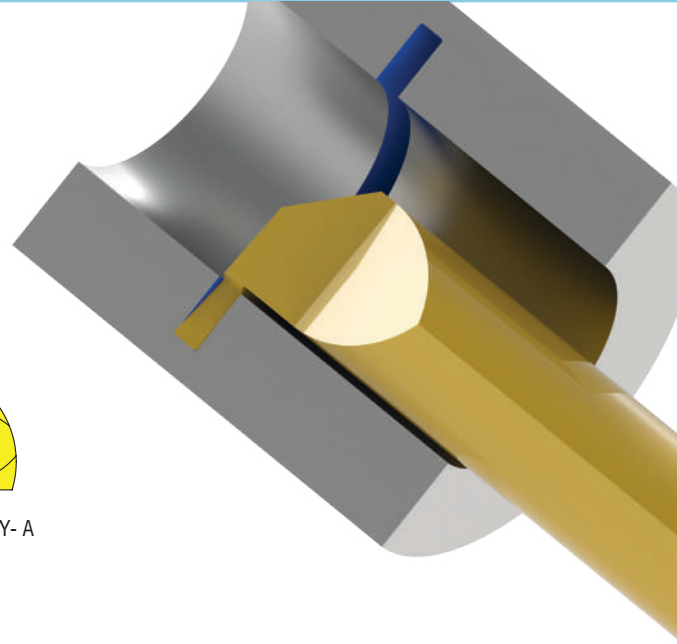
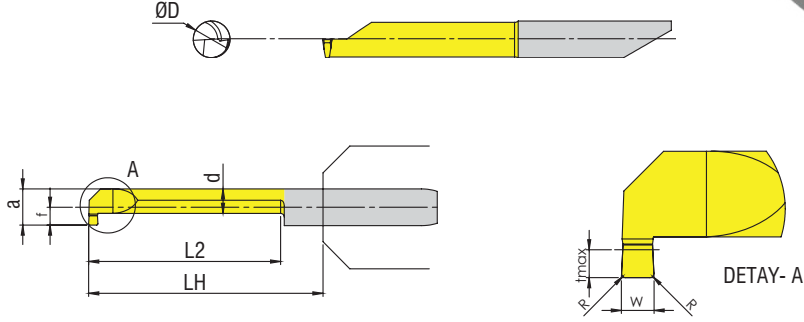
Ürün Kodu
Product Code
Artikelnummer

Takım Ölçüleri (mm)
Dimension (mm)
Abmessung (mm)

	W	L2	Ødmin	R	a	d	f	LH	tmax	ØD
VPG07.079.102	0.79	10.2	7.2	0.2	6.95	4.25	3.45	13	2.5	7
VPG07.079.152	0.79	15.2	7.2	0.2	6.95	4.25	3.45	18	2.5	7
VPG07.079.203	0.79	20.3	7.2	0.2	6.95	4.25	3.45	23	2.5	7
VPG07.079.254	0.79	25.4	7.2	0.2	6.95	4.25	3.45	28	2.5	7
VPG07.079.305	0.79	30.5	7.2	0.2	6.95	4.25	3.45	33	2.5	7
VPG07.079.356	0.79	35.6	7.2	0.2	6.95	4.25	3.45	38	2.5	7
VPG07.079.406	0.79	40.6	7.2	0.2	6.95	4.25	3.45	43	2.5	7
VPG07.100.102	1.0	10.2	7.2	0.2	6.95	4.25	3.45	13	2.5	7
VPG07.100.152	1.0	15.2	7.2	0.2	6.95	4.25	3.45	18	2.5	7
VPG07.100.203	1.0	20.3	7.2	0.2	6.95	4.25	3.45	23	2.5	7
VPG07.100.254	1.0	25.4	7.2	0.2	6.95	4.25	3.45	28	2.5	7
VPG07.100.305	1.0	30.5	7.2	0.2	6.95	4.25	3.45	33	2.5	7
VPG07.100.356	1.0	35.6	7.2	0.2	6.95	4.25	3.45	38	2.5	7
VPG07.100.406	1.0	40.6	7.2	0.2	6.95	4.25	3.45	43	2.5	7
VPG07.117.102	1.17	10.2	7.2	0.2	6.95	4.25	3.45	13	2.5	7
VPG07.117.152	1.17	15.2	7.2	0.2	6.95	4.25	3.45	18	2.5	7
VPG07.117.203	1.17	20.3	7.2	0.2	6.95	4.25	3.45	23	2.5	7
VPG07.117.254	1.17	25.4	7.2	0.2	6.95	4.25	3.45	28	2.5	7
VPG07.117.305	1.17	30.5	7.2	0.2	6.95	4.25	3.45	33	2.5	7
VPG07.117.356	1.17	35.6	7.2	0.2	6.95	4.25	3.45	38	2.5	7
VPG07.117.406	1.17	40.6	7.2	0.2	6.95	4.25	3.45	43	2.5	7

Sipariş Örneği/Ordering Example/Bestellbeispiel
1 ad./pcs./stück VPG07.079.102

KANAL AÇMA MINI CUT TAKIMLAR
MINI CUT GROOVING / MINI CUT NUTENSTECHEN



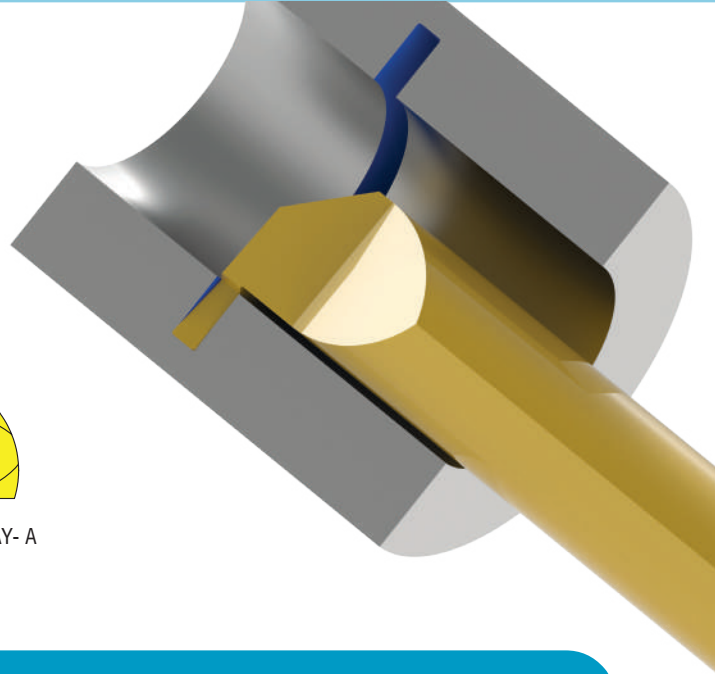
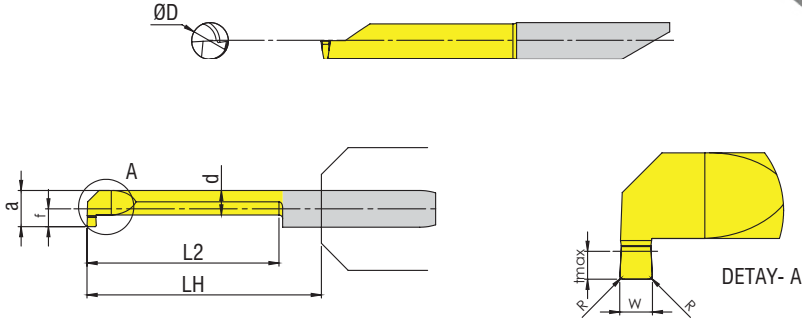
Ürün Kodu
Product Code
Artikelnummer

Takım Ölçüleri (mm)
Dimension (mm)
Abmessung (mm)

	W	L2	Ødmin	R	a	d	f	LH	tmax	ØD
VPG07.150.102	1.5	10,2	7.2	0.2	6.95	4.25	3.45	13	2.5	7
VPG07.150.152	1.5	15.2	7.2	0.2	6.95	4.25	3.45	18	2.5	7
VPG07.150.203	1.5	20.3	7.2	0.2	6.95	4.25	3.45	23	2.5	7
VPG07.150.254	1.5	25.4	7.2	0.2	6.95	4.25	3.45	28	2.5	7
VPG07.150.305	1.5	30.5	7.2	0.2	6.95	4.25	3.45	33	2.5	7
VPG07.150.356	1.5	35.6	7.2	0.2	6.95	4.25	3.45	38	2.5	7
VPG07.150.406	1.5	40,6	7.2	0.2	6.95	4.25	3.45	43	2.5	7
VPG07.157.102	1.57	10,2	7.2	0.2	6.95	4.25	3.45	13	2.5	7
VPG07.157.152	1.57	15.2	7.2	0.2	6.95	4.25	3.45	18	2.5	7
VPG07.157.203	1.57	20.3	7.2	0.2	6.95	4.25	3.45	23	2.5	7
VPG07.157.254	1.57	25.4	7.2	0.2	6.95	4.25	3.45	28	2.5	7
VPG07.157.305	1.57	30.5	7.2	0.2	6.95	4.25	3.45	33	2.5	7
VPG07.157.356	1.57	35.6	7.2	0.2	6.95	4.25	3.45	38	2.5	7
VPG07.157.406	1.57	40,6	7.2	0.2	6.95	4.25	3.45	43	2.5	7
VPG07.198.102	1.98	10,2	7.2	0.2	6.95	4.25	3.45	13	2.5	7
VPG07.198.152	1.98	15.2	7.2	0.2	6.95	4.25	3.45	18	2.5	7
VPG07.198.203	1.98	20.3	7.2	0.2	6.95	4.25	3.45	23	2.5	7
VPG07.198.254	1.98	25.4	7.2	0.2	6.95	4.25	3.45	28	2.5	7
VPG07.198.305	1.98	30.5	7.2	0.2	6.95	4.25	3.45	33	2.5	7
VPG07.198.356	1.98	35.6	7.2	0.2	6.95	4.25	3.45	38	2.5	7

Sipariş Örneği/Ordering Example/Bestellbeispiel
1 ad./pcs./stück VPG07.150.102

KANAL AÇMA MINI CUT TAKIMLAR
MINI CUT GROOVING / MINI CUT NUTENSTECHEN



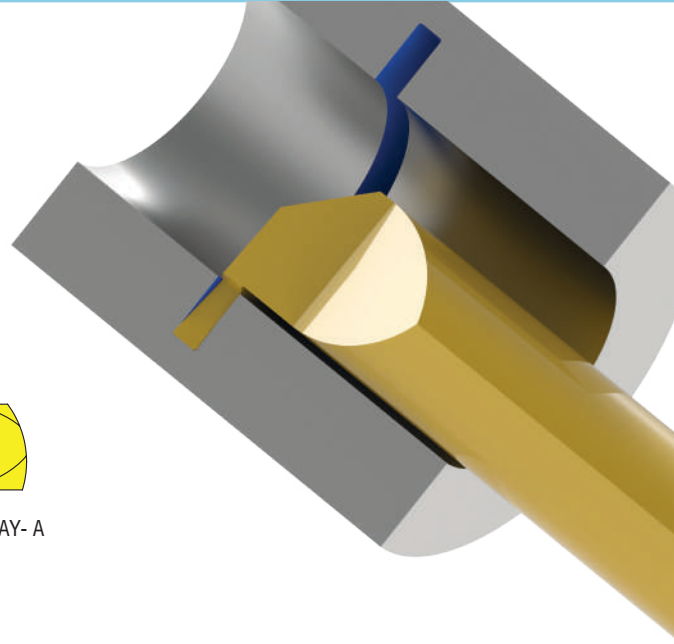
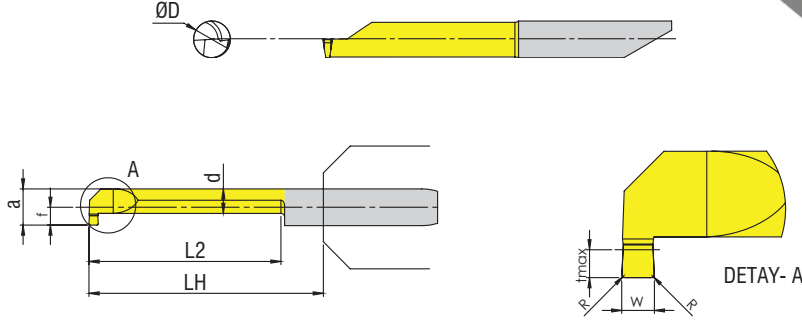
Ürün Kodu
Product Code
Artikelnummer

Takım Ölçüleri (mm)
Dimension (mm)
Abmessung (mm)

	W	L2	Ødmin	R	a	d	f	LH	tmax	ØD
VPG07.200.102	2.0	10.2	7.2	0.2	6.95	4.25	3.45	13	2.5	7
VPG07.200.152	2.0	15.2	7.2	0.2	6.95	4.25	3.45	18	2.5	7
VPG07.200.203	2.0	20.3	7.2	0.2	6.95	4.25	3.45	23	2.5	7
VPG07.200.254	2.0	25.4	7.2	0.2	6.95	4.25	3.45	28	2.5	7
VPG07.200.305	2.0	30.5	7.2	0.2	6.95	4.25	3.45	33	2.5	7
VPG07.200.356	2.0	35.6	7.2	0.2	6.95	4.25	3.45	38	2.5	7
VPG10.100.305	1.0	30.5	10.5	0.2	9.95	5.45	4.95	33.0	4.0	10
VPG10.100.508	1.0	50.8	10.5	0.2	9.95	5.45	4.95	53.0	4.0	10
VPG10.200.305	2.0	30.5	10.5	0.2	9.95	5.45	4.95	33.0	4.0	10
VPG10.200.508	2.0	50.8	10.5	0.2	9.95	5.45	4.95	53.0	4.0	10
VPG10.300.305	3.0	30.5	10.5	0.2	9.95	5.45	4.95	33.0	4.0	10
VPG10.300.508	3.0	50.8	10.5	0.2	9.95	5.45	4.95	53.0	4.0	10

Sipariş Örneği/Ordering Example/Bestellbeispiel
1 ad./pcs./stück VPG07.200.102

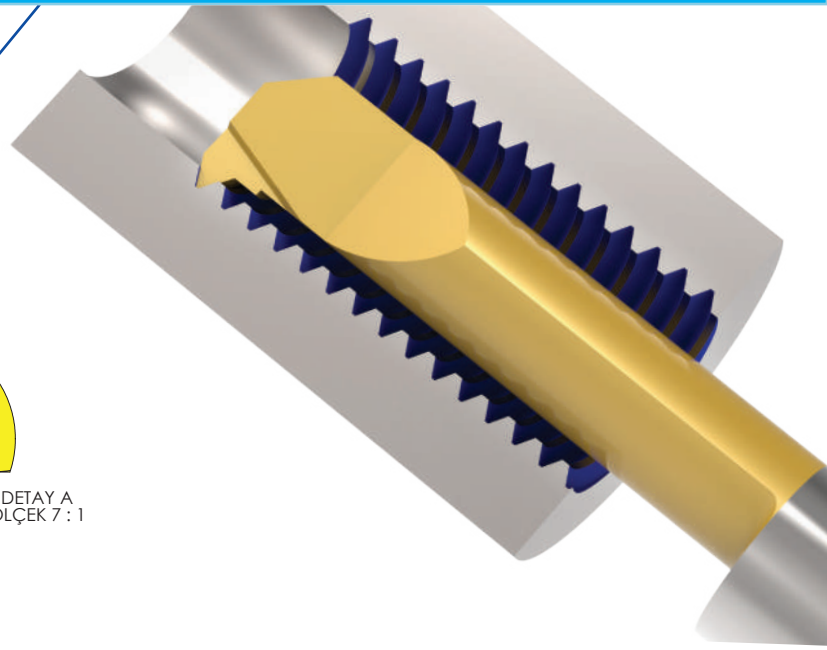
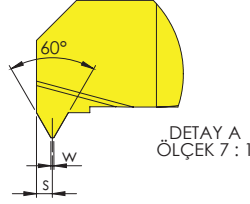
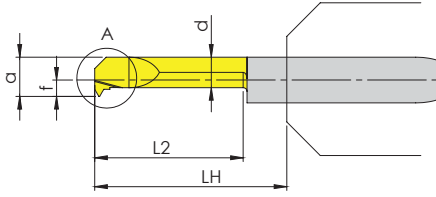
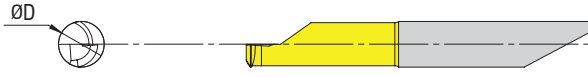
KANAL AÇMA MİNİ CUT TAKIMLAR
MINI CUT GROOVING / MINI CUT NUTENSTECHEN



Ürün Kodu Product Code Artikelnummer	Takım Ölçüleri (mm) Dimension (mm) Abmessung (mm)									
	W	L2	Ødmin	R	a	d	f	LH	tmax	ØD
VPG04.100.152.R050	1.0	15.2	4.2	0.5	3.95	2.95	1.95	18.0	0.8	4
VPG04.117.152.R0585	1.17	15.2	4.2	0.585	3.95	2.95	1.95	18.0	0.8	4
VPG05.100.203.R050	1.0	20.3	5.2	0.5	4.95	3.75	2.45	23.0	1.0	5
VPG05.117.203.R0585	1.17	20.3	5.2	0.585	4.95	3.75	2.45	23.0	1.0	5
VPG05.150.203.R075	1.5	20.3	5.2	0.75	4.95	3.75	2.45	23.0	1.0	5
VPG05.1574.203.R0787	1.574	20.3	5.2	0.787	4.95	3.75	2.45	23.0	1.0	5
VPG05.1626.203.R0813	1.626	20.3	5.2	0.813	4.95	3.75	2.45	23.0	1.0	5
VPG05.198.203.R099	1.98	20.3	5.2	0.99	4.95	3.75	2.45	23.0	1.0	5
VPG05.200.203.R100	2.0	20.3	5.2	1.0	4.95	3.75	2.45	23.0	1.0	5
VPG06.100.254.R050	1.0	25.4	6.2	0.5	5.95	3.95	2.95	28.0	1.8	6
VPG06.117.254.R0585	1.17	25.4	6.2	0.585	5.95	3.95	2.95	28.0	1.8	6
VPG06.150.254.R075	1.5	25.4	6.2	0.75	5.95	3.95	2.95	28.0	1.8	6
VPG06.1574.254.R0787	1.574	25.4	6.2	0.787	5.95	3.95	2.95	28.0	1.8	6
VPG06.1626.254.R0813	1.626	25.4	6.2	0.813	5.95	3.95	2.95	28.0	1.8	6
VPG06.198.254.R099	1.98	25.4	6.2	0.99	5.95	3.95	2.95	28.0	1.8	6
VPG06.200.203.R100	2.0	20.3	6.2	1.0	5.95	3.95	2.95	23.0	1.8	6
VPG06.200.254.R100	2.0	25.4	6.2	1.0	5.95	3.95	2.95	28.0	1.8	6
VPG07.100.305.R050	1.0	30.5	7.2	0.5	6.95	4.25	3.45	33.0	2.5	7
VPG07.117.305.R0585	1.17	30.5	7.2	0.585	6.95	4.25	3.45	33.0	2.5	7
VPG07.150.305.R075	1.5	30.5	7.2	0.75	6.95	4.25	3.45	33.0	2.5	7
VPG07.1574.305.R0787	1.574	30.5	7.2	0.787	6.95	4.25	3.45	33.0	2.5	7
VPG07.1626.305.R0813	1.626	30.5	7.2	0.813	6.95	4.25	3.45	33.0	2.5	7
VPG07.198.305.R099	1.98	30.5	7.2	0.99	6.95	4.25	3.45	33.0	2.5	7
VPG07.200.305.R100	2.0	30.5	7.2	1.0	6.95	4.25	3.45	33.0	2.5	7

Sipariş Örneği/Ordering Example/Bestellbeispiel
1 ad./pcs./stück VPG04.100.152.R050

DIŞ ÇEKME MINI CUT TAKIMLAR
MINI CUT THREADING / MINI CUT GEWINDEN



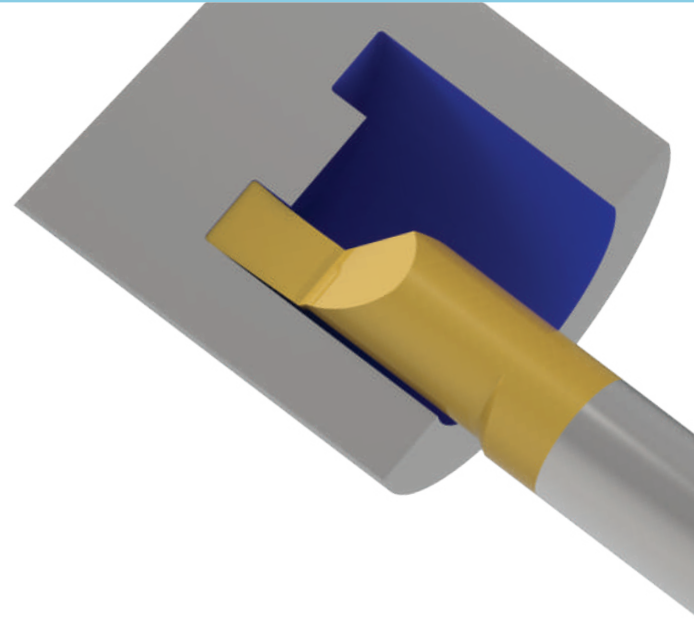
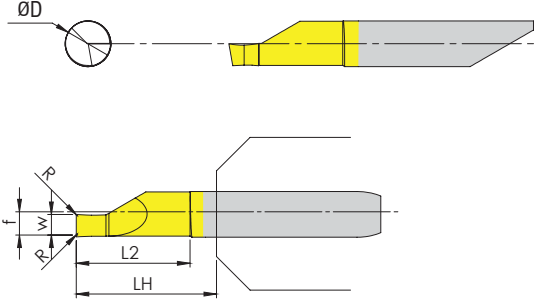
Ürün Kodu
Product Code
Artikelnummer

Takım Ölçüleri (mm)
Dimension (mm)
Abmessung (mm)

	PITCH		L2	ØDmin	a	d	f	LH	S	tmax	w	ØD
	min	max										
VPT04.152.080	0.8	1.0	15.2	4.2	3.65	2.7	1.95	18.0	0.45	0.46	0.1	4
VPT04.152.050	0.5	0.7	15.2	4.2	3.95	2.95	1.95	18.0	0.35	0.4	0.06	4
VPT05.152.100	1.0	1.25	15.2	4.8	4.55	3.55	2.25	18.0	0.55	0.7	0.12	5
VPT05.203.100	1.0	1.25	20.3	4.8	4.55	3.55	2.25	23.0	0.55	0.7	0.12	5
VPT05.254.100	1.0	1.25	25.4	4.8	4.55	3.55	2.25	28.0	0.55	0.7	0.12	5
VPT05.152.075	0.75	1.0	15.2	5.2	4.85	3.65	2.40	18.0	0.45	0.57	0.09	5
VPT05.152.050	0.5	0.75	15.2	5.2	4.95	3.75	2.45	18.0	0.35	0.43	0.06	5
VPT06.152.100	1.0	1.25	15.2	6.2	5.95	3.95	2.95	18.0	0.55	0.7	0.12	6
VPT06.152.125	1.25	1.5	15.2	6.2	5.95	3.95	2.95	18.0	0.75	0.84	0.16	6
VPT06.203.125	1.25	1.5	20.3	6.2	5.95	3.95	2.95	23.0	0.75	0.84	0.16	6
VPT06.254.125	1.25	1.5	25.4	6.2	5.95	3.95	2.95	28.0	0.75	0.84	0.16	6
VPT06.152.150	1.5	1.75	15.2	6.2	5.95	3.95	2.95	18.0	0.8	0.98	0.18	6
VPT06.203.150	1.5	1.75	20.3	6.2	5.95	3.95	2.95	23.0	0.8	0.98	0.18	6
VPT06.203.175	1.75	2.0	20.3	6.2	5.95	3.95	2.95	23.0	1.0	1.18	0.25	6

Sipariş Örneği/Ordering Example/Bestellbeispiel
1 ad./pcs./stück VPT.04.152.080

ALIN KANAL AÇMA MİNİ CUT TAKIMLAR
MINI CUT FACE GROOVING / MINI CUT AXIALSTECHEN



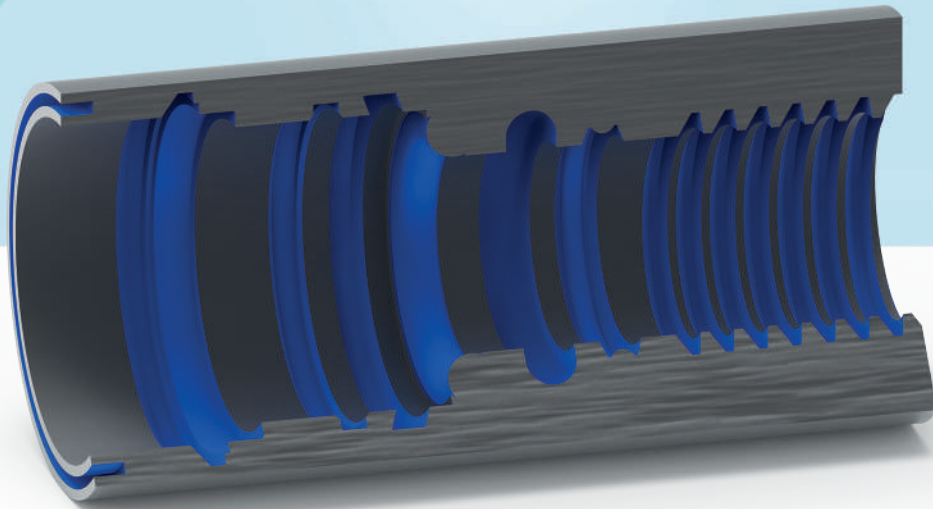
Ürün Kodu
Product Code
Artikelnummer

Takım Ölçüleri (mm)
Dimension (mm)
Abmessung (mm)

	W	L2	Ødmin	R	f	LH	tmax	ØD
VPPG06.152.0787.R005	0.787	15.2	6.2	0.05	2.95	18.0	1.8	6
VPPG06.152.1000.R005	1.0	15.2	6.2	0.05	2.95	18.0	2.0	6
VPPG06.152.1500.R005	1.5	15.2	6.2	0.05	2.95	18.0	3.0	6
VPPG06.152.1000.R015	1.0	15.2	6.2	0.15	2.95	18.0	2.0	6
VPPG06.152.1168.R015	1.168	15.2	6.2	0.15	2.95	18.0	2.34	6
VPPG06.152.1500.R015	1.5	15.2	6.2	0.15	2.95	18.0	3.0	6
VPPG06.152.1575.R015	1.575	15.2	6.2	0.15	2.95	18.0	3.15	6
VPPG06.152.1981.R015	1.981	15.2	6.2	0.15	2.95	18.0	3.95	6
VPPG06.152.2000.R015	2.0	15.2	6.2	0.15	2.95	18.0	4.0	6
VPPG06.152.2388.R015	2.388	15.2	6.2	0.15	2.95	18.0	5.0	6
VPPG06.152.2500.R015	2.5	15.2	6.2	0.15	2.95	18.0	5.0	6
VPPG06.152.3000.R015	3.0	15.2	6.2	0.15	2.95	18.0	6.0	6
VPPG06.152.3175.R015	3.175	15.2	6.2	0.15	2.95	18.0	6.0	6

Sipariş Örneği/Ordering Example/Bestellbeispiel
1 ad./pcs./stück VPPG06.152.0787.R005

SPECIAL MINI CUT TOOLS



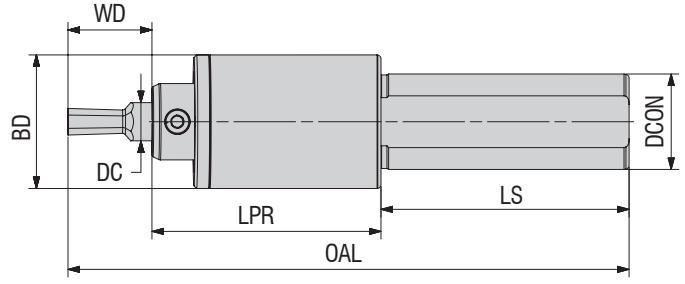
MINI CUT TAKIMLARI BİLGİ ALMA FORMU
 INFORMATION REQUEST FORM FOR MINI CUT TOOLS
 INFORMATIONSFÖRMULAR FÜR MINI CUT WERKZEUGE

TOOL TYPE		TOOL DIMENSIONS				
		ØD	ØDmin	L	RE	TMAX
BORING	<input type="checkbox"/>					
GROOVING	<input type="checkbox"/>				RE - R1,R2	W TMAX
FACE GROOVING	<input type="checkbox"/>				RE - R1,R2	W TMAX
THREADING	<input type="checkbox"/>				CHOOSE THREADING TYPE	
					METRIC <input type="checkbox"/>	NPT <input type="checkbox"/> UNF/UNC <input type="checkbox"/>
					TRAPEZOIDAL <input type="checkbox"/>	WHITWORTH <input type="checkbox"/> ACME <input type="checkbox"/>

TORX - ALYAN / PUNCH - KAZIMA TAKIMLARI

TORX-ALLEN / PUNCH - BROACH SET
TORX WINKELSCHRAUBENDEHER WERKZEUGE



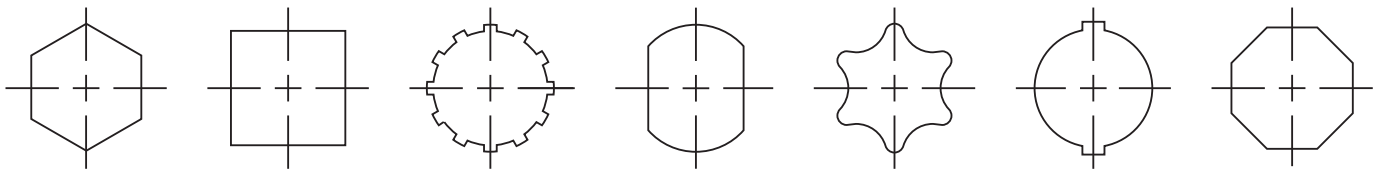


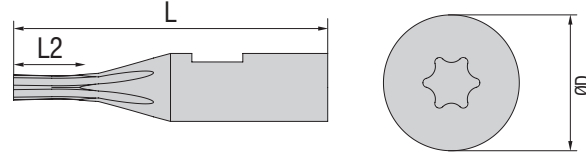
Ürün Kodu
 Product Code
 Artikelnummer

Uç Ölçüleri (mm)
 Insert Dimension (mm)
 Abmessung (mm)

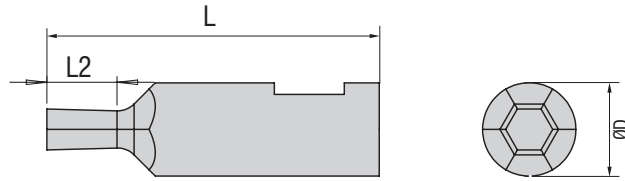
	BD	DC	WD	LPR	LS	OAL	DCON
new VBTH-D08-W22-L125	Ø35.00	Ø8.00	15.00	60.00	65.00	125.00	Ø22.00
VBTH-D08-W25-L125	Ø35.00	Ø8.00	15.00	60.00	65.00	125.00	Ø25.00
new VBTH-D10-W20-L150	Ø35.00	Ø10.00	22.00	60.00	65.00	147.00	Ø20.00
new VBTH-D10-W22-L150	Ø35.00	Ø10.00	22.00	60.00	65.00	147.00	Ø22.00
new VBTH-D10-W25-L150	Ø35.00	Ø10.00	22.00	60.00	65.00	147.00	Ø25.00

Sipariş Örneği/Ordering Example/Bestellbeispiel
 1 ad./pcs./stück VBTH-D08-W22-L125

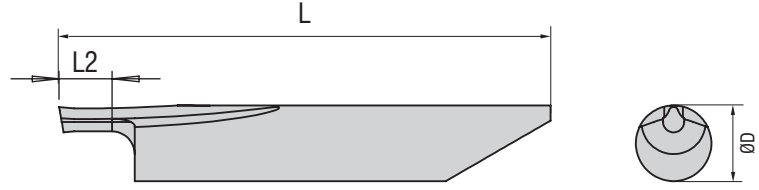




Ürün Kodu Product Code Artikelnummer	Soket Numarası Socket Number Seriennummer	Uç Ölçüleri (mm) Insert Dimension (mm) Abmessung (mm)		
		ØD	L2	L
VPTX-006	T6	8	3	30
VPTX-008	T8	8	3.8	30
VPTX-010	T10	8	4.6	30
VPTX-015	T15	8	5.4	30
VPTX-020	T20	8	6.2	30
VPTX-025	T25	10	6.5	45
VPTX-030	T30	10	7	45
VPTX-040	T40	10	8	45
VPTX-045	T45	10	9	45
VPTX-050	T50	10	10	45

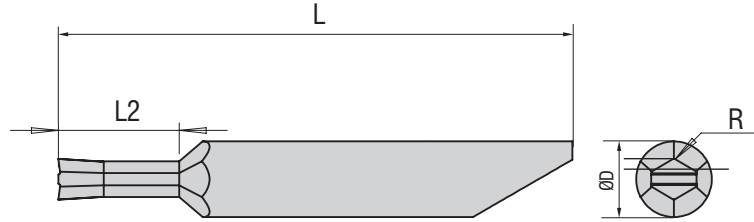
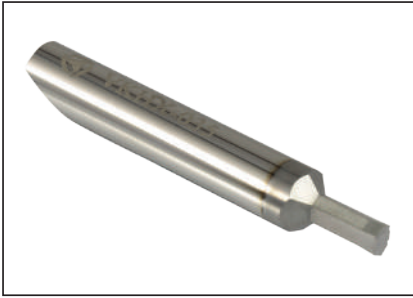


Ürün Kodu Product Code Artikelnummer	Soket Numarası Socket Number Seriennummer	Uç Ölçüleri (mm) Insert Dimension (mm) Abmessung (mm)		
		ØD	L2	L
VPHX-0015	A1.5	8	3	30
VPHX-0020	A2.0	8	4	30
VPHX-0025	A2.5	8	5	30
VPHX-0030	A3.0	8	6	30
VPHX-0035	A3.5	8	7	30
VPHX-0040	A4.0	8	8	30
VPHX-0045	A4.5	8	9	30
VPHX-0050	A5.0	8	10	30
VPHX-0060	A6.0	8	11	30
VPHX-0080	A8.0	10	12	45
VPHX-0100	A10	12	12	45



Ürün Kodu Product Code Artikelnummer	Soket Numarası Socket Number Seriennummer	Uç Ölçüleri (mm) Insert Dimension (mm) Abmessung (mm)		
		ØD	L2	L
VKTX-006	T6	6	3.0	38
VKTX-008	T8	6	4.0	38
VKTX-010	T10	6	4.5	38
VKTX-015	T15	6	4.5	38
VKTX-020	T20	6	5.0	38
VKTX-030	T30	6	6.0	38
VKTX-040	T40	6	6.5	38
VKTX-045	T45	6	7.0	38

Ürün Kodu Product Code Artikelnummer	Soket Numarası Socket Number Seriennummer	Uç Ölçüleri (mm) Insert Dimension (mm) Abmessung (mm)		
		ØD	L2	L
VKTX-050	T50	6	7.0	38
VKTX-055	T55	6	7.5	38
VKTX-060	T60	6	9.0	38
VKTX-070	T70	6	9.5	38
VKTX-080	T80	6	10.5	38
VKTX-090	T90	6	11.5	38
VKTX-100	T100	6	12.0	38



Ürün Kodu Product Code Artikelnummer	Soket Numarası Socket Number Seriennummer	Uç Ölçüleri (mm) Insert Dimension (mm) Abmessung (mm)			
		ØD	R	L2	L
VKHX-002-002	A2	6	0.05	3	38
VKHX-003-003	A3	6	0.05	6	38
VKHX-004-006	A4-6	6	0.10	8	38
VKHX-007-012	A7-12	8	0.15	12	38

Sipariş Örneği/Ordering Example/Bestellbeispiel
 1 ad./pcs./stück VKTX-006

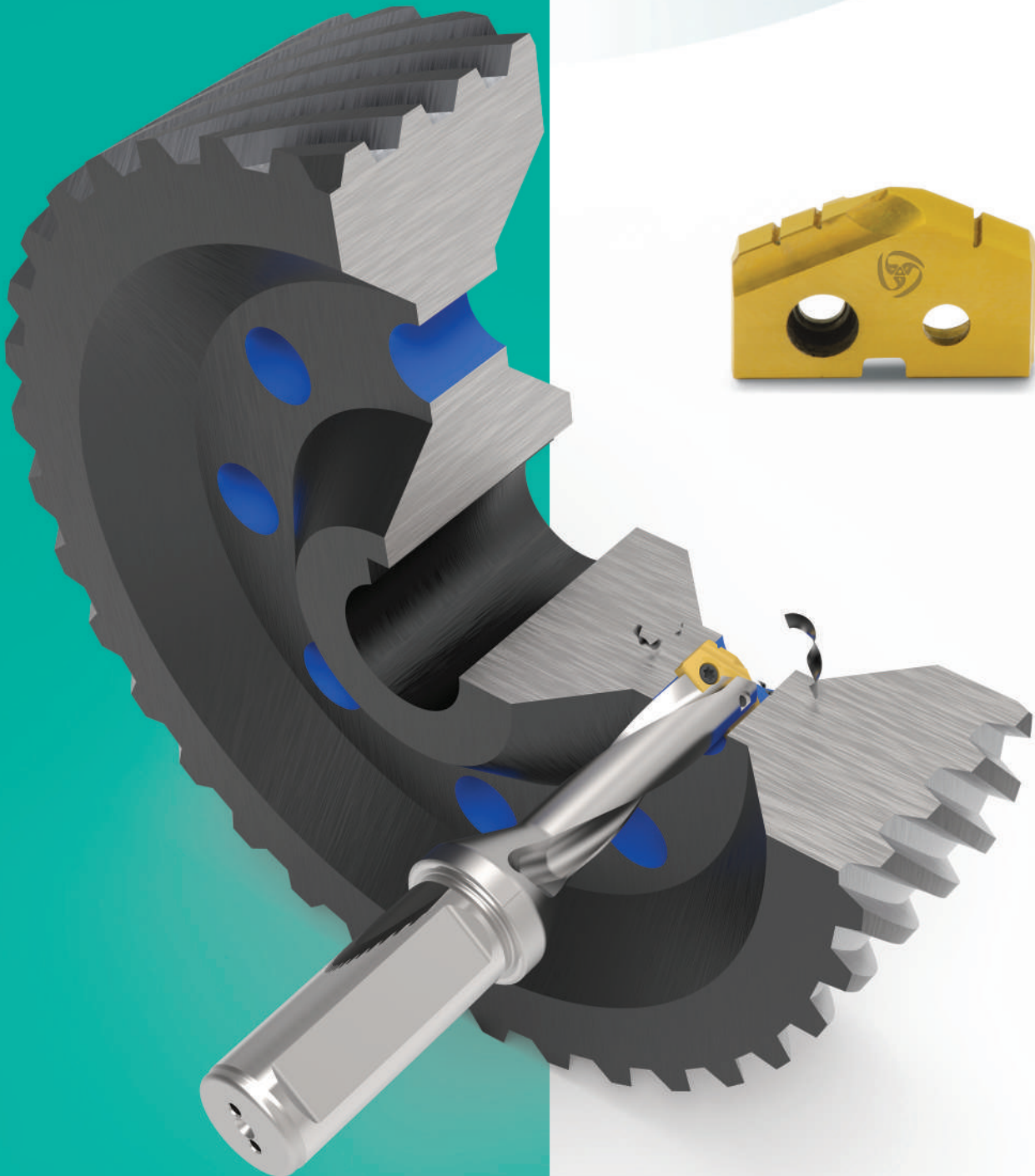
S-DRILL

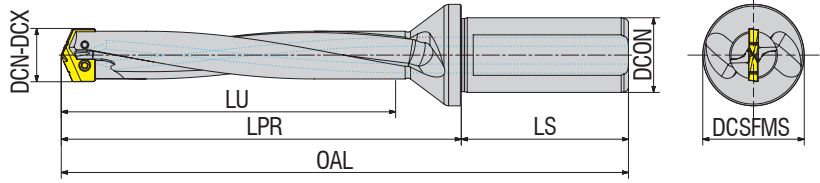
S-DRILL UÇLARI VE TAKIMLARI

S-DRILL INSERTS AND TOOLHOLDERS

WENDESCHNEIDPLATTEN UND WERKZEUGE

FÜR SPATENBOHRER HALTER

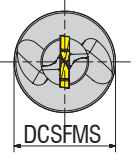
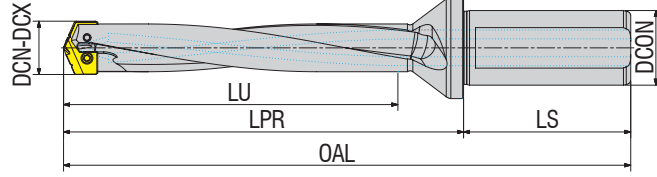




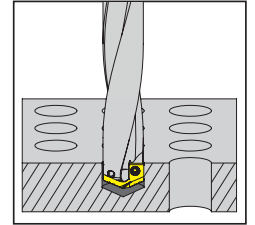
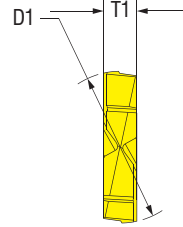
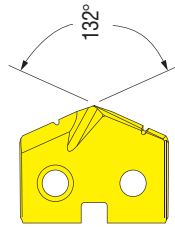
Takım Kodu Ordering Code Bestell-Bezeichnung	Stok Stock Lager	Takım Ölçüleri (mm) Dimension (mm) Abmessung (mm)								Kesici Uç Insert Wendeschneidplatte	Yedek Parçaları / Spare Parts / Ersatzteile	
		DCN	DCX	DCON	DCSFMS	OAL	LU	LPR	LS		Sıkma Vidası Screw Schraube	Tork Anahtar Torx Key Torx-Schlüssel
VSD-0110-0119-D5-FW20	○	11	11.9	20	25	127	60	77	50	S1 SERIES	3006-M2x4	82-T06
VSD-0120-0129-D5-FW20	○	12	12.9	20	25	132	65	82	50	S1 SERIES		
VSD-0130-0139-D5-FW20	○	13	13.9	20	25	137	70	87	50	S2 SERIES	3008-M2.5x6	82-T08
VSD-0140-0149-D5-FW20	○	14	14.9	20	25	142	75	92	50	S2 SERIES		
VSD-0150-0164-D5-FW20	○	15	16.4	20	25	147	80	97	50	S2 SERIES		
VSD-0165-0179-D5-FW25	○	16.5	17.9	25	34	158	85	102	56	S2 SERIES	4008-M3x8	82-T08
VSD-0180-0209-D5-FW25	○	18	20.9	25	34	168	95	112	56	S3 SERIES		
VSD-0210-0244-D5-FW25	○	21	24.4	25	34	183	110	127	56	S3 SERIES	4515-M4x8	80-T15
VSD-0245-0299-D5-FW25	○	24.5	29.9	25	34	198	125	142	56	S4 SERIES		
VSD-0300-0349-D5-FW32	○	30	34.9	32	44	237	155	177	60	S4 SERIES		
VSD-0350-0394-D5-FW32	○	35	39.4	32	44	262	180	202	60	S5 SERIES	1020-M5x14	80-T15
VSD-0395-0439-D5-FW40	○	39.5	43.9	40	54	297	200	227	70	S5 SERIES		
VSD-0440-0480-D5-FW40	○	44	48	40	54	322	225	252	70	S5 SERIES		

Sipariş Örneği/Ordering Example/Bestellbeispiel
1 ad./pcs./stück VSD-0110-0119-D5-FW20





Takım Kodu Ordering Code Bestell-Bezeichnung	Stok Stock Lager	Takım Ölçüleri (mm) Dimension (mm) Abmessung (mm)								Kesici Uç Insert Wendeschneidplatte	Yedek Parçaları / Spare Parts / Ersatzteile	
		DCN	DCX	DCON	DCSFMS	OAL	LU	LPR	LS		Sıkma Vidası Screw Schraube	Tork Anahtar Torx Key Torx-Schlüssel
VSD-0110-0119-D7-FW20	○	11	11.9	20	25	149	82	99	50	S1 SERIES	3006-M2x4	82-T06
VSD-0120-0129-D7-FW20	○	12	12.9	20	25	156	89	106	50	S1 SERIES		
VSD-0130-0139-D7-FW20	○	13	13.9	20	25	163	96	113	50	S2 SERIES	3008-M2.5x6	82-T08
VSD-0140-0149-D7-FW20	○	14	14.9	20	25	170	103	120	50	S2 SERIES		
VSD-0150-0164-D7-FW20	○	15	16.4	20	25	177	110	127	50	S2 SERIES		
VSD-0165-0179-D7-FW25	○	16.5	17.9	25	34	190	117	134	56	S2 SERIES	4008-M3x8	82-T08
VSD-0180-0209-D7-FW25	○	18	20.9	25	34	204	131	148	56	S3 SERIES		
VSD-0210-0244-D7-FW25	○	21	24.4	25	34	225	152	169	56	S3 SERIES	4515-M4x8	80-T15
VSD-0245-0299-D7-FW25	○	24.5	29.9	25	34	246	173	190	56	S4 SERIES		
VSD-0300-0349-D7-FW32	○	30	34.9	32	44	297	215	237	60	S4 SERIES	1020-M5x14	80-T15
VSD-0350-0394-D7-FW32	○	35	39.4	32	44	332	250	272	60	S5 SERIES		
VSD-0395-0439-D7-FW40	○	39.5	43.9	40	54	375	278	305	70	S5 SERIES		
VSD-0440-0480-D7-FW40	○	44	48	40	54	410	313	340	70	S5 SERIES		

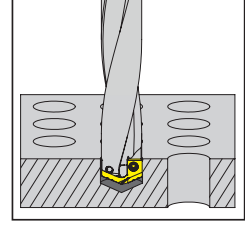
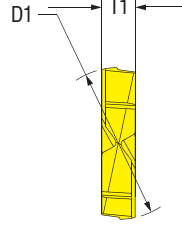
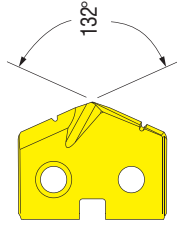


Uç Kodu Insert Code Wendepplatten-Bezeichnung	Stok Stock Lager	Uç Ölçüleri (mm) Insert Dimension (mm) Abmessung (mm)		Kaplamasız Uncoated ohne Beschichtung	Kaplama Coating Beschichtung		Uyumlu Takım Compatible Toolholder Kompatibles Werkzeug
		D1	T1	Uncoated	Sigma	Epsilon	
VSI.M.1100.SG	○	11.00	2.38	VK20X00	VK20X01	VK20X02	VSD-0110-0119-D7-FW20
VSI.M.1150.SG	○	11.50	2.38	VK20X00	VK20X01	VK20X02	VSD-0110-0119-D7-FW20
VSI.M.1200.SG	○	12.00	2.38	VK20X00	VK20X01	VK20X02	VSD-0120-0129-D7-FW20
VSI.M.1250.SG	○	12.50	2.38	VK20X00	VK20X01	VK20X02	VSD-0120-0129-D7-FW20
VSI.M.1290.SG	○	12.90	2.38	VK20X00	VK20X01	VK20X02	VSD-0120-0129-D7-FW20

Sipariş Örneği/Ordering Example/Bestellbeispiel
1 ad./pcs./stück VSD-0110-0119-D7-FW20



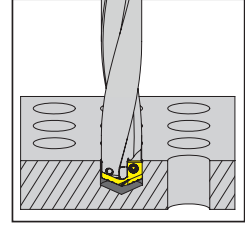
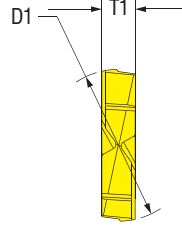
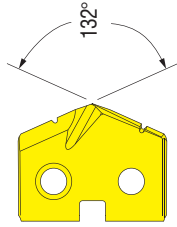
K for cast iron / döküm kalite



Uç Kodu Insert Code Wendepplatten-Bezeichnung	Stok Stock Lager	Uç Ölçüleri (mm) Insert Dimension (mm) Abmessung (mm)		Kaplamasız Uncoated ohne Beschichtung	Kaplama Coating Beschichtung		Uyumlu Takım Compatible Toolholder Kompatibles Werkzeug
		D1	T1	Uncoated	Sigma	Epsilon	
VSI.M.1300.SG	○	13.00	3.18	VK20X00	VK20X01	VK20X02	VSD-0130-0139-D7-FW20
VSI.M.1350.SG	○	13.50	3.18	VK20X00	VK20X01	VK20X02	VSD-0130-0139-D7-FW20
VSI.M.1400.SG	○	14.00	3.18	VK20X00	VK20X01	VK20X02	VSD-0140-0149-D7-FW20
VSI.M.1450.SG	○	14.50	3.18	VK20X00	VK20X01	VK20X02	VSD-0140-0149-D7-FW20
VSI.M.1500.SG	○	15.00	3.18	VK20X00	VK20X01	VK20X02	VSD-0150-0164-D7-FW20
VSI.M.1550.SG	○	15.50	3.18	VK20X00	VK20X01	VK20X02	VSD-0150-0164-D7-FW20
VSI.M.1600.SG	○	16.00	3.18	VK20X00	VK20X01	VK20X02	VSD-0150-0164-D7-FW20
VSI.M.1650.SG	○	16.50	3.18	VK20X00	VK20X01	VK20X02	VSD-0165-0179-D7-FW25
VSI.M.1700.SG	○	17.00	3.18	VK20X00	VK20X01	VK20X02	VSD-0165-0179-D7-FW25
VSI.M.1750.SG	○	17.50	3.18	VK20X00	VK20X01	VK20X02	VSD-0165-0179-D7-FW25
VSI.M.1790.SG	○	17.90	3.18	VK20X00	VK20X01	VK20X02	VSD-0165-0179-D7-FW25



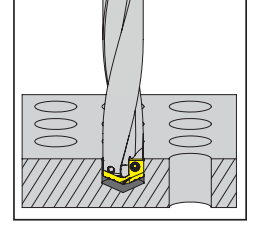
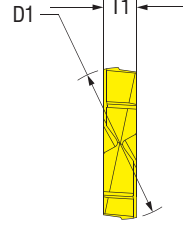
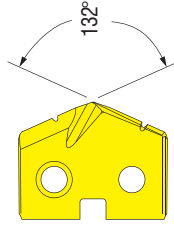
K for cast iron / döküm kalite



Uç Kodu Insert Code Wendepplatten-Bezeichnung	Stok Stock Lager	Uç Ölçüleri (mm) Insert Dimension (mm) Abmessung (mm)		Kaplamasız Uncoated ohne Beschichtung	Kaplama Coating Beschichtung		Uyumlu Takım Compatible Toolholder Kompatibles Werkzeug
		D1	T1	Uncoated	Sigma	Epsilon	
VSI.M.1800.SG	○	18.00	3.97	VK20X00	VK20X01	VK20X02	VSD-0180-0209-D7-FW25
VSI.M.1850.SG	○	18.50	3.97	VK20X00	VK20X01	VK20X02	VSD-0180-0209-D7-FW25
VSI.M.1900.SG	○	19.00	3.97	VK20X00	VK20X01	VK20X02	VSD-0180-0209-D7-FW25
VSI.M.1950.SG	○	19.50	3.97	VK20X00	VK20X01	VK20X02	VSD-0180-0209-D7-FW25
VSI.M.2000.SG	○	20.00	3.97	VK20X00	VK20X01	VK20X02	VSD-0180-0209-D7-FW25
VSI.M.2050.SG	○	20.50	3.97	VK20X00	VK20X01	VK20X02	VSD-0180-0209-D7-FW25
VSI.M.2100.SG	○	21.00	3.97	VK20X00	VK20X01	VK20X02	VSD-0210-0244-D7-FW25
VSI.M.2150.SG	○	21.50	3.97	VK20X00	VK20X01	VK20X02	VSD-0210-0244-D7-FW25
VSI.M.2200.SG	○	22.00	3.97	VK20X00	VK20X01	VK20X02	VSD-0210-0244-D7-FW25
VSI.M.2250.SG	○	22.50	3.97	VK20X00	VK20X01	VK20X02	VSD-0210-0244-D7-FW25
VSI.M.2300.SG	○	23.00	3.97	VK20X00	VK20X01	VK20X02	VSD-0210-0244-D7-FW25
VSI.M.2350.SG	○	23.50	3.97	VK20X00	VK20X01	VK20X02	VSD-0210-0244-D7-FW25
VSI.M.2400.SG	○	24.00	3.97	VK20X00	VK20X01	VK20X02	VSD-0210-0244-D7-FW25
VSI.M.2440.SG	○	24.40	3.97	VK20X00	VK20X01	VK20X02	VSD-0210-0244-D7-FW25



K for cast iron / döküm kalite

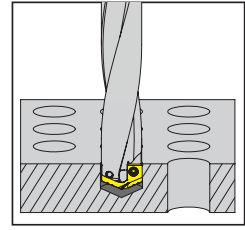
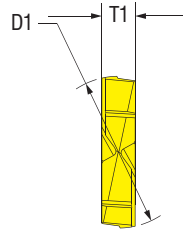
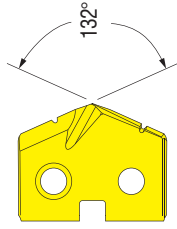


Uç Kodu Insert Code Wendeplatten-Bezeichnung	Stok Stock Lager	Uç Ölçüleri (mm) Insert Dimension (mm) Abmessung (mm)		Kaplamasız Uncoated ohne Beschichtung	Kaplama Coating Beschichtung		Uyumlu Takım Compatible Toolholder Kompatibles Werkzeug
		D1	T1	Uncoated	Sigma	Epsilon	
VSI.M.2450.SG	○	24.50	4.76	VK20X00	VK20X01	VK20X02	VSD-0245-0299-D7-FW25
VSI.M.2500.SG	○	25.00	4.76	VK20X00	VK20X01	VK20X02	VSD-0245-0299-D7-FW25
VSI.M.2550.SG	○	25.50	4.76	VK20X00	VK20X01	VK20X02	VSD-0245-0299-D7-FW25
VSI.M.2600.SG	○	26.00	4.76	VK20X00	VK20X01	VK20X02	VSD-0245-0299-D7-FW25
VSI.M.2650.SG	○	26.50	4.76	VK20X00	VK20X01	VK20X02	VSD-0245-0299-D7-FW25
VSI.M.2700.SG	○	27.00	4.76	VK20X00	VK20X01	VK20X02	VSD-0245-0299-D7-FW25
VSI.M.2750.SG	○	27.50	4.76	VK20X00	VK20X01	VK20X02	VSD-0245-0299-D7-FW25
VSI.M.2800.SG	○	28.00	4.76	VK20X00	VK20X01	VK20X02	VSD-0245-0299-D7-FW25
VSI.M.2850.SG	○	28.50	4.76	VK20X00	VK20X01	VK20X02	VSD-0245-0299-D7-FW25
VSI.M.2900.SG	○	29.00	4.76	VK20X00	VK20X01	VK20X02	VSD-0245-0299-D7-FW25
VSI.M.2950.SG	○	29.50	4.76	VK20X00	VK20X01	VK20X02	VSD-0245-0299-D7-FW25
VSI.M.3000.SG	○	30.00	4.76	VK20X00	VK20X01	VK20X02	VSD-0300-0349-D7-FW32
VSI.M.3050.SG	○	30.50	4.76	VK20X00	VK20X01	VK20X02	VSD-0300-0349-D7-FW32
VSI.M.3100.SG	○	31.00	4.76	VK20X00	VK20X01	VK20X02	VSD-0300-0349-D7-FW32
VSI.M.3150.SG	○	31.50	4.76	VK20X00	VK20X01	VK20X02	VSD-0300-0349-D7-FW32
VSI.M.3200.SG	○	32.00	4.76	VK20X00	VK20X01	VK20X02	VSD-0300-0349-D7-FW32
VSI.M.3250.SG	○	32.50	4.76	VK20X00	VK20X01	VK20X02	VSD-0300-0349-D7-FW32
VSI.M.3300.SG	○	33.00	4.76	VK20X00	VK20X01	VK20X02	VSD-0300-0349-D7-FW32
VSI.M.3350.SG	○	33.50	4.76	VK20X00	VK20X01	VK20X02	VSD-0300-0349-D7-FW32
VSI.M.3400.SG	○	34.00	4.76	VK20X00	VK20X01	VK20X02	VSD-0300-0349-D7-FW32
VSI.M.3450.SG	○	34.50	4.76	VK20X00	VK20X01	VK20X02	VSD-0300-0349-D7-FW32
VSI.M.3490.SG	○	34.90	4.76	VK20X00	VK20X01	VK20X02	VSD-0300-0349-D7-FW32

Sipariş Örneği/Ordering Example/Bestellbeispiel
1 ad./pcs./stück VSI.M.2450.SG



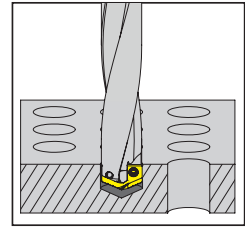
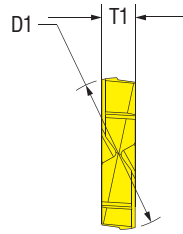
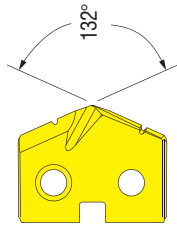
K for cast iron / döküm kalite



Uç Kodu Insert Code Wendepplatten-Bezeichnung	Stok Stock Lager	Uç Ölçüleri (mm) Insert Dimension (mm) Abmessung (mm)		Kaplamasız Uncoated ohne Beschichtung	Kaplama Coating Beschichtung		Uyumlu Takım Compatible Toolholder Kompatibles Werkzeug
		D1	T1	Uncoated	Sigma	Epsilon	
VSI.M.3500.SG	○	35.00	6.35	VK20X00	VK20X01	VK20X02	VSD-0350-0394-D5-FW32
VSI.M.3550.SG	○	35.50	6.35	VK20X00	VK20X01	VK20X02	VSD-0350-0394-D5-FW32
VSI.M.3600.SG	○	36.00	6.35	VK20X00	VK20X01	VK20X02	VSD-0350-0394-D5-FW32
VSI.M.3650.SG	○	36.50	6.35	VK20X00	VK20X01	VK20X02	VSD-0350-0394-D5-FW32
VSI.M.3700.SG	○	37.00	6.35	VK20X00	VK20X01	VK20X02	VSD-0350-0394-D5-FW32
VSI.M.3750.SG	○	37.50	6.35	VK20X00	VK20X01	VK20X02	VSD-0350-0394-D5-FW32
VSI.M.3800.SG	○	38.00	6.35	VK20X00	VK20X01	VK20X02	VSD-0350-0394-D5-FW32
VSI.M.3850.SG	○	38.50	6.35	VK20X00	VK20X01	VK20X02	VSD-0350-0394-D5-FW32
VSI.M.3900.SG	○	39.00	6.35	VK20X00	VK20X01	VK20X02	VSD-0350-0394-D5-FW32
VSI.M.3950.SG	○	39.50	6.35	VK20X00	VK20X01	VK20X02	VSD-0395-0439-D5-FW40
VSI.M.4000.SG	○	40.00	6.35	VK20X00	VK20X01	VK20X02	VSD-0395-0439-D5-FW40
VSI.M.4050.SG	○	40.50	6.35	VK20X00	VK20X01	VK20X02	VSD-0395-0439-D5-FW40
VSI.M.4100.SG	○	41.00	6.35	VK20X00	VK20X01	VK20X02	VSD-0395-0439-D5-FW40



K for cast iron / döküm kalite

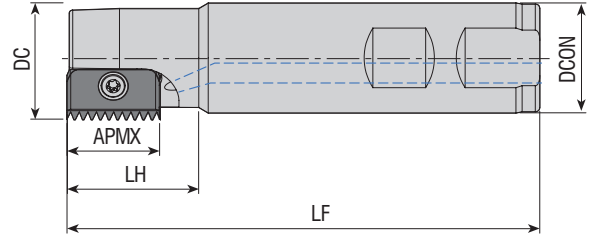





Uç Kodu Insert Code Wendepplatten-Bezeichnung	Stok Stock Lager	Uç Ölçüleri (mm) Insert Dimension (mm) Abmessung (mm)		Kaplamasız Uncoated ohne Beschichtung	Kaplama Coating Beschichtung		Uyumlu Takım Compatible Toolholder Kompatibles Werkzeug
		D1	T1	Uncoated	Sigma	Epsilon	
VSI.M.4150.SG	○	41.50	6.35	VK20X00	VK20X01	VK20X02	VSD-0395-0439-D5-FW40
VSI.M.4200.SG	○	42.00	6.35	VK20X00	VK20X01	VK20X02	VSD-0395-0439-D5-FW40
VSI.M.4250.SG	○	42.50	6.35	VK20X00	VK20X01	VK20X02	VSD-0395-0439-D5-FW40
VSI.M.4300.SG	○	43.00	6.35	VK20X00	VK20X01	VK20X02	VSD-0395-0439-D5-FW40
VSI.M.4350.SG	○	43.50	6.35	VK20X00	VK20X01	VK20X02	VSD-0395-0439-D5-FW40
VSI.M.4400.SG	○	44.00	6.35	VK20X00	VK20X01	VK20X02	VSD-0440-0480-D5-FW40
VSI.M.4450.SG	○	44.50	6.35	VK20X00	VK20X01	VK20X02	VSD-0440-0480-D5-FW40
VSI.M.4500.SG	○	45.00	6.35	VK20X00	VK20X01	VK20X02	VSD-0440-0480-D5-FW40
VSI.M.4550.SG	○	45.50	6.35	VK20X00	VK20X01	VK20X02	VSD-0440-0480-D5-FW40
VSI.M.4600.SG	○	46.00	6.35	VK20X00	VK20X01	VK20X02	VSD-0440-0480-D5-FW40
VSI.M.4650.SG	○	46.50	6.35	VK20X00	VK20X01	VK20X02	VSD-0440-0480-D5-FW40
VSI.M.4700.SG	○	47.00	6.35	VK20X00	VK20X01	VK20X02	VSD-0440-0480-D5-FW40
VSI.M.4750.SG	○	47.50	6.35	VK20X00	VK20X01	VK20X02	VSD-0440-0480-D5-FW40
VSI.M.4800.SG	○	48.00	6.35	VK20X00	VK20X01	VK20X02	VSD-0440-0480-D5-FW40

DİŞ AÇMA UÇLARI VE TAKIMLARI

THREADING INSERTS AND TOOLS
GEWINDESCHNEIDPLATTEN UND WERKZEUGE

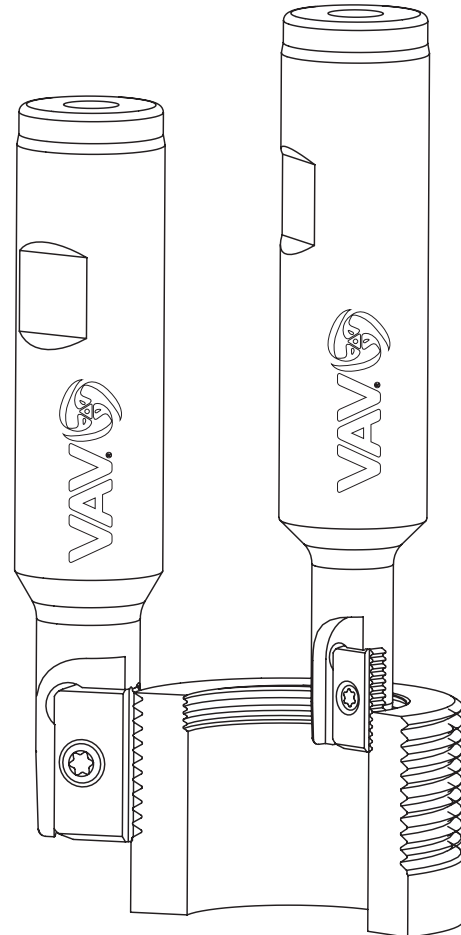
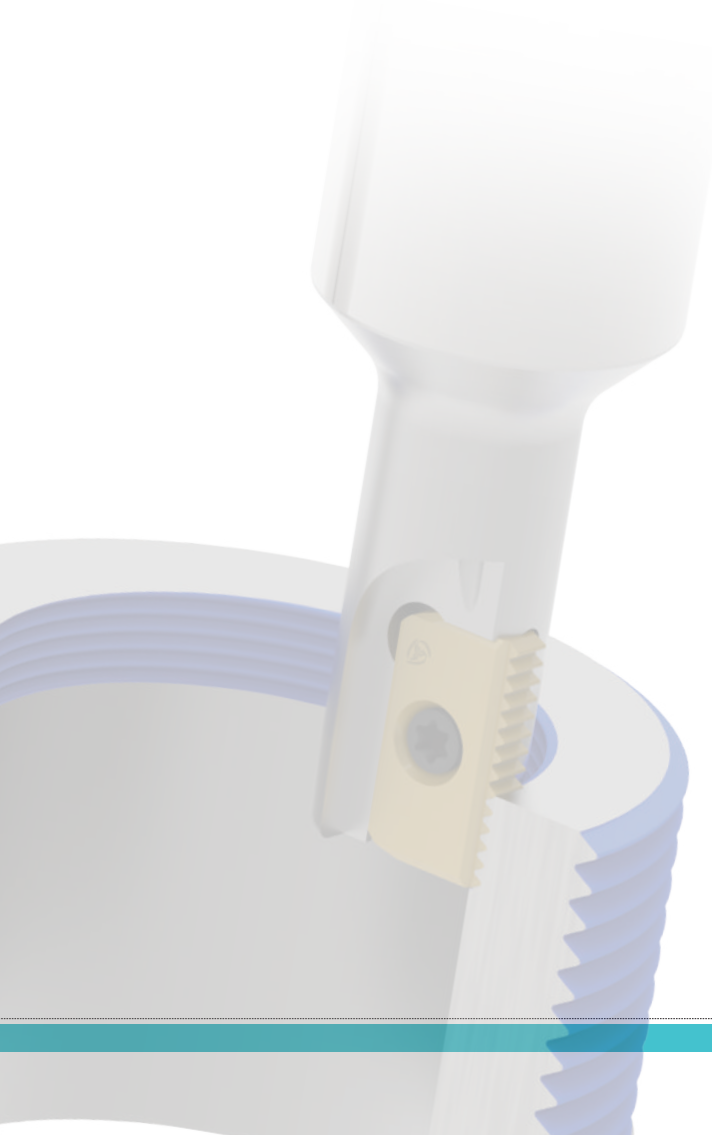


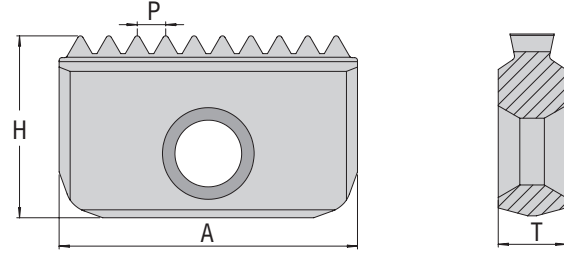
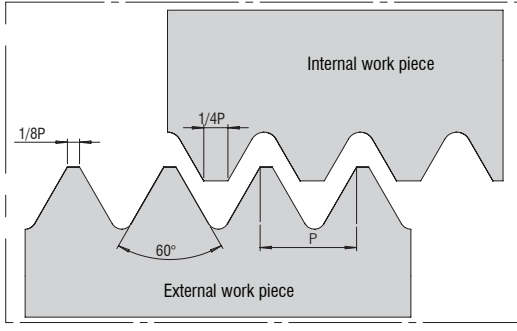


Takım Kodu Ordering Code Bestell-Bezeichnung	Stok Stock Lager	Takım Ölçüleri (mm) Dimension (mm) Abmessung (mm)						Kesici Uç Insert Wendeschneidplatte	Yedek Parçaları / Spare Parts / Ersatzteile	
		DC	ZEFP	DCON	LF	LH	APMX		Sıkma Vidası Screw Schraube	Tork Anahtar Torx Key Torx-Schlüssel
VTM-C14-D14-W20-L100-Z01-H	●	14	1	20	100	25	14			82-T08
VTM-C21-D18-W20-L100-Z01-H	●	18	1	20	100	30	21			
VTM-C21-D21-W25-L125-Z01-H	●	21	1	25	125	40	21		4015-M4x11	80-T15
VTM-C21-D25-W20-L125-Z01-H	●	25	1	20	125	30	21			
VTM-C21-D28-W25-L90-Z01-H	●	28	1	25	90	30	21			
VTM-C21-D38-W32-L90-Z03-H	●	38	3	32	90	30	21			
VTM-C21-D38-W32-L120-Z03-H	●	38	3	32	120	30	21			
VTM-C21-D43-W32-L90-Z03-H	●	43	3	32	90	30	21		1020-M5x14	80-T20
VTM-C30-D29-W25-L150-Z01-H	●	29	1	25	150	50	30			

CPT Ucuna Uygun. / Compatible with CPT Insert. / Kompatibel mit CPT Wendeplatten.

Sipariş Örneği/Ordering Example/Bestellbeispiel
 1 ad./pcs./stück VTM-C14-D14-W20-L100-Z01-H

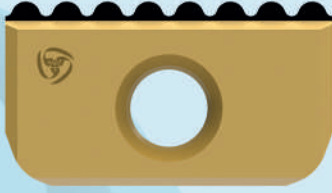




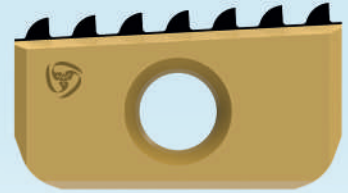
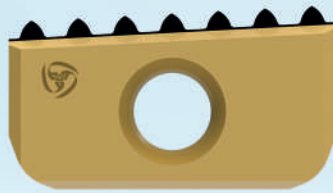
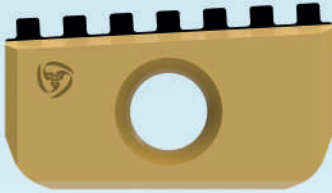
Ürün Kodu Product Code Artikelnummer	Insert Tipi Insert Type Wendeplatten Typ A	Takım Ölçüleri (mm) Dimension (mm) Abmessung (mm)		
		Adım Pitch Wendeplatten Typ	H	T
VDTI14.050.M	C14	0.5	7.5	3.1
VDTI14.075.M		0.75	7.5	3.1
VDTE14.075.M		0.75	7.5	3.1
VDTI14.100.M		1.00	7.5	3.1
VDTE14.100.M		1.00	7.5	3.1
VDTI14.125.M		1.25	7.5	3.1
VDTE14.125.M		1.25	7.5	3.1
VDTI14.150.M		1.50	7.5	3.1
VDTE14.150.M		1.50	7.5	3.1
VDTI14.175.M		1.75	7.5	3.1
VDTE14.175.M		1.75	7.5	3.1
VDTI14.200.M		2.00	7.5	3.1
VDTE14.200.M		2.00	7.5	3.1
VDTI14.250.M		2.50	7.5	3.1
VDTE14.250.M		2.50	7.5	3.1

Ürün Kodu Product Code Artikelnummer	Insert Tipi Insert Type Wendeplatten Typ A	Takım Ölçüleri (mm) Dimension (mm) Abmessung (mm)		
		Adım Pitch Wendeplatten Typ (P)	H	T
VDTI21.100.M	C21	1.00	12	4.7
VDTE21.100.M		1.00	12	4.7
VDTI21.150.M		1.50	12	4.7
VDTE21.150.M		1.50	12	4.7
VDTI21.175.M		1.75	12	4.7
VDTI21.200.M		2.00	12	4.7
VDTE21.200.M		2.00	12	4.7
VDTI21.250.M		2.50	12	4.7
VDTE21.250.M		2.50	12	4.7
VDTI21.300.M		3.00	12	4.7
VDTE21.300.M		3.00	12	4.7
VDTI21.350.M		3.5	12	4.7

Sipariş Örneği/Ordering Example/Bestellbeispiel
 1 ad./pcs./stück VDTI14.050.M



SPECIAL THREADING MILLING TOOLS



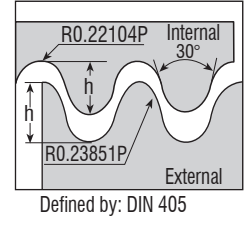
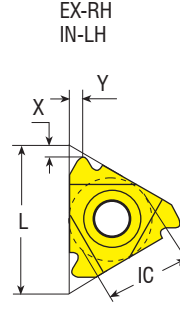
DİŞ TARAĞI BİLGİ ALMA FORMU

INFORMATION FORM FOR SPECIAL THREAD MILLING INSERTS
INFORMATIONSFÖRM FÜR SONDER GEWINDEFÄSERWERKZEUGE

Insert Type	Thread Type	Thread Pitch mm	Thread Profile
C 14	External <input type="checkbox"/> Internal <input type="checkbox"/> Nötr <input type="checkbox"/>		ISO <input type="checkbox"/> UN <input type="checkbox"/> WHIT <input type="checkbox"/> NPT <input type="checkbox"/> NPTF <input type="checkbox"/> BSPT <input type="checkbox"/> NPS <input type="checkbox"/> NPSF <input type="checkbox"/> PG <input type="checkbox"/>
C 21	External <input type="checkbox"/> Internal <input type="checkbox"/> Nötr <input type="checkbox"/>		ISO <input type="checkbox"/> UN <input type="checkbox"/> WHIT <input type="checkbox"/> NPT <input type="checkbox"/> NPTF <input type="checkbox"/> BSPT <input type="checkbox"/> NPS <input type="checkbox"/> NPSF <input type="checkbox"/> PG <input type="checkbox"/>

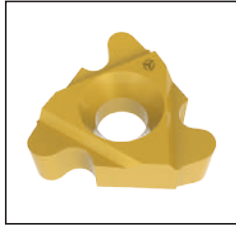


ROUND
Dış çap / External / Außen

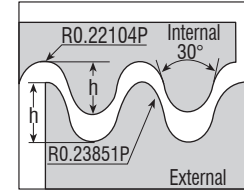
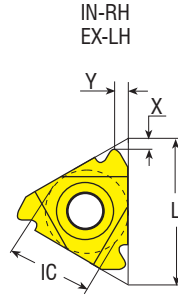


Defined by: DIN 405

Uç Kodu Insert Code Wendeplatten-Bezeichnung	Stok Stock Lager		Uç Ölçüleri (mm) Insert Dimension (mm) Abmessung (mm)						UYUMLU TAKIM / COMPATIBLE TOOLHOLDER / KOMPATIBLES WERKZEUG	
	R	L	IC	L	Adım / Pitch / Wendeplatten Typ	(TPI)	h	X		Y
16ST ER/L 10RD	○	○	9.53	16	10		1.27	1.1	1.2	SER/L16C
16ST ER/L 8RD	○	○	9.53	16	8		1.59	1.4	1.3	
16ST ER/L 6RD	○	○	9.53	16	6		2.12	1.5	1.7	
22ST ER/L 6RD	○	○	13	22	6		2.12	1.5	1.7	SER/L22C
22ST ER/L 4RD	○	○	13	22	4		3.18	2.2	2.3	
27ST ER/L 4RD	○	○	15.88	27	4		3.18	2.2	2.3	



ROUND
İç çap / Internal / Innen



Defined by: DIN 405

Uç Kodu Insert Code Wendeplatten-Bezeichnung	Stok Stock Lager		Uç Ölçüleri (mm) Insert Dimension (mm) Abmessung (mm)						UYUMLU TAKIM / COMPATIBLE TOOLHOLDER / KOMPATIBLES WERKZEUG	
	R	L	IC	L	Adım / Pitch / Wendeplatten Typ	(TPI)	h	X		Y
16ST IR/L 10RD	○	○	9.53	16	10		1.27	1.1	1.2	SIR/L 16C
16ST IR/L 8RD	○	○	9.53	16	8		1.59	1.4	1.3	
16ST IR/L 6RD	○	○	9.53	16	6		2.12	1.5	1.7	
22ST IR/L 6RD	○	○	13	22	6		2.12	1.5	1.7	SIR/L S... 22C
22ST IR/L 4RD	○	○	13	22	4		3.18	2.2	2.3	
27ST IR/L 4RD	○	○	15.88	27	4		3.18	2.2	2.3	

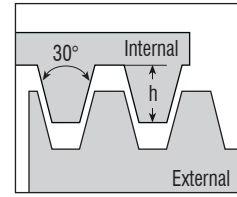
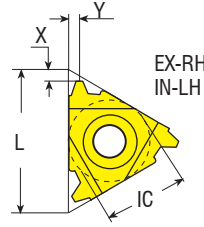
R: Sağ / Right / Rechts L: Sol / Left / Links
● Stokta / In Stock / Auf Lager ○ Stokta Yok / Non Stock Item / Kein Lagerartikel, Lieferzeit auf Anfrage

Sipariş Örneği/Ordering Example/Bestellbeispiel
1 ad./pcs./stück 16ST ER 10RD



TRAPEZ

Diş çap / External / Außen



Defined by: DIN 103

Uç Kodu
Insert Code
Wendeplatten-Bezeichnung

Stok
Stock
Lager

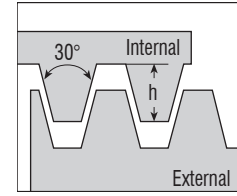
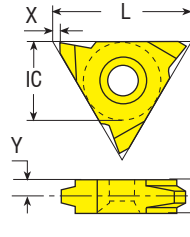
Uç Ölçüleri (mm)
Insert Dimension (mm)
Abmessung (mm)

Uç Kodu Insert Code Wendeplatten-Bezeichnung	Stok Stock Lager		Uç Ölçüleri (mm) Insert Dimension (mm) Abmessung (mm)					UYUMLU TAKIM / COMPATIBLE TOOLHOLDER / KOMPATIBLES WERKZEUG	
	R	L	IC	L	Adım / Pitch / Wendeplatten Typ	h	X		Y
16ST ER/L 1.5TR	○	○	9.53	16	1.5	0.90	1.0	1.1	SER/L 2525 M16C-T
16ST ER/L 2.0TR	○	○	9.53	16	2.0	1.25	1.1	1.3	
16ST ER/L 2.5TR	○	○	9.53	16	2.5	1.55	1.2	1.4	
16ST ER/L 3.0TR	○	○	9.53	16	3.0	1.75	1.3	1.5	
22ST ER/L 4.0TR	○	○	13	22	4.0	2.25	1.7	1.9	SER/L 2525 M22C-T
22ST ER/L 5.0TR	○	○	13	22	5.0	2.75	2.1	2.5	
22ST ER/L 6.0TR	○	○	13	22	6.0	3.50	2.3	2.7	
27ST ER/L 6.0TR	○	○	15.88	27	6.0	3.50	2.3	2.7	TER/L27



TRAPEZ

Diş çap / External / Außen
V Tip / V Type / V Typ



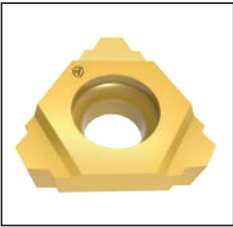
Defined by: DIN 103

Uç Kodu
Insert Code
Wendeplatten-Bezeichnung

Stok
Stock
Lager

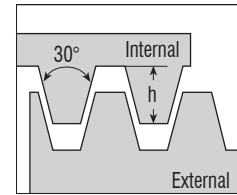
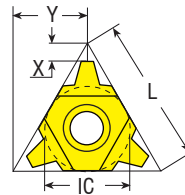
Uç Ölçüleri (mm)
Insert Dimension (mm)
Abmessung (mm)

Uç Kodu Insert Code Wendeplatten-Bezeichnung	Stok Stock Lager		Uç Ölçüleri (mm) Insert Dimension (mm) Abmessung (mm)						
	R	L	IC	L	Adım / Pitch / Wendeplatten Typ	h	X	Y	S
27VT ER/L 6.0TR	○	○	15.88	27	6.0	3.50	1.0	3.3	6.38
27VT ER/L 7.0TR	○	○	15.88	27	7.0	4.00	1.0	3.3	6.38
27VT ER/L 8.0TR	○	○	15.88	27	8.0	4.50	1.0	3.3	6.38



TRAPEZ

Diş çap / External / Außen
U Tip / U Type / U Typ



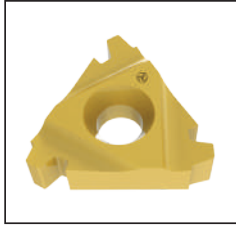
Defined by: DIN 103

Uç Kodu
Insert Code
Wendeplatten-Bezeichnung

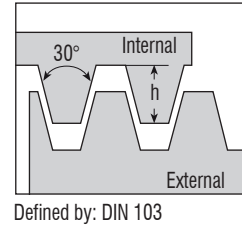
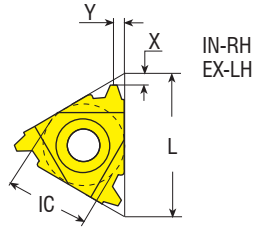
Stok
Stock
Lager

Uç Ölçüleri (mm)
Insert Dimension (mm)
Abmessung (mm)

Uç Kodu Insert Code Wendeplatten-Bezeichnung	Stok Stock Lager		Uç Ölçüleri (mm) Insert Dimension (mm) Abmessung (mm)					
	R	L	IC	L	Adım / Pitch / Wendeplatten Typ	h	X	Y
22UT E 6.0TR	○	○	13	22	6.0	3.50	2.0	11.0
22UT E 7.0TR	○	○	13	22	7.0	4.0	2.3	11.0
22UT E 8.0TR	○	○	13	22	8.0	4.50	2.6	11.0
27UT E 8.0TR	○	○	15.88	27	8.0	4.50	2.6	13.7
27UT E 9.0TR	○	○	15.88	27	9.0	5.00	3.0	13.7



TRAPEZ
İç çap / Internal / Innen

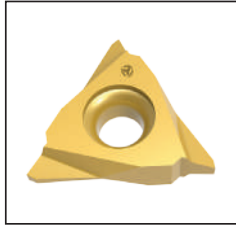


Uç Kodu
Insert Code
Wendeplatten-Bezeichnung

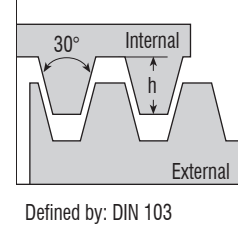
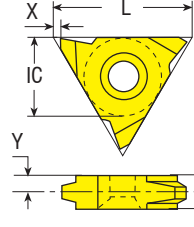
Stok
Stock
Lager

Uç Ölçüleri (mm)
Insert Dimension (mm)
Abmessung (mm)

Uç Kodu Insert Code Wendeplatten-Bezeichnung	Stok Stock Lager		IC	L	Adım / Pitch / Wendeplatten Typ	h	X	Y	UYUMLU TAKIM / COMPATIBLE TOOLHOLDER / KOMPATIBLES WERKZEUG
	R	L							
16ST IR/L 1.5TR	○	○	9.53	16	1.5	0.90	1.0	1.1	SIR/L S25R 16C-T
16ST IR/L 2.0TR	○	○	9.53	16	2.0	1.25	1.1	1.3	
16ST IR/L 2.5TR	○	○	9.53	16	2.5	1.53	1.2	1.4	
16ST IR/L 3.0TR	○	○	9.53	16	3.0	1.75	1.3	1.5	
22ST IR/L 4.0TR	○	○	13	22	4.0	2.25	1.7	1.9	SIR/L S25R 22C-T
22ST IR/L 5.0TR	○	○	13	22	5.0	2.75	2.1	2.5	
22ST IR/L 6.0TR	○	○	13	22	6.0	3.50	2.3	2.7	
27ST IR/L 6.0TR	○	○	15.88	27	6.0	3.50	2.3	2.7	TIR/L S... 27



TRAPEZ
İç çap / Internal / Innen
V Tip / V Type / V Typ

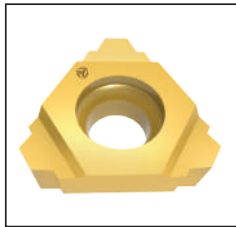


Uç Kodu
Insert Code
Wendeplatten-Bezeichnung

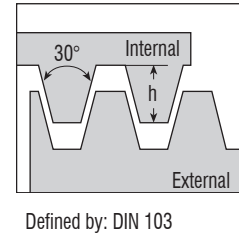
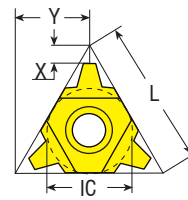
Stok
Stock
Lager

Uç Ölçüleri (mm)
Insert Dimension (mm)
Abmessung (mm)

Uç Kodu Insert Code Wendeplatten-Bezeichnung	Stok Stock Lager		IC	L	Adım / Pitch / Wendeplatten Typ	h	X	Y	S
	R	L							
27VT IR/L 6.0TR	○	○	15.88	27	6.0	3.50	1.0	3.3	6.38
27VT IR/L 7.0TR	○	○	15.88	27	7.0	4.00	1.0	3.3	6.38
27VT IR/L 8.0TR	○	○	15.88	27	8.0	4.50	1.0	3.3	6.38



TRAPEZ
İç çap / Internal / Innen
U Tip / U Type / U Typ



Uç Kodu
Insert Code
Wendeplatten-Bezeichnung

Stok
Stock
Lager

Uç Ölçüleri (mm)
Insert Dimension (mm)
Abmessung (mm)

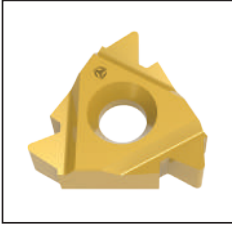
Uç Kodu Insert Code Wendeplatten-Bezeichnung	Stok Stock Lager		IC	L	Adım / Pitch / Wendeplatten Typ	h	X	Y
	R	L						
22UT I 6.0TR	○	○	13	22	6.0	3.50	2.0	11.0
22UT I 7.0TR	○	○	13	22	7.0	4.0	2.3	11.0
22UT I 8.0TR	○	○	13	22	8.0	4.50	2.6	11.0
27UT I 8.0TR	○	○	15.88	27	8.0	4.50	2.6	13.7
27UT I 9.0TR	○	○	15.88	27	9.0	5.00	3.0	13.7

R: Sağ / Right / Rechts L: Sol / Left / Links

● Stokta / In Stock / Auf Lager ○ Stokta Yok / Non Stock Item / Kein Lagerartikel, Lieferzeit auf Anfrage

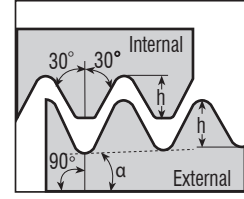
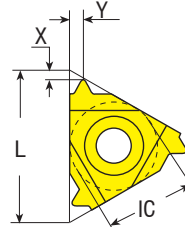
Sipariş Örneği/Ordering Example/Bestellbeispiel

1 ad./pcs./stück 216ST IR 1.5TR



OIL AND GAS INDUSTRY

Diş çap / External / Außen



Defined by: API SPEC. 7:1990

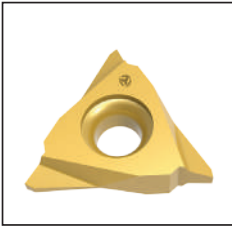
Uç Kodu Insert Code

Wendeplatten-Bezeichnung

Stok
Stock
Lager

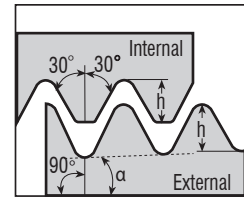
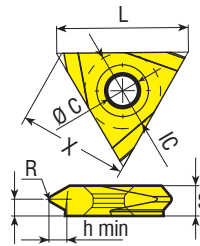
Uç Ölçüleri (mm)
Insert Dimension (mm)
Abmessung (mm)

R	L	Diş / Thread / Gewinde	IC	Adım / Pitch / (TPI) Wendeplatten Typ	Koniklik / Taper / Konisch	hmin	X	Y	Bağlantı numarası veya boyutu / Connection no. or size
○	○	V-0.038R	22	4	2	3.09	2.1	2.8	NC23-NC50
○	○	V-0.038R	22	4	3	3.08	2.1	2.8	NC56-NC77
○	○	V-0.050	22	4	2	3.75	2.0	2.9	6 5/8" REG, 5 1/2"FH, 6 5/8" FH
○	○	V-0.050	22	4	3	3.74	2.0	2.9	5 1/2", 7 5/8", 8 5/8" REG
○	○	V-0.040	22	5	3	2.99	1.8	2.6	2 3/8"-4 1/2" REG
○	○	V-0.055	22	6	1.5	1.41	2.6	2.0	NC10-NC16
○	○	V-0.038R	27	4	2	3.09	2.1	2.8	NC23-NC50
○	○	V-0.038R	27	4	3	3.08	2.1	2.8	NC56-NC77
○	○	V-0.050	27	4	2	3.75	2.1	3.1	6 5/8" REG, 5 1/2"FH, 6 5/8" FH
○	○	V-0.050	27	4	3	3.74	2.1	3.1	5 1/2", 7 5/8", 8 5/8" REG
○	○	V-0.040	27	5	3	2.99	1.9	2.7	2 3/8"-4 1/2" REG
○	○	V-0.065	27	4	2	2.81	2.3	2.8	2 3/8"IF- 5 1/2IF



OIL AND GAS INDUSTRY

Diş çap / External / Außen
V Tip / V Type / V Typ



Defined by: API SPEC. 7:1990

Uç Kodu Insert Code

Wendeplatten-Bezeichnung

Stok
Stock
Lager

Uç Ölçüleri (mm)
Insert Dimension (mm)
Abmessung (mm)

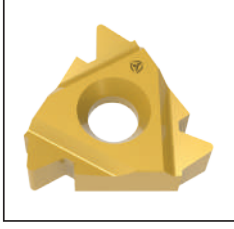
R	L	Diş / Thread / Gewinde	IC	Adım / Pitch / (TPI) Wendeplatten Typ	Koniklik / Taper / Konisch	R	hmin	S	C	X	Y	Bağlantı numarası veya boyutu / Connection no. or size
○	○	V-0.040	27	5	3	0.51	3.00	6.38	6.20	23.4	3.9	2 3/8"-4 1/2" REG

R: Sağ / Right / Rechts L: Sol / Left / Links

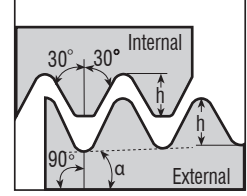
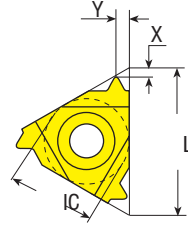
● Stokta / In Stock / Auf Lager ○ Stokta Yok / Non Stock Item / Kein Lagerartikel, Lieferzeit auf Anfrage

Sipariş Örneği/Ordering Example/Bestellbeispiel

1 ad./pcs./stück 22ST ER 4APIV382



OIL AND GAS INDUSTRY
İç çap / Internal / Innen



Defined by: API SPEC. 7:1990

Uç Kodu
Insert Code

Wendeplatten-Bezeichnung

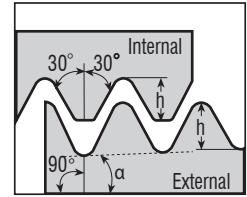
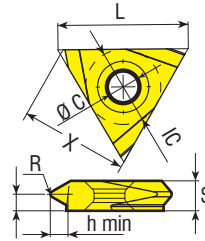
Stok
Stock
Lager

Uç Ölçüleri (mm)
Insert Dimension (mm)
Abmessung (mm)

R	L	Diş / Thread / Gewinde	İC	Adım / Pitch / (TPI) Wendeplatten Typ	Koniklik / Taper / Konisch	hmin	X	Y	Bağlantı numarası veya boyutu / Connection no. or size
○	○	V-0.038R	22	4	2	3.09	2.1	2.8	NC23-NC50
○	○	V-0.038R	22	4	3	3.08	2.1	2.8	NC56-NC77
○	○	V-0.050	22	4	2	3.75	2.1	3.1	6 5/8" REG, 5 1/2" FH, 6 5/8" FH
○	○	V-0.050	22	4	3	3.74	2.0	2.9	5 1/2", 7 5/8", 8 5/8" REG
○	○	V-0.040	22	5	3	2.99	1.8	2.6	2 3/8"-4 1/2" REG
○	○	V-0.055	22	6	1.5	1.41	2.6	2.0	NC10-NC16
○	○	V-0.038R	27	4	2	3.09	2.1	2.8	NC23-NC50
○	○	V-0.038R	27	4	3	3.08	2.1	2.8	NC56-NC77
○	○	V-0.050	27	4	2	3.75	2.1	3.1	6 5/8" REG, 5 1/2" FH, 6 5/8" FH
○	○	V-0.050	27	4	3	3.74	2.1	3.1	5 1/2", 7 5/8", 8 5/8" REG
○	○	V-0.040	27	5	3	2.99	1.9	2.7	2 3/8"-4 1/2" REG
○	○	V-0.065	27	4	2	2.81	2.3	2.8	2 3/8" IF- 5 1/2 IF



OIL AND GAS INDUSTRY
İç çap / Internal / Innen
V Tip / V Type / V Typ



Defined by: API SPEC. 7:1990

Uç Kodu
Insert Code

Wendeplatten-Bezeichnung

Stok
Stock
Lager

Uç Ölçüleri (mm)
Insert Dimension (mm)
Abmessung (mm)

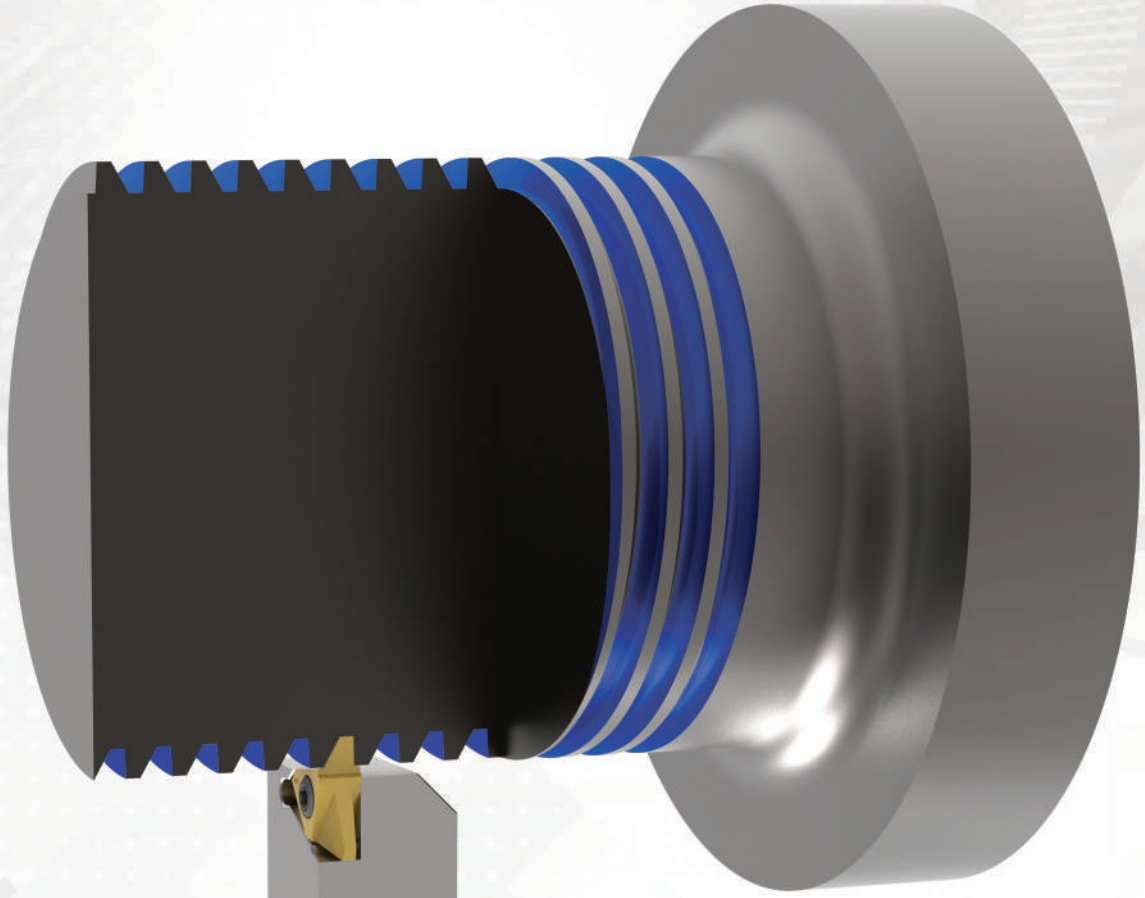
R	L	Diş / Thread / Gewinde	İC	Adım / Pitch / (TPI) Wendeplatten Typ	Koniklik / Taper / Konisch	R	hmin	S	C	X	Y	Bağlantı numarası veya boyutu / Connection no. or size
○	○	V-0.040	27	5	3	0.51	3.00	6.38	6.20	23.4	3.9	2 3/8"-4 1/2" REG

R: Sağ / Right / Rechts L: Sol / Left / Links

● Stokta / In Stock / Auf Lager ○ Stokta Yok / Non Stock Item / Kein Lagerartikel, Lieferzeit auf Anfrage

Sipariş Örneği/Ordering Example/Bestellbeispiel

1 ad./pcs./stück 27VT IR 5API403



- **DİŞ AÇMA
ÖZEL ÇÖZÜMLER**
- **THREAD MILLING
SPECIAL SOLUTIONS**
- **GEWINDE LÖSUNGEN**

www.vavkesici.com.tr



VAV

DIŞ AÇMA ÇÖZÜMLERİ
THREADING SOLUTIONS
GEWINDE LÖSUNGEN



DİŞ AÇMA ÇÖZÜMLERİ

THREADING SOLUTIONS

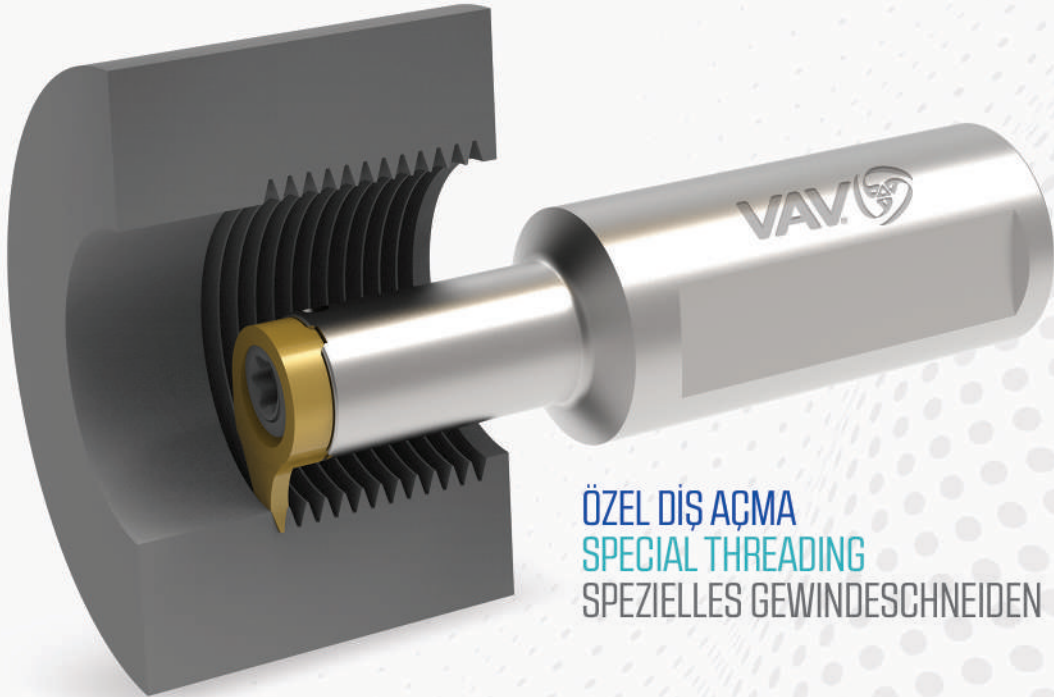
GEWINDE LÖSUNGEN



MINI DİŞ FREZELEME
SOLID THREAD MILLING
SOLIDE GEWINDEFREÄSEN



MINI CUT ÖZEL DİŞ AÇMA
MINI CUT SPECIAL THREADING
SPEZIELLES GEWINDESCHNEIDEN MINI CUT



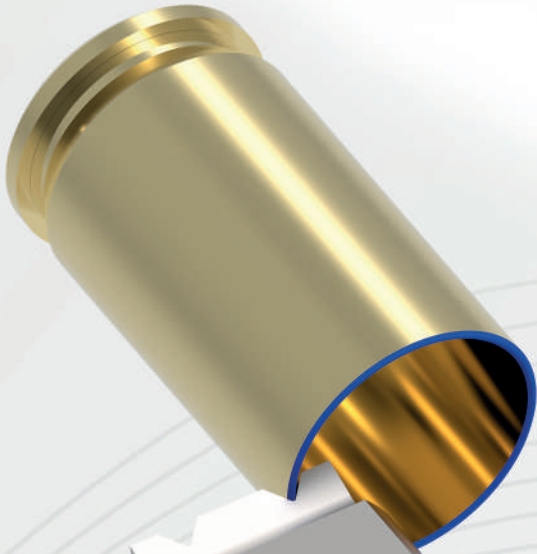
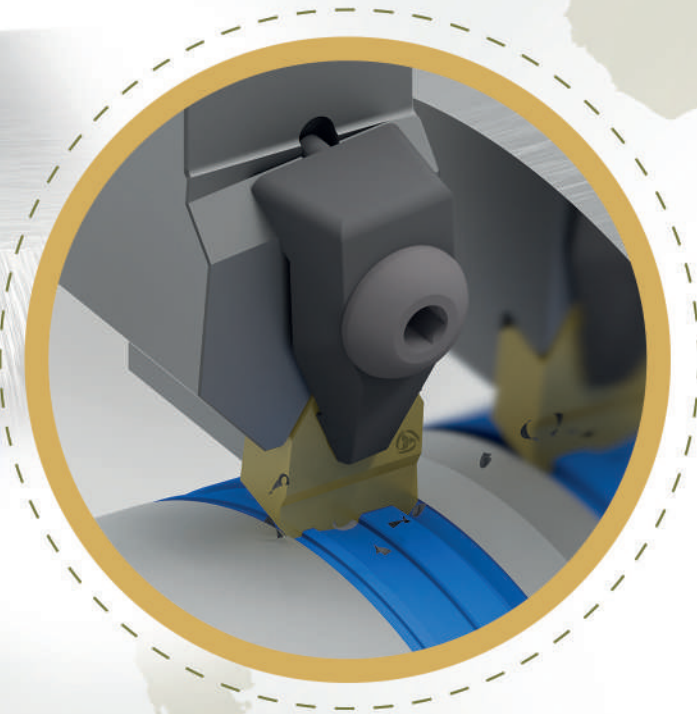
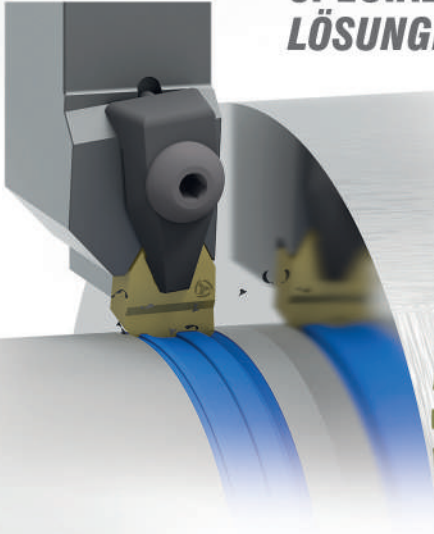
ÖZEL DİŞ AÇMA
SPECIAL THREADING
SPEZIELLES GEWINDESCHNEIDEN



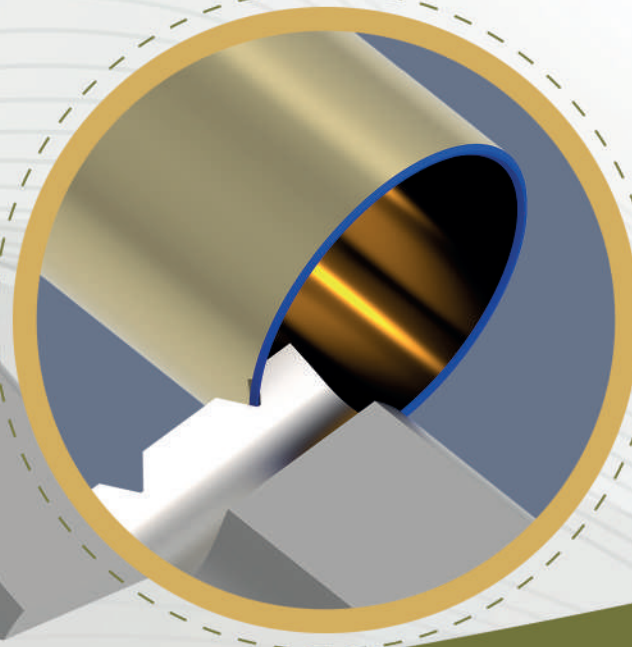
Cözümleri
SOLUTIONS
Lösungen



ÖZEL FORM KANAL AÇMA ÇÖZÜMÜ
SPECIAL FORM GROOVING SOLUTIONS
LÖSUNGEN ZUM EINSTECHDREHEN IN SONDERFORMEN

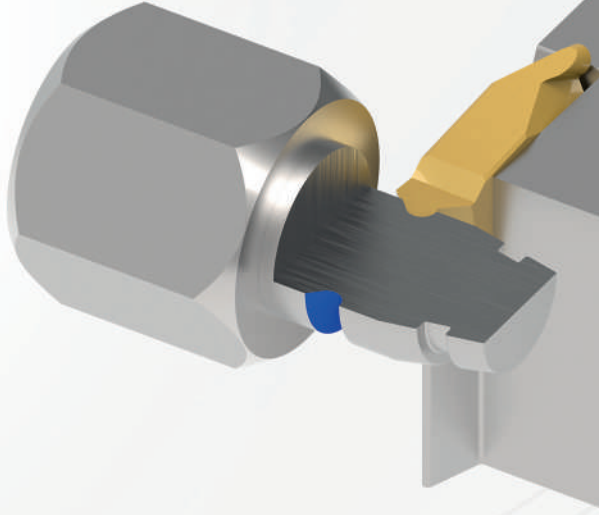


ÖZEL TALAŞLI İMALAT ÇÖZÜMLERİ
SPECIAL MACHINING SOLUTIONS
SONDERLÖSUNGEN FÜR MASCHINEN



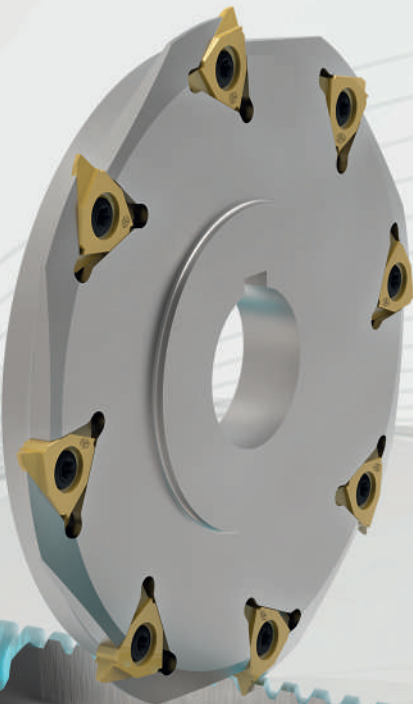
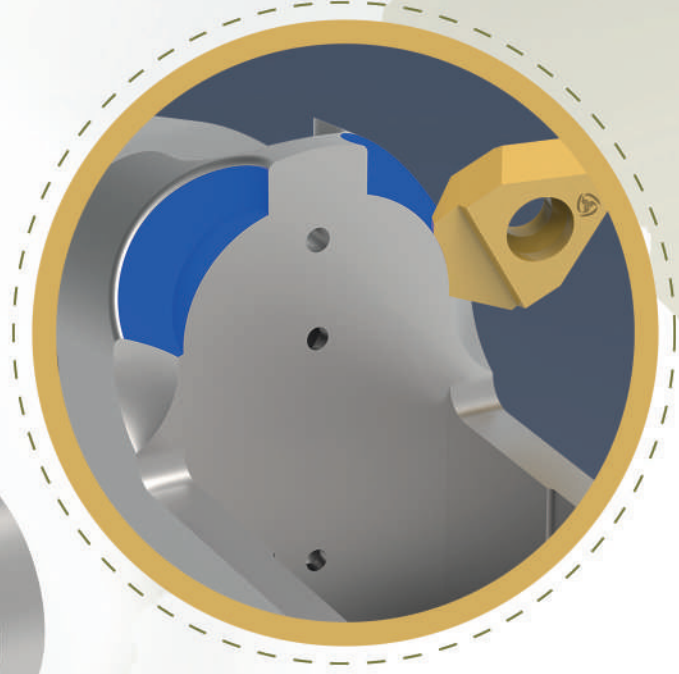
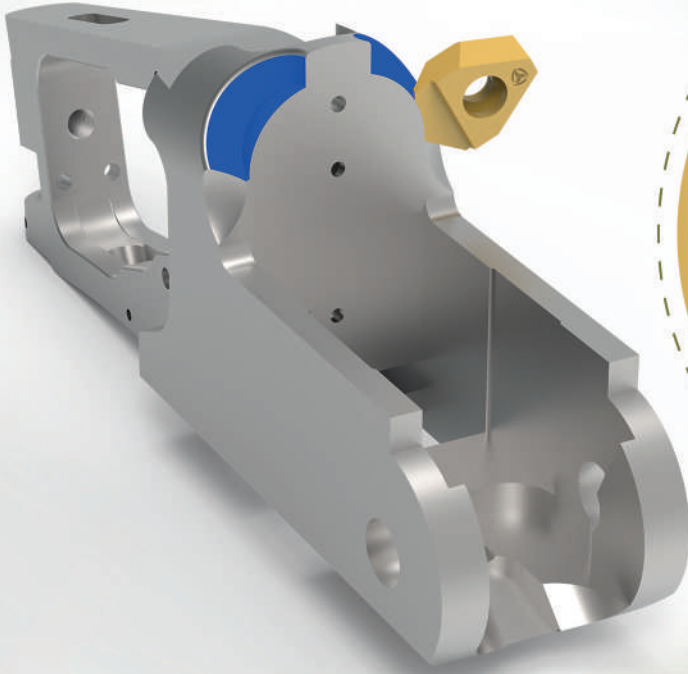


ÖZEL FORM KANAL AÇMA ÇÖZÜMÜ
SPECIAL FORM GROOVING SOLUTIONS
LÖSUNGEN ZUM EINSTECHDREHEN IN SONDERFORMEN





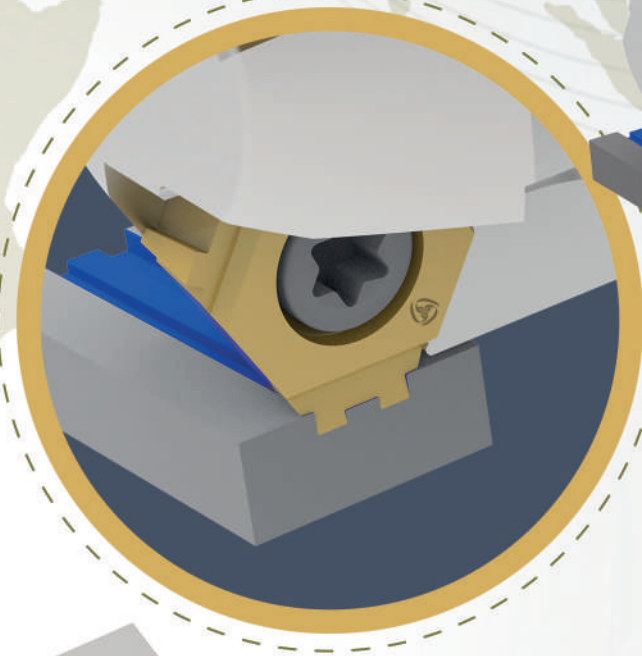
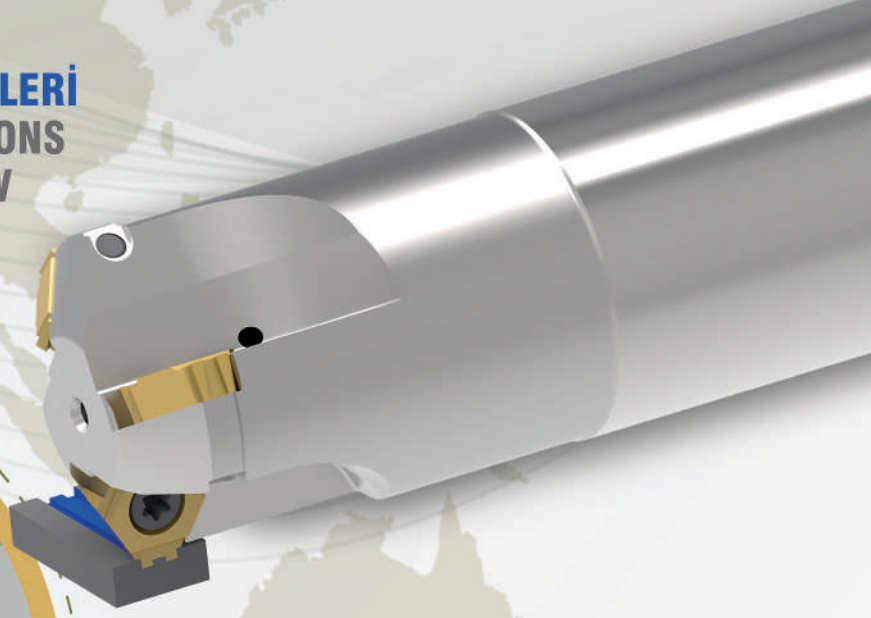
ÖZEL FORM FREZELEME ÇÖZÜMLERİ
SPECIAL FORM MILLING SOLUTIONS
LÖSUNGEN FÜR SONDERFORMEN
ZUM FRÄSEN



SONSUZ DİŞLİ FREZELEME ÇÖZÜMLERİ
SPECIAL MACHINING SOLUTIONS
LÖSUNGEN ZUM FRÄSEN MIT
ZAHNSTANGENGETRIEBE



ÖZEL FORM FREZELEME ÇÖZÜMLERİ
SPECIAL FORM MILLING SOLUTIONS
LÖSUNGEN FÜR SONDERFORMEN
ZUM FRÄSEN

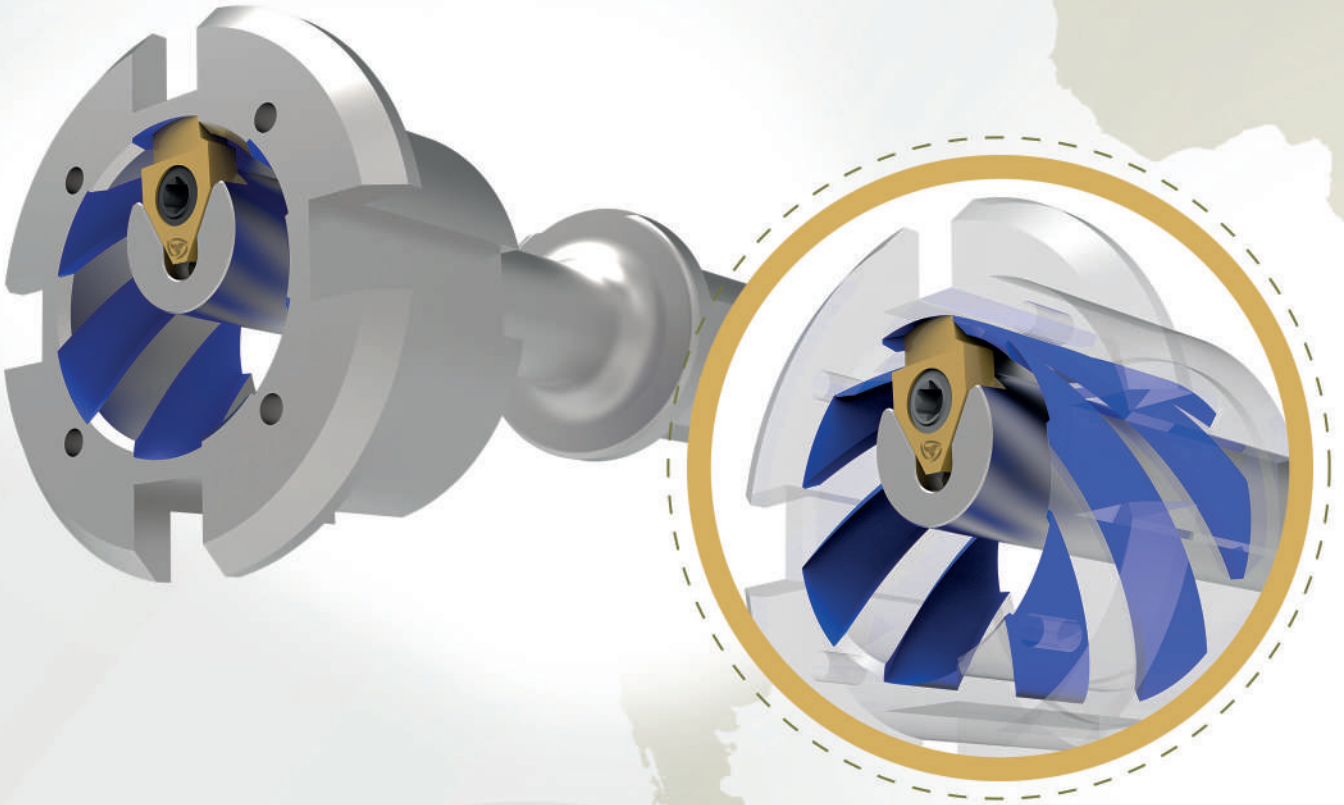


ÖZEL SUPAP ÇÖZÜMLERİ
SPECIAL VALVE SOLUTIONS
SPEZIELLE VENTILLÖSUNGEN





HELİSEL ÖZEL FORM AÇMA ÇÖZÜMLERİ
HELICAL SPECIAL FORMING SOLUTIONS
HELIX SONDERFORMEBEARBEITUNGSLÖSUNGEN

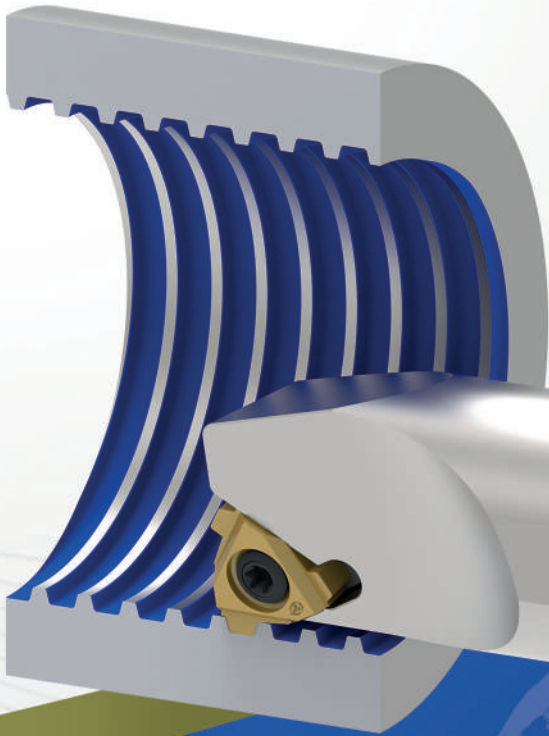
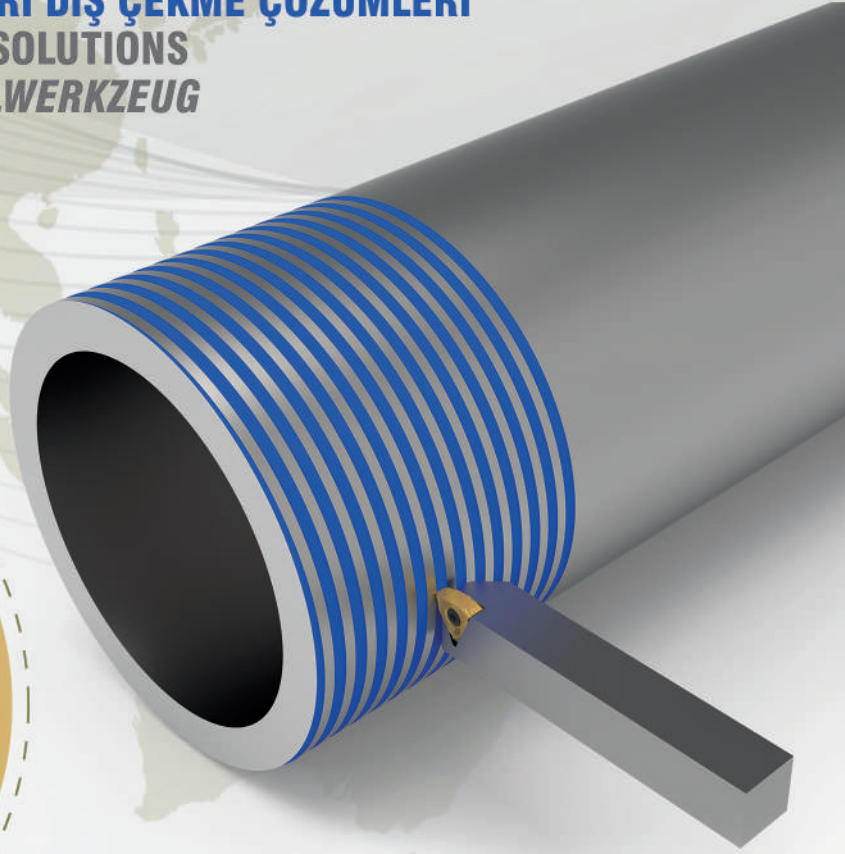


ÖZEL TAKIMLANDIRMA ÇÖZÜMLERİ
SPECIAL MACHINING SOLUTIONS
SONDERLÖSUNGEN FÜR
WERKZEUGHALTER





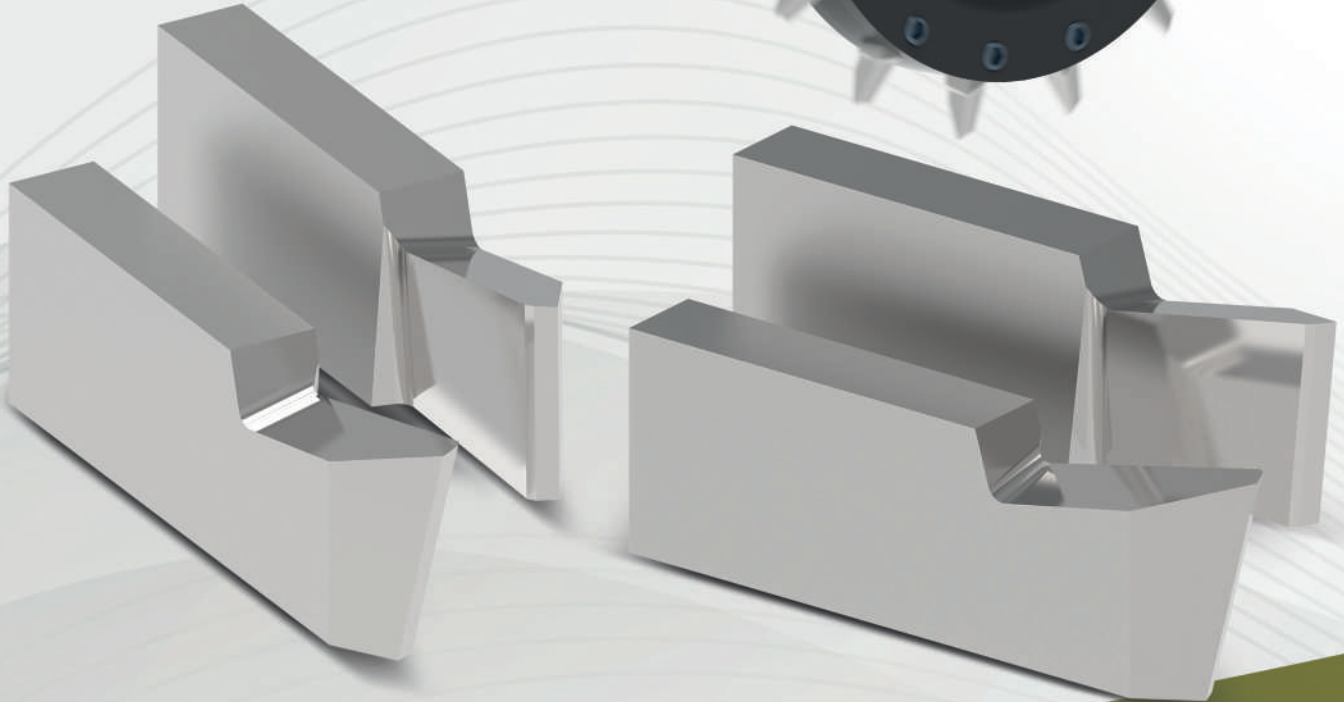
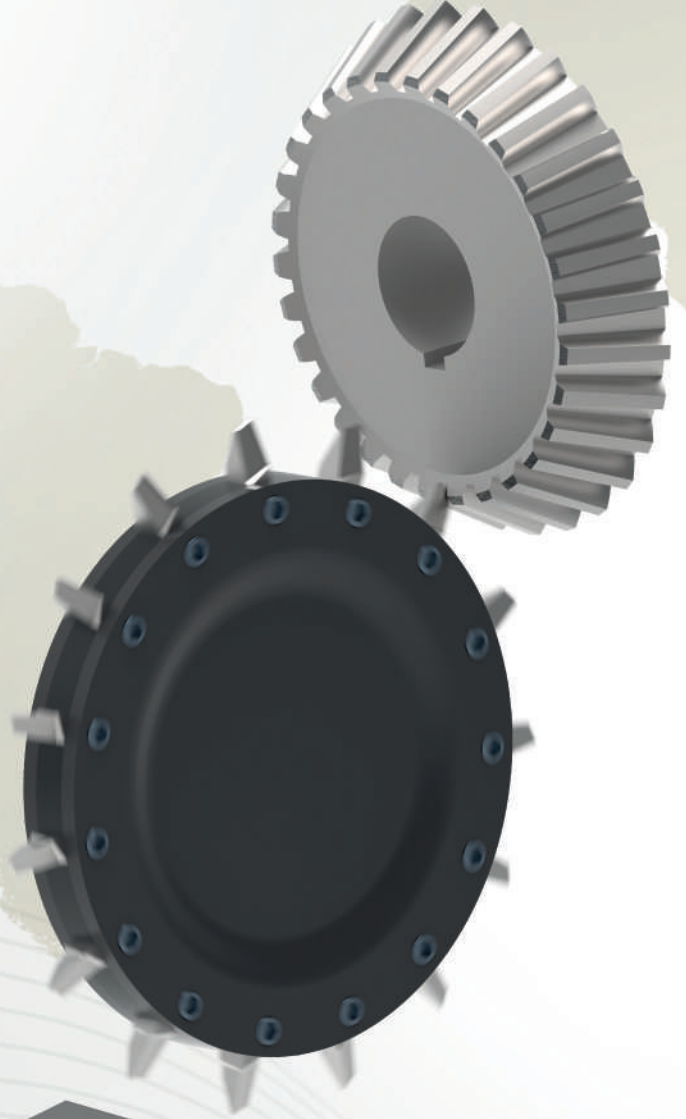
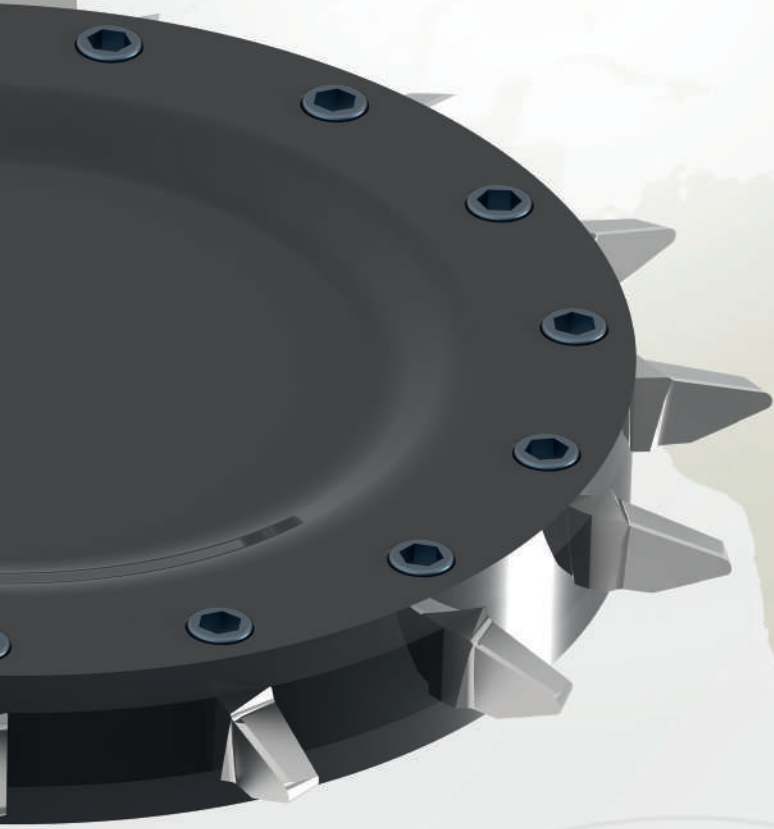
PETROL SONDAJ BORULARI DIŐ ÇEKME ÇÖZÜMLERİ
SPECIAL FORM MILLING SOLUTIONS
LÖSUNGEN MIT EINFÄDELWERKZEUG
FÜR ÖL-GAS ROHREN



ÖZEL FORM DIŐ ÇEKME ÇÖZÜMLERİ
SPECIAL FORM THREADING SOLUTIONS
LÖSUNGEN ZUM GEWINDEDREHEN
VON SONDERFORMEN



STICK BLADE – KONVOID BLADE KONİK DIŞLİ AÇMA ÇÖZÜMLERİ
STICK BLADE – KONVOID BLADE BEVEL GEAR SOLUTIONS
LÖSUNGEN FÜR STICK BLADE- KONVOID BLADE MIT KEGELRADGETRIEBE

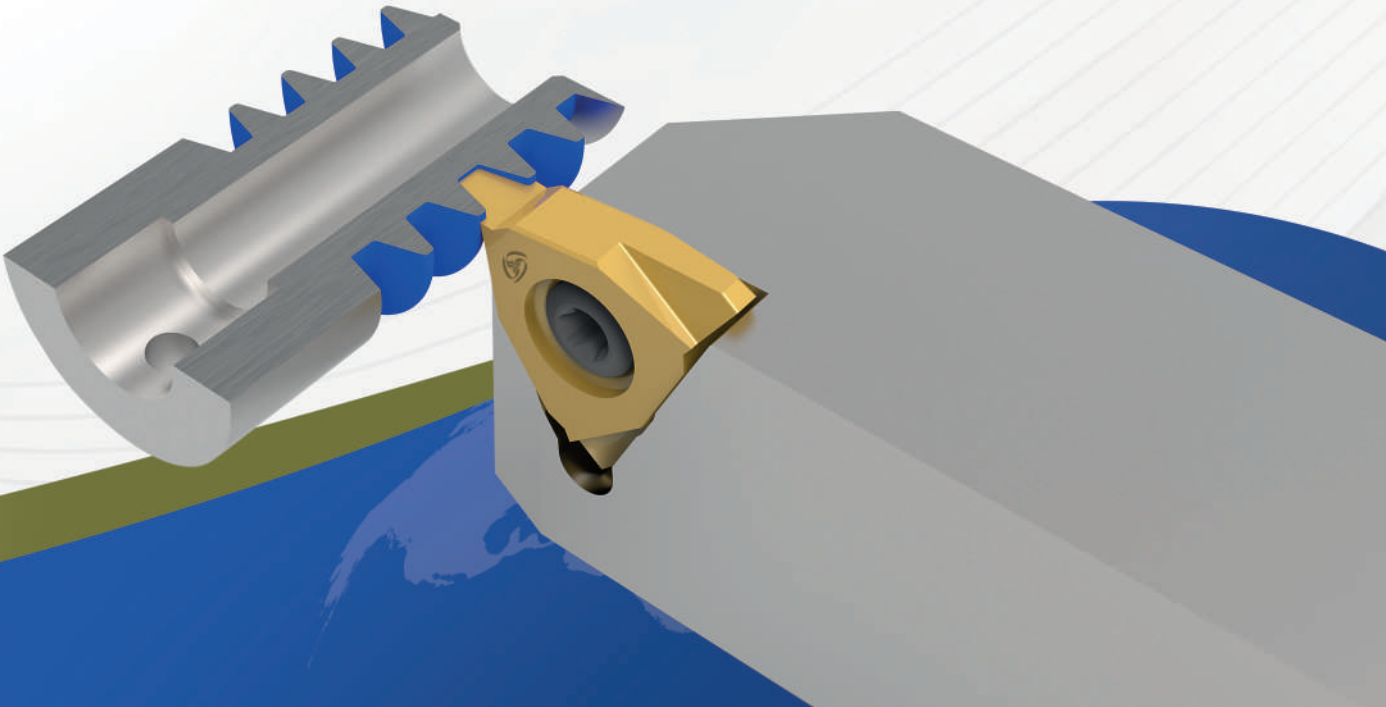




ZİNCİR DİŞLİ BROŞ ÇÖZÜMLERİ
CHAIN SPROCKETS BROACHING SOLUTIONS
LÖSUNGEN MIT KETTENFORM
ZUR NUTUNGSBEARBEITUNGEN

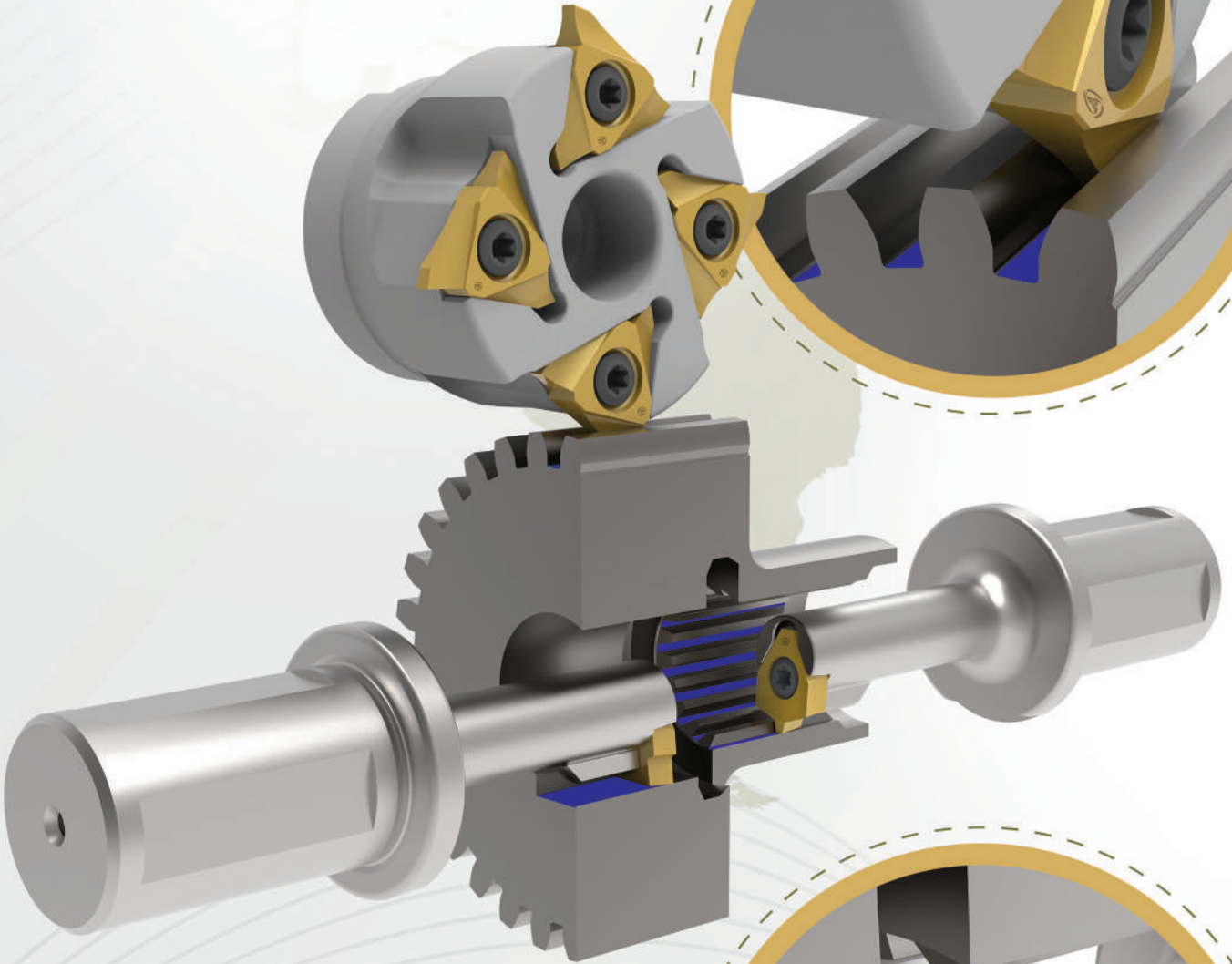


SONSUZ DİŞLİ TORNALAMA ÇÖZÜMLERİ
WORM GEAR TURNING SOLUTIONS
DREHLÖSUNGEN MIT ZAHNSTANGENGETRIEBE



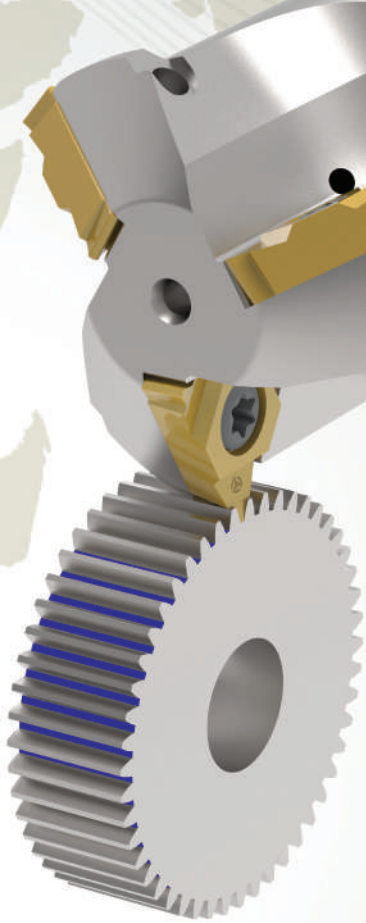


ÖZEL DIŞLİ PROFİL BROŞ ÇÖZÜMLERİ
GEAR PROFILE BROACHING SOLUTION
LÖSUNGEN ZUM RÄUMEN VON
ZAHNRADPROFILEN





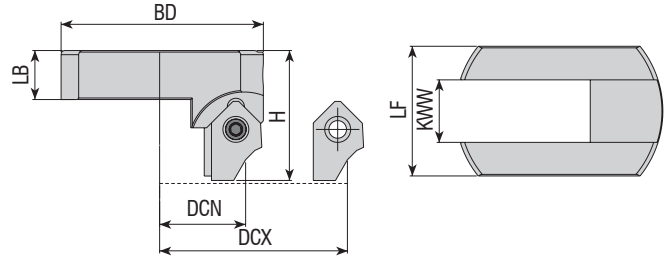
ÖZEL DIŞLİ PROFİL BROŞ ÇÖZÜMLERİ
GEAR PROFILE BROACHING SOLUTION
LÖSUNGEN ZUM RÄUMEN VON
ZAHNRADPROFILEN



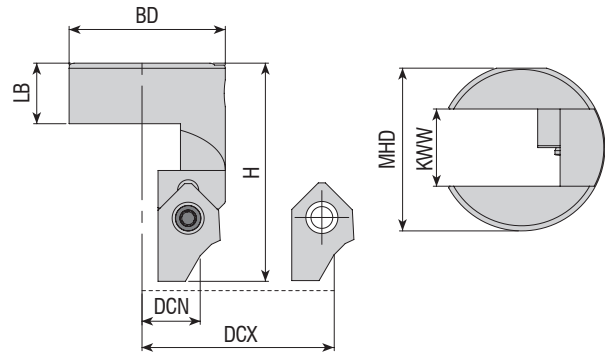
SUPAP

SUPAP YUVASI İŞLEME UÇLARI ve TAKIMLARI
VALVE SEAT INSERTS and TOOLHOLDERS
WENDESCHNEIDPLATTEN UND WERKZEUGE FÜR
VENTILSITZBEARBEITUNG





Takım Kodu Ordering Code Bestell-Bezeichnung	Stok Stock Lager	Takım Ölçüleri (mm) Dimension (mm) Abmessung (mm)						Kesici Uç Insert Wendeschneidplatte	Yedek Parçaları / Spare Parts / Ersatzteile				
		DCN DCX	BD	LB	H	KWW	LF		Sıkma Vidası Screw Schraube	Tork Anahtar Torx Key Torx-Schlüssel	Ayar Vidası Adjustable Einstellschraube	Anahtar Allen Key Innensechskantschlüssel	
VST-B11-2842	●	28-42	29	9.5	28.5	12	25.0						
VST-B11-4058	●	40-58	39	9.5	25.0	12	25.0	B11...	3008-M3x8	80-T08	2725-M5x10	AAL-01-02	



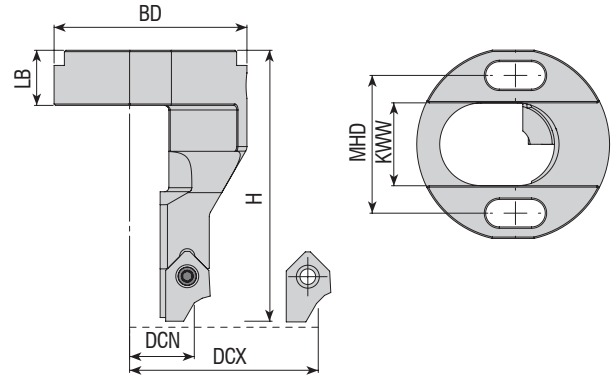
Takım Kodu Ordering Code Bestell-Bezeichnung	Stok Stock Lager	Takım Ölçüleri (mm) Dimension (mm) Abmessung (mm)						Kesici Uç Insert Wendeschneidplatte	Yedek Parçaları / Spare Parts / Ersatzteile				
		DCN DCX	BD	LB	H	KWW	MHD		Sıkma Vidası Screw Schraube	Tork Anahtar Torx Key Torx-Schlüssel	Ayar Vidası Adjustable Einstellschraube	Anahtar Allen Key Innensechskantschlüssel	
VST-B11-1830-A	●	18-30	24	9.5	34.0	12	25.3						

R: Sağ / Right / Rechts L: Sol / Left / Links

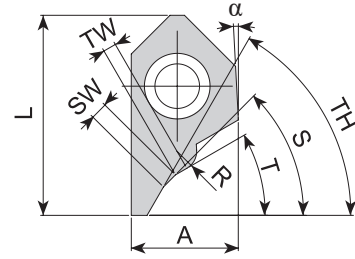
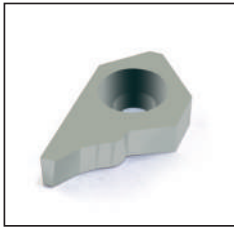
● Stokta / In Stock / Auf Lager ○ Stokta Yok / Non Stock Item / Kein Lagerartikel, Lieferzeit auf Anfrage

Sipariş Örneği/Ordering Example/Bestellbeispiel

1 ad./pcs./stück VST-B11-2842



Takım Kodu Ordering Code Bestell-Bezeichnung	Stok Stock Lager	Takım Ölçüleri (mm) Dimension (mm) Abmessung (mm)						Kesici Uç Insert Wendeschneidplatte	Yedek Parçaları / Spare Parts / Ersatzteile							
		DCN DCX	BD	LB	H	KWW	MHD		Sıkma Vidası Screw Schraube	Tork Anahtar Torx Key Torx-Schlüssel	Ayar Vidası Adjustable Einstellschraube	Anahtar Allen Key Innensechskantschlüssel				
VST-B11-2032-A	●	20-32	42	12	59	18	30	B11...								
VST-B11-2434-A	●	24-34	26	14	40	11	18.1						3008-M3x8	80-T08	2702-M4x10	AAL-01-02
VST-B11-2956-A	●	26-56	49	11.7	43.7	18	40									



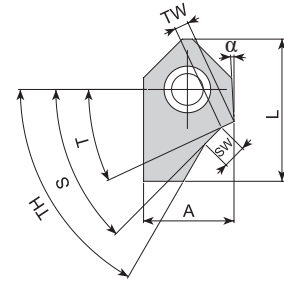
Uç Kodu Insert Code Wendepplatten-Bezeichnung	Stok Stock Lager	Uç Ölçüleri (mm) Insert Dimension (mm) Abmessung (mm)									
		S°	SW	T°	TW	TH°	A	L	α	R	
B11013	●	45°	1.3	30°	1	60°	8.15	15.10	3°	1.50	

R: Sağ / Right / Rechts L: Sol / Left / Links

● Stokta / In Stock / Auf Lager ○ Stokta Yok / Non Stock Item / Kein Lagerartikel, Lieferzeit auf Anfrage

Sipariş Örneği/Ordering Example/Bestellbeispiel

1 ad./pcs./stück VST-B11-2032-A

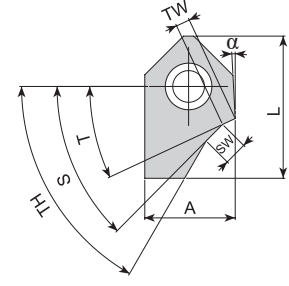


Uç Kodu
Insert Code
Wendepplatten-Bezeichnung

Stok
Stock
Lager

Uç Ölçüleri (mm)
Insert Dimension (mm)
Abmessung (mm)

		S°	SW	T°	TW	TH°	A	L	α
B11003	●	45°	1.3	25°	1.1	52°	9.7	15.25	3°
B11004	●	45°	1.6	25°	1.3	52°	9.7	15.25	3°
B11005	●	45°	2	25°	1.3	52°	9.7	15.25	3°
B11006	●	45°	2.5	25°	1.5	52°	9.7	15.25	3°
B11007	●	45°	1.5	30°	1.5	60°	9.7	15.25	3°
B11008	●	45°	1.3	25°	1.1	60°	9.7	15.25	3°
B11009	●	45°	1.6	25°	1.3	60°	9.7	15.25	3°
B11010	●	45°	2	25°	1.3	60°	9.7	15.25	3°
B11011	●	30°	2	15°	1.8	60°	9.7	15.25	3°
B11012	●	36°	2	15°	1.6	60°	9.7	15.25	3°
B11014	●	45°	2.5	25°	1.5	60°	9.7	15.25	3°
B11016	●	30°	1.5	15°	1.3	60°	9.7	15.25	3°
B11017	●	30°	2.5	15°	1.8	60°	9.7	15.25	3°
B11018	●	36°	2.5	15°	1.6	60°	9.7	15.25	3°
B11019	●	20°	2.5	10°	2	75°	9.7	15.25	3°
B11020	●	45°	1.3	25°	1.1	52°	7.7	15.25	3°
B11021	●	30°	3	15°	1.8	60°	9.7	15.25	3°
B11022	●	45°	3	30°	1.8	60°	9.7	15.25	3°
B11029	●	40°	2.5	25°	1.5	60°	9.7	15.25	3°
B11030	●	20°	2	10°	1.3	60°	9.7	15.25	3°
B11031	●	45°	1.8	30°	1.3	60°	9.7	15.25	3°
B11032	●	45°	1.5	30°	1	52°	9.7	15.25	3°
B11033	●	45°	2	30°	1.1	52°	9.7	15.25	3°
B11034	●	45°	2.5	30°	1.3	52°	9.7	15.25	3°
B11035	●	30°	1.5	15°	1	45°	9.7	15.25	3°
B11036	●	30°	2	15°	1.1	45°	9.7	15.25	3°
B11037	●	30°	2.5	15°	1.3	45°	9.7	15.25	3°
B11038	●	25°	2	15°	2	45°	9.7	15.25	3°
B11039	●	30°	2	15°	1.4	60°	9.7	15.25	3°
B11040	●	40°	2	15°	2	60°	9.7	15.25	3°
B11042	●	45°	1	30°	1.2	60°	9.7	15.25	3°
B11043	●	45°	1	35°	1.6	52°	9.7	15.25	3°
B11044	●	45°	1.3	30°	1	60°	9.7	15.25	3°
B11045	●	45°	1.5	30°	1	60°	9.7	15.25	3°
B11046	●	45°	1.8	30°	1	60°	9.7	15.25	3°
B11047	●	45°	1.8	30°	1.6	60°	9.7	15.25	3°
B11048	●	45°	1	25°	1.4	60°	9.7	15.25	3°
B11049	●	45°	1.50	25°	1.4	60°	9.7	15.25	3°
B11050	●	45°	2	25°	1.4	60°	9.7	15.25	3°



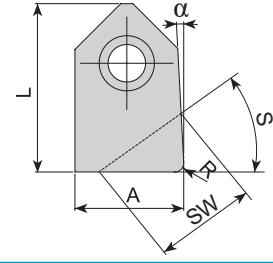
Uç Kodu Insert Code Wendeplatten-Bezeichnung	Stok Stock Lager	Uç Ölçüleri (mm) Insert Dimension (mm) Abmessung (mm)							
		S ⁰	SW	T ⁰	TW	TH ⁰	A	L	α
B11051	●	45°	3	25°	1.4	60°	9.7	15.25	3°
B11052	●	30°	1.5	15°	1.4	60°	9.7	15.25	3°
B11053	●	30°	2.5	15°	1.8	60°	9.7	15.25	3°
B11054	●	45°	1	15°	1	60°	9.7	15.25	3°
B11055	●	45°	1.5	30°	1.8	60°	9.7	15.25	3°
B11056	●	45°	2	30°	1.2	60°	9.7	15.25	3°
B11058	●	35°	2	15°	1.6	60°	9.7	15.25	3°
B11061	●	45°	1	25°	1.0	60°	7.7	15.25	3°
B11062	●	30°	1.3	15°	1.0	52°	7.7	15.25	3°
B11063	●	38°	2.5	15°	1.60	60°	9.7	15.25	3°
B11064	●	30°	2	15°	1.40	60°	9.7	15.25	3°
B11065	●	45°	1	25°	0.8	52°	7.7	15.25	3°
B11066	●	20°	3	10°	2.0	75°	9.7	15.25	3°
B11069	●	30°	3	15°	1.8	45°	9.7	15.25	3°
B11070	●	45°	1.2	32°	1	60°	8.15	15.10	3°
B11071	●	45°	1	32°	1	60°	8.15	15.10	3°
B11074	●	45°	1.5	30°	1.4	60°	9.7	15.25	3°
B11075	●	45°	2	15°	1	60°	9.7	15.25	3°
B11076	●	30°	1.90	15°	1	45°	9.7	15.25	3°
B11077	●	30°	2.5	15°	1.4	60°	9.7	15.25	3°
B11078	●	45°	1.6	30°	1.4	60°	9.7	15.25	3°
B11079	●	30°	1.3	15°	2.0	45°	9.7	15.25	3°
B11080	●	30°	1.8	15°	2.0	45°	9.7	15.25	3°
B11081	●	30°	3.0	15°	2.0	45°	9.7	15.25	3°
B11082	●	45°	1.0	30°	2.0	60°	9.7	15.25	3°
B11083	●	45°	1.1	30°	2.0	60°	9.7	15.25	3°
B11084	●	45°	1.2	30°	2.0	60°	9.7	15.25	3°
B11085	●	45°	1.3	30°	2.0	60°	9.7	15.25	3°
B11086	●	45°	1.6	30°	2.0	60°	9.7	15.25	3°
B11087	●	45°	2.0	30°	2.0	60°	9.7	15.25	3°
B11088	●	45°	2.5	30°	2.0	60°	9.7	15.25	3°
B11089	●	35°	2.0	15°	1.5	70°	9.7	15.25	3°
B11090	●	35°	2.5	15°	2.5	70°	9.7	15.25	3°
B11091	●	25°	2.5	15°	2.0	45°	9.7	15.25	3°
new B11096	●	45°	1.0	25°	1.8	60°	9.7	15.25	3°
new B11095	●	45°	1.5	25°	1.1	52°	7.7	15.25	3°

R: Sağ / Right / Rechts L: Sol / Left / Links

● Stokta / In Stock / Auf Lager ○ Stokta Yok / Non Stock Item / Kein Lagerartikel, Lieferzeit auf Anfrage

Sipariş Örneği/Ordering Example/Bestellbeispiel

1 ad./pcs./stück B11051



Uç Kodu
Insert Code
Wendeplatten-Bezeichnung

Stok
Stock
Lager

Uç Ölçüleri (mm)
Insert Dimension (mm)
Abmessung (mm)

Uç Kodu Insert Code Wendeplatten-Bezeichnung	Stok Stock Lager	S°	SW	A	L	α	R
B11015	●	0°	9.85	9.85	15.10	3°	0.80
B11023	●	0°	7.7	7.7	15.10	3°	0.80
B11024	●	20°	8.2	9.75	15.10	3°	-
B11025	●	25°	10	9.65	15.10	3°	-
B11026	●	30°	9	9.65	15.10	3°	-
B11027	●	35°	10	9.6	15.10	3°	-
B11028	●	45°	8.9	9.55	15.10	3°	-
B11057	●	0°	9.6	9.7	14.8	1°	0.2
B11067	●	0°	9.9	9.7	15.10	3°	0.2
B11073	●	36°	10	9.7	15.10	3°	-
B11092	●	15°	8.2	9.5	15.10	3°	-
B11093	●	60°	8.4	9.5	15.10	3°	-
new B11094	●	0°	9.6	9.6	12.0	4°	0.80

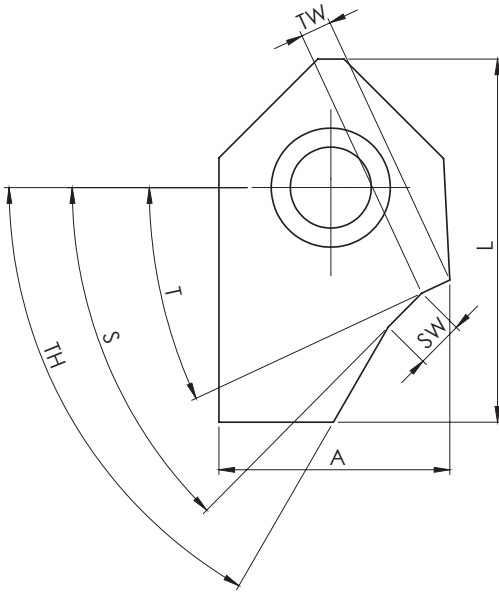
R: Sağ / Right / Rechts L: Sol / Left / Links

● Stokta / In Stock / Auf Lager ○ Stokta Yok / Non Stock Item / Kein Lagerartikel, Lieferzeit auf Anfrage

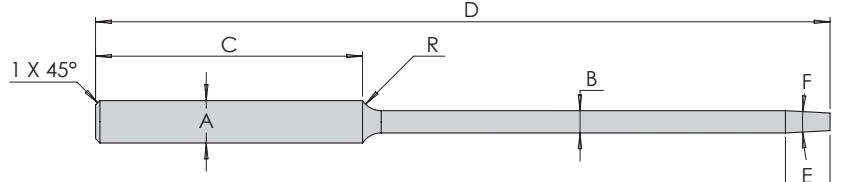
Sipariş Örneği/Ordering Example/Bestellbeispiel

1 ad./pcs./stück B11015

SUPAP UCU BİLGİ ALMA FORMU
INFORMATION REQUEST FORM FOR VALVE SEAT INSERTS
INFORMATIONSFÖRMULAR FÜR VENTILSITZE



TW :	
L :	
SW :	
A :	
T° :	
S° :	
TH° :	
İLETİŞİM İÇİN: CONTACT: KONTAKT:	



Uç Kodu Insert Code Wendeplatten-Bezeichnung	Stok Stock Lager	Uç Ölçüleri (mm) Insert Dimension (mm) Abmessung (mm)						
		Ø B (h7)	C	R	D	Ø A (h6)	E	F
VCPM-0497-165	●	4.97	60	5	165	9.525	10	6°
VCPM-0498-165	●	4.98	60	5	165	9.525	10	6°
VCPM-0499-165	●	4.99	60	5	165	9.525	10	6°
VCPM-0500-165	●	5.00	60	5	165	9.525	10	6°
VCPM-0549-165	●	5.49	60	5	165	9.525	10	6°
VCPM-0550-165	●	5.50	60	5	165	9.525	10	6°
VCPM-0597-165	●	5.97	60	5	165	9.525	10	6°
VCPM-0598-165	●	5.98	60	5	165	9.525	10	6°
VCPM-0599-165	●	5.99	60	5	165	9.525	10	6°
VCPM-0600-165	●	6.00	60	5	165	9.525	10	6°
VCPM-0605-165	●	6.05	60	5	165	9.525	10	6°
VCPM-0606-165	●	6.06	60	5	165	9.525	10	6°
VCPM-0659-165	●	6.59	60	5	165	9.525	10	6°
VCPM-0660-165	●	6.60	60	5	165	9.525	10	6°
VCPM-0697-165	●	6.97	60	5	165	9.525	10	6°
VCPM-0698-165	●	6.98	60	5	165	9.525	10	6°
VCPM-0699-165	●	6.99	60	5	165	9.525	10	6°
VCPM-0700-165	●	7.00	60	5	165	9.525	10	6°
VCPM-0797-165	●	7.97	60	5	165	9.525	10	6°
VCPM-0798-165	●	7.98	60	5	165	9.525	10	6°
VCPM-0799-165	●	7.99	60	5	165	9.525	10	6°
VCPM-0800-165	●	8.00	60	5	165	9.525	10	6°
VCPM-0801-165	●	8.01	60	5	165	9.525	10	6°
VCPM-0802-165	●	8.02	60	5	165	9.525	10	6°
VCPM-0803-165	●	8.03	60	5	165	9.525	10	6°
VCPM-0824-165	●	8.24	60	5	165	9.525	10	6°
VCPM-0825-165	●	8.25	60	5	165	9.525	10	6°
VCPM-0849-165	●	8.49	60	5	165	9.525	10	6°
VCPM-0850-165	●	8.50	60	5	165	9.525	10	6°
VCPM-0897-165	●	8.97	60	5	165	9.525	10	6°
VCPM-0898-165	●	8.98	60	5	165	9.525	10	6°
VCPM-0899-165	●	8.99	60	5	165	9.525	10	6°
VCPM-0900-165	●	9.00	60	5	165	9.525	10	6°

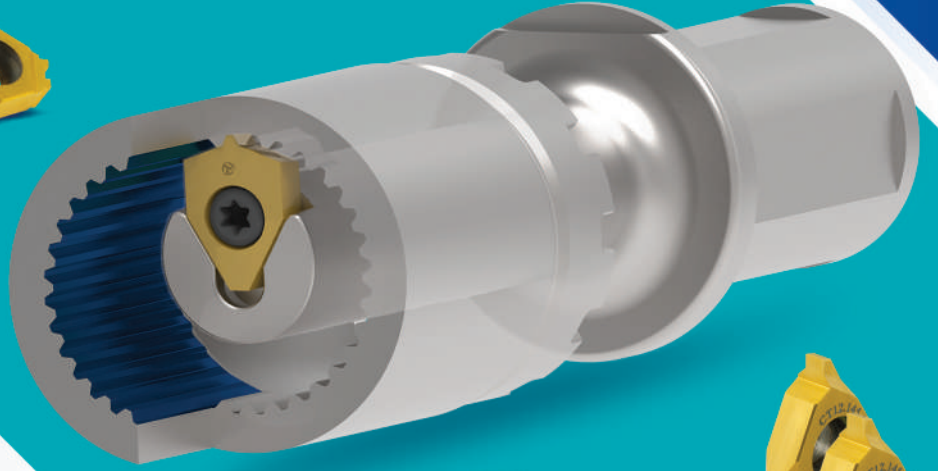
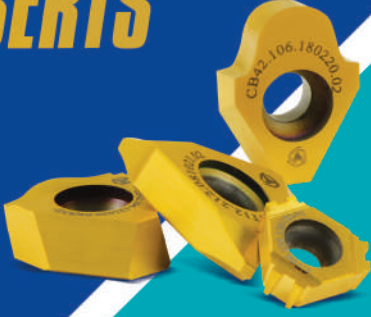
R: Sağ / Right / Rechts L: Sol / Left / Links

Stokta / In Stock / Auf Lager ○ Stokta Yok / Non Stock Item / Kein Lagerartikel, Lieferzeit auf Anfrage

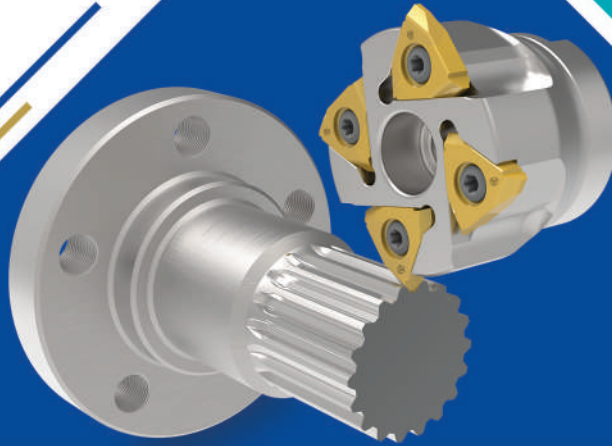
Sipariş Örneği/Ordering Example/Bestellbeispiel

1 ad./pcs./stück VCPM-0497-165

ÖZEL PROFİL KESİCİ UÇLAR SPECIAL CUTTING INSERTS



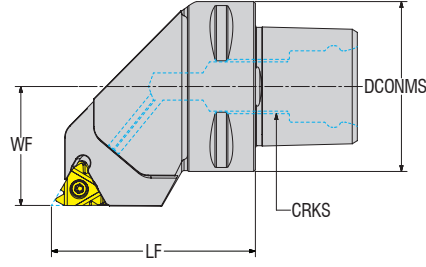
*Siz isteyin,
biz gerçekleştirelim...*
You ask, we make it happen...



POLİGONAL ŞAFTLI YEKPARE TAKIMLAR

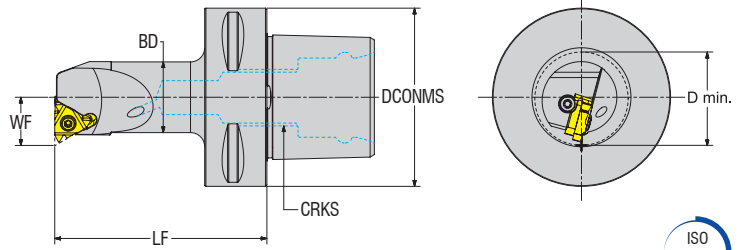
MONOBLOCK TOOLS WITH POLYGONAL SHANK
MONOBLOCKHALTER MIT POLYGONSCHAFT





Takım Kodu Ordering Code Bestell-Bezeichnung	Stok Stock Lager		Takım Ölçüleri (mm) Dimension (mm) Abmessung (mm)				Kesici Uç Insert Wendeschneidplatte	Yedek Parçaları / Spare Parts / Ersatzteile					
	R	L	DCONMS	LF	WF	CRKS		Sıkma Vidası Screw Klemmschraube	Sağ Altlık Right Shim U-Platte für WSP rechts	Sol Altlık Left Shim U-Platte für WSP links	Altlık Vidası Shim Screw Schraube für Unterlage	Altlık Vidası Pulu Shim Screw Ring Schraube für Unterlage	Tork Anahtar Torx Key Torx-Schlüssel
VC4 TER/L 27050 16 H	●	●	40	50	27	M14x1.5	16 ER/EL	1710-U5-40x12.2	ATS-16E	ATS-16I	AAV-11-U5-40x4.5	ABPL-03	82-T10
VC5 TER/L 35060 16 H	●	●	50	60	35	M16x1.5							
VC6 TER/L 45065 16 H	●	●	63	65	45	M20x2							

● Stokta / In Stock / Auf Lager ○ Stokta Yok / Non Stock Item / Kein Lagerartikel, Lieferzeit auf Anfrage



Takım Kodu Ordering Code Bestell-Bezeichnung	Stok Stock Lager		Takım Ölçüleri (mm) Dimension (mm) Abmessung (mm)							Kesici Uç Insert Wendeschneidplatte	Yedek Parçaları / Spare Parts / Ersatzteile					
	R	L	DCONMS	LF	WF	BD	D min.	CRKS	Sıkma Vidası Screw Klemmschraube		Sağ Altlık Right Shim U-Platte für WSP rechts	Sol Altlık Left Shim U-Platte für WSP links	Altlık Vidası Shim Screw Schraube für Unterlage	Altlık Vidası Pulu Shim Screw Ring Schraube für Unterlagung	Tork Anahtar Torx Key Torx-Schlüssel	
VC4 TIR/L 14060 16 H	●	●	40	60	14	20	33	M14x1.5	16 IR/L	1710-U5-40x12.2	ATS-16E	ATS-16I	AAV-11-U5-40x4.5	ABPL-03	82-T10	
VC4 TIR/L 17070 16 H	●	●	40	70	17	25	33	M14x1.5								
VC4 TIR/L 22090 16 H	●	●	40	90	22	32	40	M14x1.5								
VC5 TIR/L 17070 16 H	●	●	50	70	17	25	33	M16x1.5								
VC5 TIR/L 22090 16 H	●	●	50	90	22	32	33	M16x1.5								
VC5 TIR/L 27105 16 H	●	●	50	105	27	40	40	M16x1.5								
VC6 TIR/L 17075 16 H	●	●	63	75	17	25	33	M20x2								
VC6 TIR/L 22090 16 H	●	●	63	90	22	32	33	M20x2								
VC6 TIR/L 27105 16 H	●	●	63	105	27	40	40	M20x2								

● Stokta / In Stock / Auf Lager ○ Stokta Yok / Non Stock Item / Kein Lagerartikel, Lieferzeit auf Anfrage

Sipariş Örneği/Ordering Example/Bestellbeispiel
1 ad./pcs./stück VC4 TER 27050 16 H

TIRLAMAZ

TIRLAMAZ TAKIMLAR
ANTIVIBRATION TOOLS
SCHWINGUNGSGEDÄMPFTE BOHRSTANGEN





V T T B D16 204 10D H E

2 Takım Tipi
Tool Type
Werkzeugtyp

Tırlamaz Takım
Anti Vibration Tool
Schwingungsgedämpfte Bohrstanze

8 Takım Malzemesi
Type of Boring Bar
Art der Bohrstanze

Karbür Takviyeli
Carbide reinforced
Hartmetall verstärkt

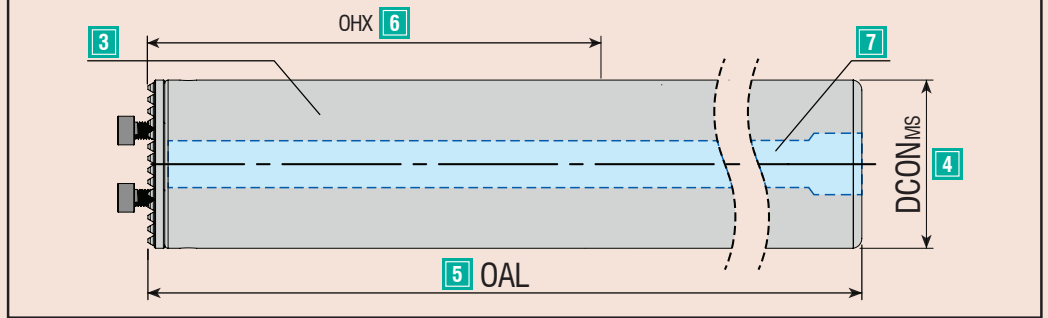
3 Gövde
Body
Schaft

4 Bağlantı Çapı
Connection Diameter
Anschlussdurchmesser

5 Takım Boyu
Overall length
Gesamtlänge

6 Bağlama Boyu
Overhang maximum
Maximale Auskrugung

7 İçten Soğutmalı
With Coolant Hole
Mit Innenkühlung



V T T C A 16 SDUCR11

2 Takım Tipi
Tool Type
Werkzeugtyp

Tırlamaz Takım Kartuşu
Anti Vibration Tool Cartridge
Wechselkopf für Schwingungsgedämpfte Bohrstanze

3 Kartuş Kodu
Cartridge Code
Bezeichnung für Wechselkopf

Kartuş
Cartridge
Wechselkopf

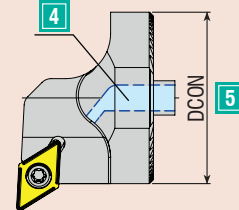
4 İçten Soğutmalı
With Coolant Hole
Mit Innenkühlung

5 Bağlama Çapı
Connection Diameter
Anschlussdurchmesser

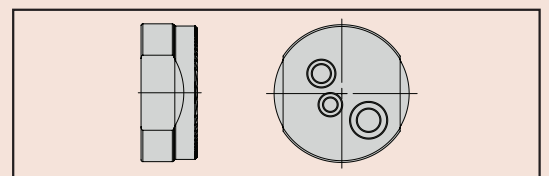
Ø16 - Ø20 - Ø25
Ø32 - Ø40

2 Kartuş Tipi
Cartridge Type
Wechselkopftyp

SDUCR/L, SCLCR/L, SVUCR/L, TCLNR/L, TDUNR/L



V T T C 16-25



2 Takım Tipi
Tool Type
Werkzeugtyp

Tırlamaz Takım Kartuşu
Anti Vibration Tool Cartridge
Wechselkopf für Schwingungsgedämpfte Bohrstanzen

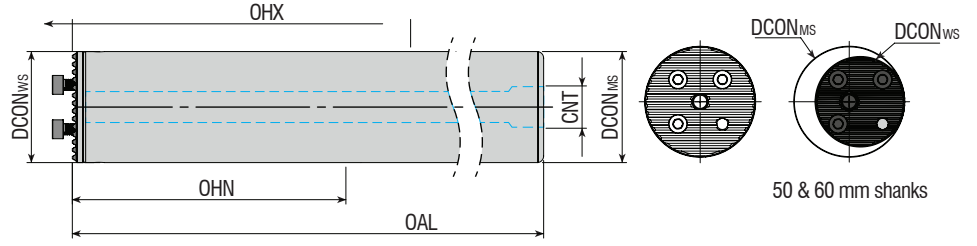
3 Kartuş
Cartridge
Wechselkopf

Merkeleme Kartuş Kodu
Centering Cartridge Code
Bezeichnung für zentriertes Wechselkopf

4 Kullanılan Gövde Çap Aralığı
Usable diameter range for body
Nutzbarer Durchmesserbereich für Werkzeugschaft

VTTB-D16/D20/D25
VTTB-D32/D40/D50/D60

TIRLAMAZ TAKIMLARIN GÖVDESİ
ANTI VIBRATION TOOLS SHANK
SCHAFT FÜR SCHWINGUNGSGEDÄMPFTE BORSTANGE



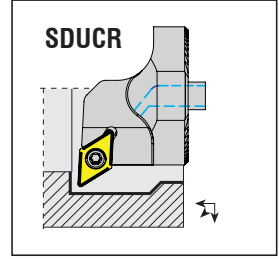
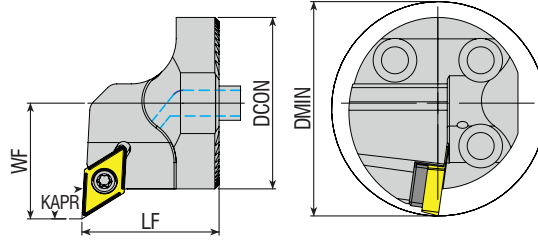
Takım Kodu Ordering Code Bestell-Bezeichnung	Stok Stock Lager	Takım Ölçüleri (mm) Dimension (mm) Abmessung (mm)							Yedek Parçaları / Spare Parts / Ersatzteile		
		DCONMS	DCONWS	OAL	OHN	OHX	CNT	Montaj Vidası Shim Screw Schraube für Unterlage		Montaj Vida Anahtar Mounting Screw Key Монтажный винт стальной под шестигранник	
								DCON	DMIN		
VTTB-D16-156-7D-H	○	16	16	156	55	92	G1/8	16	20	2525-M3X10-V	AAL-02-2.5-V
VTTB-D16-204-10D-H-E	○	16	16	204	96	140	G1/8	16	20		
VTTB-D20-200-7D-H	○	20	20	200	70	120	G1/4	20	25	2503-M3.5x10-V	AAL-03-3-V
VTTB-D20-260-10D-H-E	○	20	20	260	120	180	G1/4	20	25		
VTTB-D25-255-7D-H	●	25	25	255	88	158	G1/4	25	32	2503-M4X12-V	AAL-05-4-V
VTTB-D25-330-10D-H	○	25	25	330	155	230	G1/4	25	32		
VTTB-D32-320-7D-H	●	32	32	320	100	192	G3/8	32	40	2504-M5x12-V	AAL-07-5-V
VTTB-D32-416-10D-H	○	32	32	416	192	288	G3/8	32	40		
VTTB-D40-408-7D-H	●	40	40	408	128	248	G1/2	40	50	2505-M6X16-V	AAL-07-5-V
VTTB-D40-528-10D-H	○	40	40	528	248	368	G1/2	40	50		
VTTB-D50-519-7D-H	●	50	40	519	168	318	G1/2	40	63	2505-M6X16-V	AAL-07-5-V
VTTB-D50-669-10D-H	○	50	40	669	318	468	G1/2	40	63		
VTTB-D60-628-7D-H	●	60	40	628	208	388	G3/4	40	80	2505-M6X16-V	AAL-07-5-V
VTTB-D60-808-10D-H	○	60	40	808	388	568	G3/4	40	80		

R: Sağ / Right / Rechts L: Sol / Left / Links

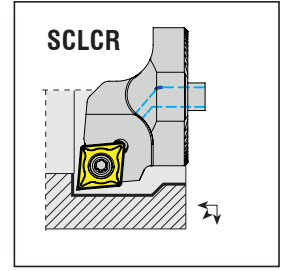
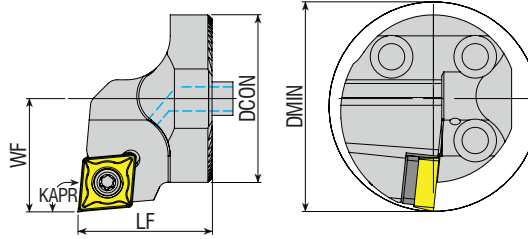
● Stokta / In Stock / Auf Lager ○ Stokta Yok / Non Stock Item / Kein Lagerartikel, Lieferzeit auf Anfrage

Sipariş Örneği/Ordering Example/Bestellbeispiel
 1 ad./pcs./stück VTTB-D16-156-7D-H





Takım Kodu Ordering Code Bestell-Bezeichnung	Stok Stock Lager		Takım Ölçüleri (mm) Dimension (mm) Abmessung (mm)				Kesici Uç Insert Wendeschneidplatte	Sıkma Vidası Screw Klemmschraube	Yedek Parçaları / Spare Parts / Ersatzteile		Bağlantı Parçası Connection Part Verbindungsstück	Tork Anahtar Torx Key Torx-Innensteckschlüssel
	R	L	DCON	LF	WF	DMIN			Altlık Shim Unterlage	Altlık Vidası Shim Screw Schraube für Unterlage		
VTTC-A16 SDUCR/L 07	●	●	16	20	11	20	DC.. 0702..	4008-M2.5x6-V	-	-	ACP-02 -V	82-T08 -V
VTTC-A20 SDUCR/L 11	●	●	20	20	13	25		4015-M3.5x11-V	-	-		
VTTC-A25 SDUCR/L 11	●	●	25	23	17	32	DC.. 11T3..	4015-M3.5x12 -V	-	AAV-08-M3.5x8 -V	ACP-01 -V	80-T15 -V
VTTC-A32 SDUCR/L 11	●	●	32	32	22	40		4015-M3.5x14 -V	AADN-2-0001 -V	AAV-06-M3.5x11 -V		
VTTC-A40 SDUCR/L 11	●	●	40	32	27	50						

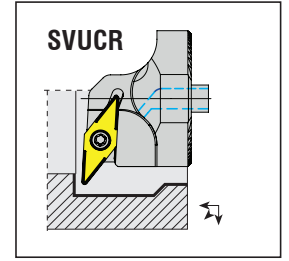
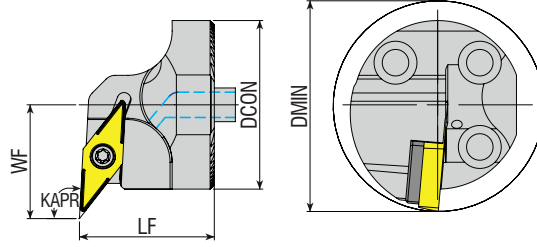


Takım Kodu Ordering Code Bestell-Bezeichnung	Stok Stock Lager		Takım Ölçüleri (mm) Dimension (mm) Abmessung (mm)				Kesici Uç Insert Wendeschneidplatte	Sıkma Vidası Screw Klemmschraube	Yedek Parçaları / Spare Parts / Ersatzteile		Bağlantı Parçası Connection Part Verbindungsstück	Tork Anahtar Torx Key Torx-Innensteckschlüssel
	R	L	DCON	LF	WF	DMIN			Altlık Shim Unterlage	Altlık Vidası Shim Screw Schraube für Unterlage		
VTTC-A16 SCLCR/L 06	●	●	16	20	11	20	CC.. 0602..	4008-M2.5x6-V	-	-	ACP-02-V	82-T08-V
VTTC-A20 SCLCR/L 09	●	●	20	20	13	25		4015-M3.5x9-V	-	-		
VTTC-A25 SCLCR/L 09	●	●	25	23	17	32	CC.. 09T3..	4015-M3.5x12-V	AACN-2-0001-V	AAV-08-M3.5x8-V	ACP-01-V	80-T15-V
VTTC-A32 SCLCR/L 09	●	●	32	32	22	40		4015-M3.5x12-V	-	AAV-08-M3.5x8-V		
VTTC-A40 SCLCR/L 09	●	○	40	32	27	50		4015-M3.5x12-V	-	AAV-08-M3.5x8-V		
VTTC-A40 SCLCR/L 12	●	●	40	32	27	50	CC.. 1204..	1020-M4.5x16-V	AACN-2-0003-V	AAV-07-M4.5x13-V		80-T20-V

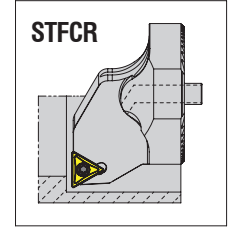
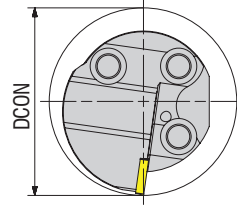
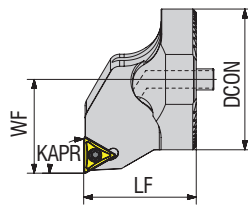
R: Sağ / Right / Rechts L: Sol / Left / Links

● Stokta / In Stock / Auf Lager ○ Stokta Yok / Non Stock Item / Kein Lagerartikel, Lieferzeit auf Anfrage

Sipariş Örneği/Ordering Example/Bestellbeispiel
1 ad./pcs./stück VTTC-A16-SDUCR 07



Takım Kodu Ordering Code Bestell-Bezeichnung	Stok Stock Lager		Takım Ölçüleri (mm) Dimension (mm) Abmessung (mm)				Kesici Uç Insert Wendeschneidplatte	Sıkma Vidası Screw Klemmschraube	Yedek Parçaları / Spare Parts / Ersatzteile			
	R	L	DCON	LF	WF	DMIN			Altık Shim Unterlage	Altık Vidası Shim Screw Schraube für Unterlage	Bağlantı Parçası Connection Part Verbindungsstück	Tork Anahtar Torx Key Torx Innerschraubenschlüssel
VTTC-A20 SVUCR/L 11	●	●	20	20	15	27	VC.. 1103..	4008-M2.5x6-V	-	-	ACP-02-V	82-T08-V
VTTC-A25 SVUCR/L 11	●	●	25	23	17	32						
VTTC-A32 SVUCR/L 16	●	●	32	32	22	40	VC.. 1604..	4015-M3.5x14-V	AAVN-2-0002 -V	AAV-06-M3.5x11-V	ACP-01-V	80-T15-V
VTTC-A40 SVUCR/L 16	●	●	40	32	27	50						



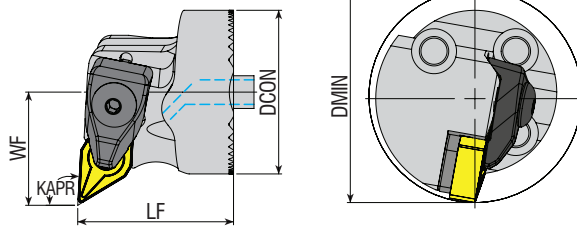
Takım Kodu Ordering Code Bestell-Bezeichnung	Stok Stock Lager		Takım Ölçüleri (mm) Dimension (mm) Abmessung (mm)				Kesici Uç Insert Wendeschneidplatte	Sıkma Vidası Screw Klemmschraube	Yedek Parçaları / Spare Parts / Ersatzteile			
	R	L	DCON	LF	WF	DMIN			Altık Shim Unterlage	Altık Vidası Shim Screw Schraube für Unterlage	Bağlantı Parçası Connection Part Verbindungsstück	Tork Anahtar Torx Key Torx Innerschraubenschlüssel
VTTC-A20 STFRCR/L 11	○	●	20	20	13	25	TC.. 1102..	4008-M2.5X6-V	-	-	ACP-02-V	82-T08-V
VTTC-A40 STFRCR/L 11	●	○	40	32	27	50					ACP-01-V	

R: Sağ / Right / Rechts L: Sol / Left / Links

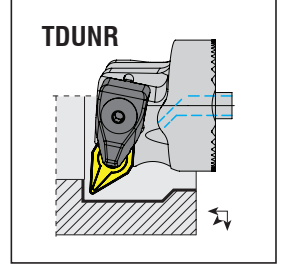
● Stokta / In Stock / Auf Lager ○ Stokta Yok / Non Stock Item / Kein Lagerartikel, Lieferzeit auf Anfrage

Sipariş Örneği/Ordering Example/Bestellbeispiel
1 ad./pcs./stück VTTC-A20 SVUCR 11

KAPR=93°



TDUNR

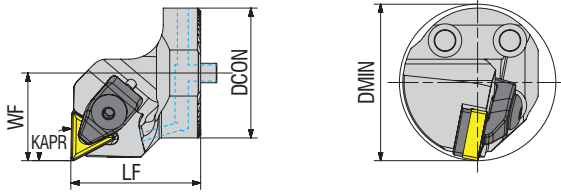


Yedek Parçaları / Spare Parts / Ersatzteile

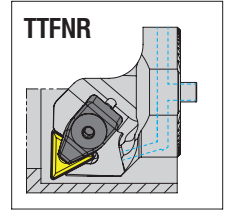
Takım Kodu Ordering Code Bestell-Bezeichnung	Stok Stock Lager		Takım Ölçüleri (mm) Dimension (mm) Abmessung (mm)				Kesici Uç Insert Wendeschneidplatte	Baskı Pabuçu Wedge Clamp Spannpratze	Pabuç Vidası Clamp Screw Klemmschraube	Altlık Shim Unterlage	Altlık Vidası Shim Screw Schraube für Unterlage	Segman Ring Feder	Pul Stamp Ring	Bağlantı Parçası Connection Part Verbindungsstück	Tork Anahtar Torx Innensechskantschlüssel
	R	L	DCON	LF	WF	DMIN									
VTTC-A32 TDUNR/L 11	●	●	32	32	22	40	DN.. 1104..	ATK-01-V	AKV-01-M5x22-V	AADN-2-0001-V	AAV-04-M5x12-V	AS-01-V	ABPL-01-V	ACP-01-V	AAL-03-3-V
VTTC-A40 TDUNR/L 15	●	●	40	38	27	50	DN.. 1506..	ATK-02-V	AKV-30-M6x22-V	AADN-3-0001-V	AAV-02-M5x12-V				



KAPR=90°



TTFNR



Yedek Parçaları / Spare Parts / Ersatzteile

Takım Kodu Ordering Code Bestell-Bezeichnung	Stok Stock Lager		Takım Ölçüleri (mm) Dimension (mm) Abmessung (mm)				Kesici Uç Insert Wendeschneidplatte	Baskı Pabuçu Wedge Clamp Spannpratze	Pabuç Vidası Clamp Screw Klemmschraube	Altlık Shim Unterlage	Altlık Vidası Shim Screw Schraube für Unterlage	Segman Ring Feder	Pul Stamp Ring	Bağlantı Parçası Connection Part Verbindungsstück	Anahtar Allen Key Innensechskantschlüssel
	R	L	DCON	LF	WF	DMIN									
VTTC-A40 TTFNR/L 16	○	●	40	27	27	50	TN.. 1604..	ATK-01-V	AKV-01-M5x22-V	AATN-2-0002-V	AAV-03-M5x12-V	-	ABPL-01-V	ACP-01-V	AAL-03-3-V

ISO Ucuna Uygun. / Compatible with ISO Insert. / Kompatibel mit ISO Wendepplatten.

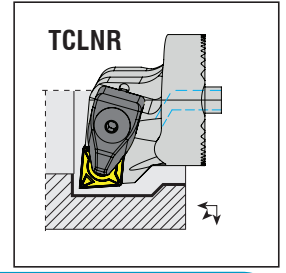
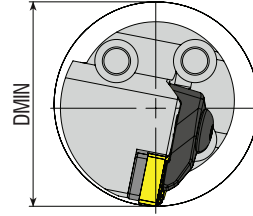
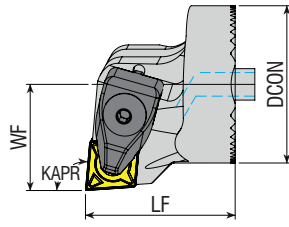
R: Sağ / Right / Rechts L: Sol / Left / Links

● Stokta / In Stock / Auf Lager ○ Stokta Yok / Non Stock Item / Kein Lagerartikel, Lieferzeit auf Anfrage

Sipariş Örneği/Ordering Example/Bestellbeispiel

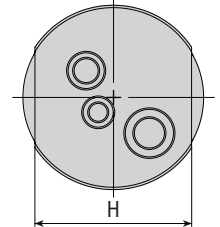
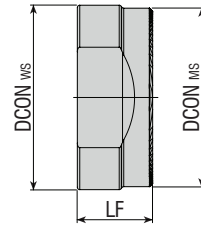
1 ad./pcs./stück VTTC-A32 TDUNR 11

TIRLAMAZ TAKIMLARIN KARTUŞLARI
ANTI VIBRATION TOOLS CARTRIDGES
WECHSELKOPF FÜR SCHWINGUNGSGEDÄMPFTE BORSTANGE



Takım Kodu Ordering Code Bestell-Bezeichnung	Stok Stock Lager		Takım Ölçüleri (mm) Dimension (mm) Abmessung (mm)				Kesici Uç Insert Wendeschneidplatte	Baskı Pabucu Wedge Clamp Spannpratze	Pabuç Vidası Clamp Screw Klemmschraube	Altık Shim Unterlage	Altık Vidası Shim Screw Schraube für Unterlage	Segman Ring Feder	Pul Stamp Ring	Bağlantı Parçası Connection Part Verbindungsstück	Anahtar Allen Key Innensechskantschlüssel
	R	L	DCON	LF	WF	DMIN									
VTTC-A32 TCLNR/L 12	●	●	32	38	22	40	CN.. 1204..	ATK-02-V	AKV-30-M6x22-V	AACN -3-0001-V	AAV-02-M5x12-V	AS-01-V	ABPL-01-V	ACP-01-V	AAL-03-3-V
VTTC-A40 TCLNR/L 12	●	●	40	40	27	50									

TIRLAMAZ TAKIMLARIN MERKEZLEME APARATI
ANTI VIBRATION TOOLS CENTERING INSTRUMENT
ZENTRIERWERKZEUG FÜR SCHWINGUNGSGEDÄMPFTE BORSTANGE



Takım Kodu Ordering Code Bestell-Bezeichnung	Stok Stock Lager	Takım Ölçüleri (mm) Dimension (mm) Abmessung (mm)				Gövde Tipi Booring Bars Борштанги
		DCONWS	DCONMS	LF	H	
VTTC-16-25	●	28	25	15	22	VTTB-D16/D20/D25
VTTC-32-60	●	53	40	20	35	VTTB-D32/D40/D50/D60

R: Sağ / Right / Rechts L: Sol / Left / Links
 ● Stokta / In Stock / Auf Lager ○ Stokta Yok / Non Stock Item / Kein Lagerartikel, Lieferzeit auf Anfrage

Sipariş Örneği/Ordering Example/Bestellbeispiel
 1 ad./pcs./stück VTTC-A32 TCLNR 12



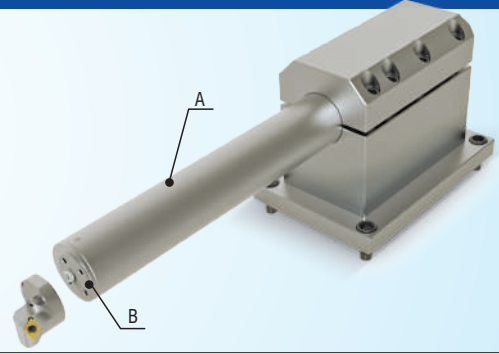


1 Montaj ve Ayarlama | Assembly and Adjusting | Montage und Einstellung

Kartuş ve gövdenin montaj edilecek yüzeyleri, tutucunun iç kısmı temizlenmelidir. Aşağıdaki görselde A ve B konumlarına bakın.

The surface of the cartridge and the shank to be mounted, as well as the inner part of the toolholder should be cleaned. Check A and B in the image below.

Die Oberflächen des Wechselkopfes und des zu montierenden Schafts sowie der innere Teil des Werkzeughalters sollten gereinigt werden. Siehe A und B unten auf der Abbildung

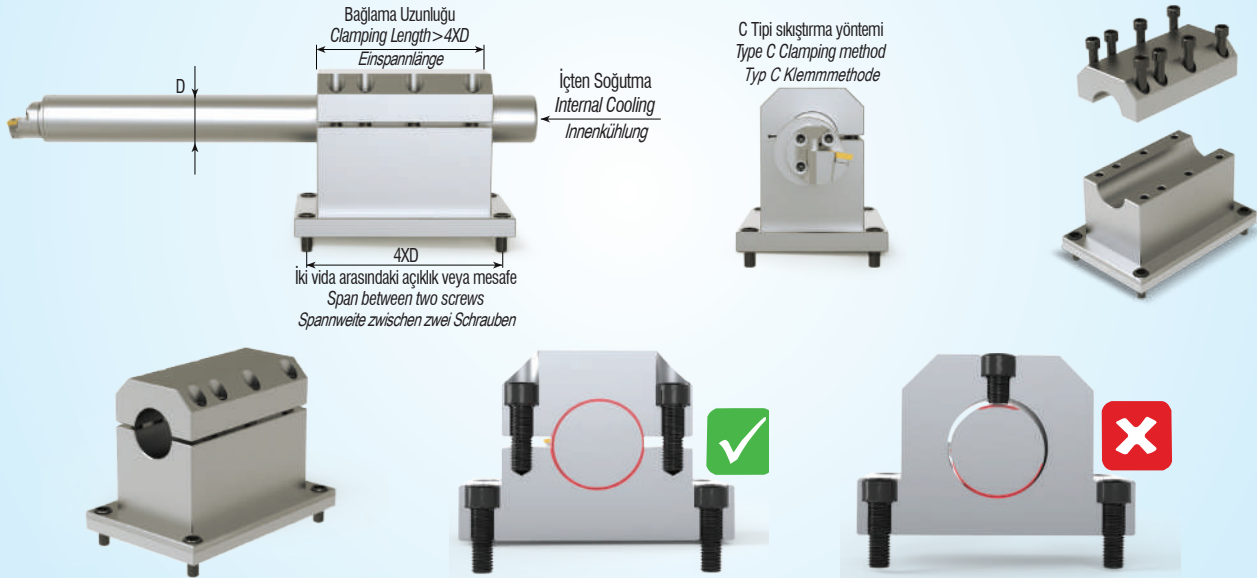


2 Gövde Montajı | Assembly for the Shank | Schaftmontage

Bağlama uzunluğu 4 L / D oranından az olmamalıdır. Tutucunun üst kısmını çıkartma yöntemiyle veya diğer tutma sıkma yöntemleriyle kullanmanızı öneririz (C Tipi). Vidalı bağlama yöntemi kullanmayın. Uzun süre çalışırken lütfen içten soğutmayı kullanın.

The clamping length should not be less than 4 L/D ratio. Suggest using the clamping cover with opening method and other holding clamping methods. (Type C). Do not use screw clamping method. Use inner cooling please when working a long time.

Die Einspannlänge sollte nicht weniger als 4 L / D ratio betragen. Vorgeschlagen ist die Oberseite des Halters zu öffnen und andere Halte-Klemmmethoden zu verwenden. (Typ C). Bitte nicht die Schraubklemmmethode verwenden. Bei langer Nutzung, bitte die Innenkühlung verwenden.

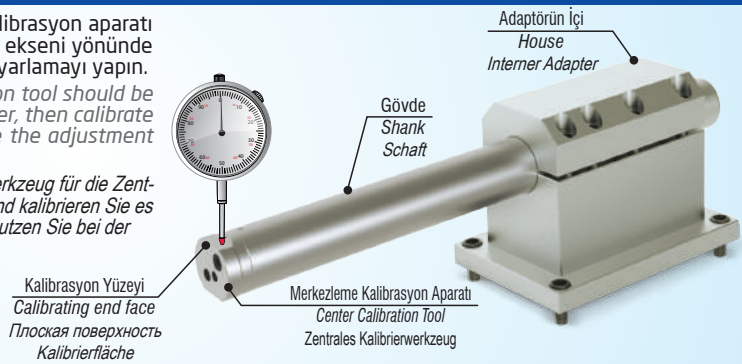


3 Merkez Yüksekliğinin Ayarlanması | Adjusting the Height of Centre Assembly | Einstellung der Zentrumhöhe

Gövdeyi ilk kez montaj ederken merkez yüksekliği için özel kalibrasyon aparatı kullanılmalıdır. Önce gövdeyi tutucuya monte edin, ardından X ekseninde 0,01 tolerans içinde kalibre edin. Lütfen komparatör saati ile ayarlamayı yapın.

When mounting the body for the first time, a special calibration tool should be used for the center height. First mount the shank on the holder, then calibrate it within 0.01 tolerance on the X axis direction. Please make the adjustment with the dial indicator device.

Bei der erstmaligen Montage des Schaftes sollte ein spezielles Kalibrierwerkzeug für die Zentrumhöhe verwendet werden. Montieren Sie zuerst den Schaft am Halter und kalibrieren Sie es dann innerhalb einer Toleranz von 0,01 in Richtung der X-Achse. Bitte benutzen Sie bei der Einstellung eine Messuhr



4 Doğru Kartuş Montajı | Assembly the Right Cartridge | Richtige Wechselkopfmontage

Yandaki şekle bakın:

See the figure on the side:

Siehe die Abbildung auf der Seite:

Sol Yön Takım
Left Hand
Linke Richtung



Sağ Yön Takım
Right Hand
Rechte Richtung

Doğru Uç Seçimi / Choosing the Correct Insert / Auswahl der richtigen Wendeschneidplatte

Doğru kesici ucun seçilmesi, titreşim sönmülmenin genel başarısı üzerinde büyük bir etkiye sahiptir. Kesici ucun işleme stabilitesini artırabilmesinin ana yolu kesme kuvvetlerini en aza indirmektir. Titreşimleri ortadan kaldırmak için aşağıdaki adımlara uymanız gerekir: Mümkünse, her zaman kısa takımları kullanın. Aksi takdirde, titreşimi en aza indirmek için hızlarınızı azaltın.

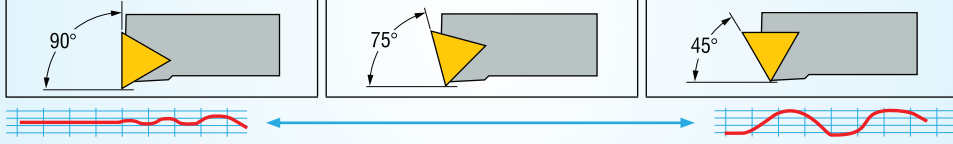
Choosing the correct insert can have a big influence on the overall success of vibration damping. The main way the insert can improve the machining stability is by minimizing the cutting forces. Following the guidelines below should be your first step to eliminate vibrations: If possible, use it always short drilling tools. Otherwise, reduce your speeds to minimize vibration.

Die Auswahl des richtigen Einsatzes kann einen großen Einfluss auf den Gesamterfolg der Schwingungsdämpfung haben. Die Wendeschneidplatte kann die Bearbeitungsstabilität hauptsächlich durch Minimierung der Schneidkräfte verbessern. Das Befolgen der folgenden Richtlinien sollte Ihr erster Schritt sein, um Vibrationen zu beseitigen: Verwenden Sie nach Möglichkeit immer kurze Werkzeuge. Reduzieren Sie andernfalls die Geschwindigkeit, um Vibrationen zu minimieren.

A Radyal kuvvetleri minimuma indirmek için mümkün olduğunca 90° 'ye yakın bir giriş açılı takımı seçin.

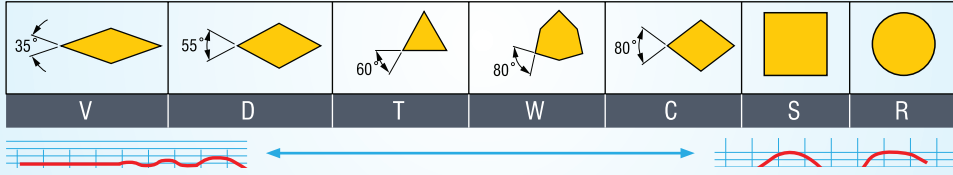
Choose an entry angle that is as close as possible to 90° to reduce the radial forces to a minimum.

Wählen Sie einen Eintrittswinkel, der so nah wie möglich an 90° liegt, um die Radialkräfte auf ein Minimum zu reduzieren.

**B** Mümkün olan en küçük kesici uç açısını seçin. Böylece kesme kuvvetleri azalacak ve yüzey kalitesi artacak.

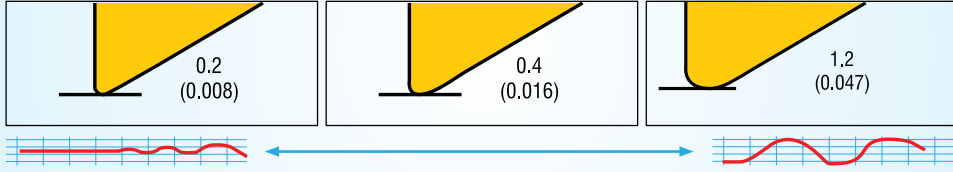
Choose the smallest insert head angle possible. This will reduce overall cutting forces and increase the clearance.

Wählen Sie den kleinstmöglichen Wendeschneidplattenwinkel. Damit wird sich die Gesamtschneidkraft verringern und die Klarheit verbessern.

**C** Titreşimi azaltmak için olabildiğince en küçük radyüslü ucu seçmelisiniz.

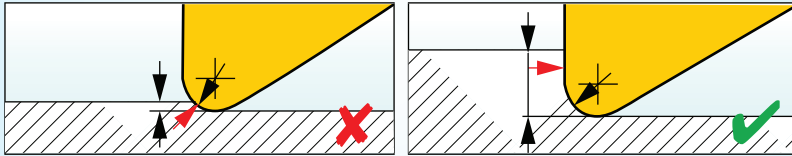
Choose a small nose radius to reduce the cutting forces and to enable machining in a lower depth of cut.

Wählen Sie einen Eintrittswinkel, der so nah wie möglich an 90° liegt, um die Radialkräfte auf ein Minimum zu reduzieren.

**D** İşleme derinliği (ap) radyüsten daha büyük olmalıdır.

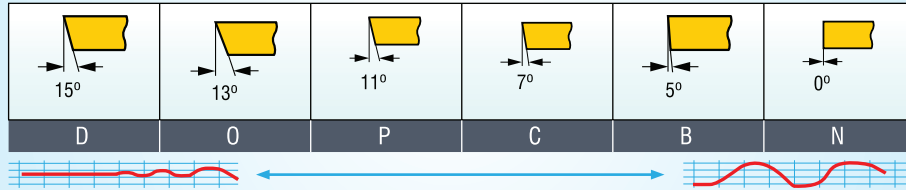
Machining depth (ap) should be larger than the nose radius.

Die Bearbeitungstiefe (ap) sollte größer als der Schneideckenradius sein.

**E** Kesme kuvvetlerini azaltmak için daha pozitif geometriye sahip bir kesici uç kullanın:

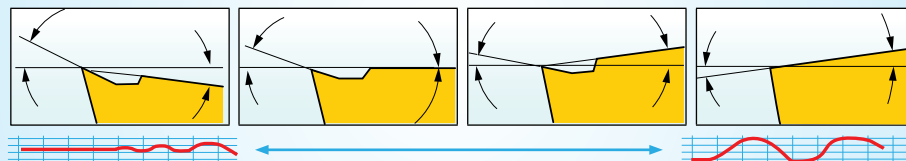
Use an insert with an overall positive geometry to reduce the cutting forces:

Verwenden Sie eine Wendeschneidplatte mit insgesamt positiver Geometrie, um die Schneidkräfte zu reduzieren:

**F** Pozitif bir üst eğim geometrisi seçin:

Choose a positive top rake geometry:

Benutzen Sie einen positiven, oberen Spanwinkel:

**G** For-dampened-straight-adaptor:

*L, kesildikten sonra min uzunluk
L, min length after cut off
L, min Länge nach dem Abscheiden*

Ø	Kısa Tasarım Short Design Kurzes Design 4-7x Ø (mm)	Uzun Tasarım Long Design Langes Design 7-10x Ø (mm)
16	100	155
20	125	200
25	155	255
32	190	320
40	240	410
50	305	520
60	380	630



Kesici Uç ve Bağlama Sistemleri
Cutting Inserts and Connection Systems
Trägerwerkzeuge für Wendschneidplatten

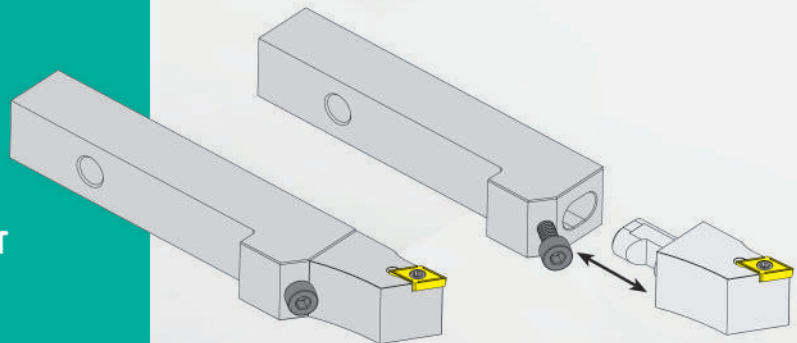
www.vavkesici.com.tr



/VAV Cutting Tools

SEC TOOLS

KOLAY DEĞİŞTİRİLEBİLİR İSVİÇRE TİPİ
KAYAR OTOMAT MAKİNA TAKIMLARI
SWISS EASY CHANGE TOOLS



www.vavkesici.com.tr

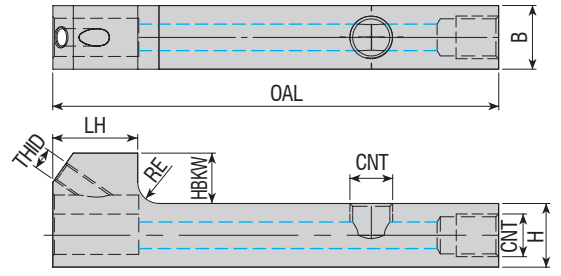
Yenilikler için bizi takip edin.
Follow us for news.
Für Neuheiten bitte uns folgen.



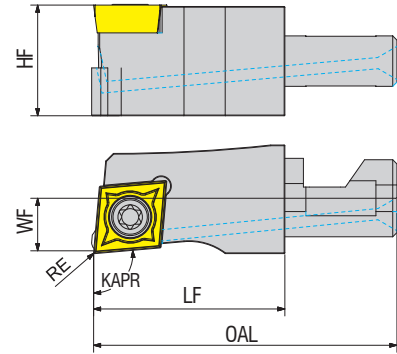
SWISS EASY CHANGE TOOLS

- Takım tutucuyu, bağlama ünitesinden sökme zorunluğu kalmadan hızlıca değiştirin!
- Quick change, without having to remove the tool-holder from the gang !





Takım Kodu Ordering Code Bestell-Bezeichnung	Stok Stock Lager		Takım Ölçüleri (mm) Dimension (mm) Abmessung (mm)							Yedek Parçaları / Spare Parts / Ersatzteile			
	R	L	H	B	RE	HBKW	LH	OAL	CNT	THID	Sızdırmaz Vida Threaded Pin Gewindestift	Montaj Vidası Mounting Screw Монтажный винт	Anahtar Allen Key Immenschraubenschlüssel
VSTB-1212-L84-H	●		12	12	4	9.5	16	84	M8X1X5	M4x0.7	2704-M8X1X5-V	2503-M4x12-C-V	AAL-03-3-V
VSTB-1616-L90-H	●		16	16	1	5.5	16	90	M8X1X5	M4x0.7			



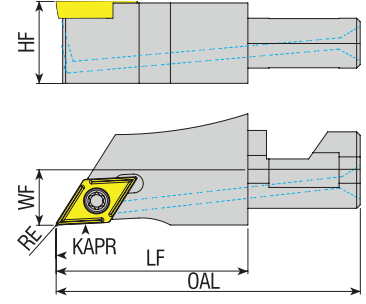
Takım Kodu Ordering Code Bestell-Bezeichnung	Stok Stock Lager		Takım Ölçüleri (mm) Dimension (mm) Abmessung (mm)					Kesici Uç Insert Wendeschneidplatte	Yedek Parçaları / Spare Parts / Ersatzteile	
	R	L	HF	WF	RE	LF	OAL	Sıkma Vidası Screw Klemmschraube	Tork Anahtar Torx Key Torx-Schlüssel	
SCLCR/L-12X43.3-06-H	●	●	11.8	8	0.2	27.3	43.3	CC.. 0602..	4008-M2.5x6-V	82-T08-V
SCLCR/L-16X43.3-06-H	●	●	15.8	8	0.2	27.3	43.3			
SCLCR/L-12X43.3-09-H	●	●	11.8	8	0.2	27.3	43.3	CC.. 09T3..	4015-M3.5x8-V	80-T15-V
SCLCR/L-16X43.3-09-H	●	●	15.8	8	0.2	27.3	43.3			



R: Sağ / Right / Rechts L: Sol / Left / Links

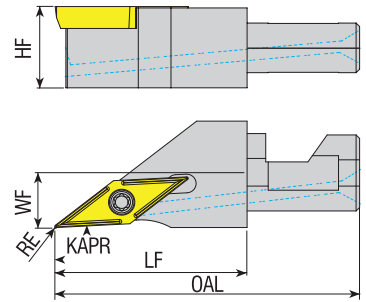
● Stokta / In Stock / Auf Lager ○ Stokta Yok / Non Stock Item / Kein Lagerartikel, Lieferzeit auf Anfrage



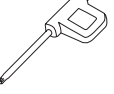
Sipariş Örneği/Ordering Example/Bestellbeispiel

1 ad./pcs./stück VSTB-1212-L84-H



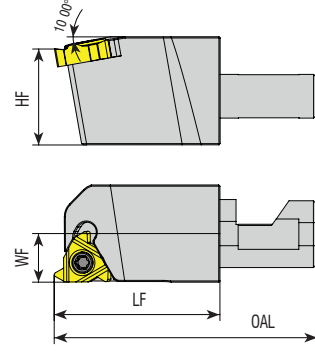
Takım Kodu Ordering Code Bestell-Bezeichnung	Stok Stock Lager		Takım Ölçüleri (mm) Dimension (mm) Abmessung (mm)					Kesici Uç Insert Wendeschneidplatte	Yedek Parçaları / Spare Parts / Ersatzteile		
	R	L	HF	WF	RE	LF	OAL		Sıkma Vidası Screw Klemmschraube	Tork Anahtar Torx Key Torx-Schlüssel	
SDJCR/L 12X43.3-07	●	●	11.8	8	0.2	27.3	43.3				
SDJCR/L 12X43.3-07-H	●	●	11.8	8	0.2	27.3	43.3				
SDJCR/L 16X43.3-07	●	●	15.8	8	0.2	27.3	43.3				
SDJCR/L 16X43.3-07-H	●	●	15.8	8	0.2	27.3	43.3				
SDJCR/L 12X43.3-11	●	●	11.8	8	0.2	27.3	43.3				
SDJCR/L 12X43.3-11-H	●	●	11.8	8	0.2	27.3	43.3				
SDJCR/L 16X43.3-11	●	●	15.8	8	0.2	27.3	43.3				
SDJCR/L 16X43.3-11-H	●	●	15.8	8	0.2	27.3	43.3				



Takım Kodu Ordering Code Bestell-Bezeichnung	Stok Stock Lager		Takım Ölçüleri (mm) Dimension (mm) Abmessung (mm)					Kesici Uç Insert Wendeschneidplatte	Yedek Parçaları / Spare Parts / Ersatzteile		
	R	L	HF	WF	RE	LF	OAL		Sıkma Vidası Screw Klemmschraube	Tork Anahtar Torx Key Torx-Schlüssel	
SVJCR/L 12X43.3-11	●	●	11.8	8	0.2	27.3	43.3				
SVJCR/L 12X43.3-11-H	●	●	11.8	8	0.2	27.3	43.3				
SVJCR/L 16X43.3-11	●	●	15.8	8	0.2	27.3	43.3				
SVJCR/L 16X43.3-11-H	●	●	15.8	8	0.2	27.3	43.3				

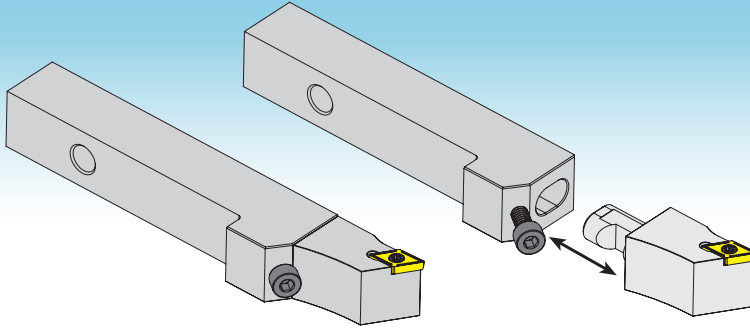
R: Sağ / Right / Rechts L: Sol / Left / Links
 ● Stokta / In Stock / Auf Lager ○ Stokta Yok / Non Stock Item / Kein Lagerartikel, Lieferzeit auf Anfrage

Sipariş Örneği/Ordering Example/Bestellbeispiel
 1 ad./pcs./stück SDJCR/L 12X43.3-07



Takım Kodu Ordering Code Bestell-Bezeichnung	Stok Stock Lager		Takım Ölçüleri (mm) Dimension (mm) Abmessung (mm)				Kesici Uç Insert Wendeschneidplatte	Sıkma Vidası Screw Klemmschraube	Sağ Altlık Right Shim U-Platte für WSP rechts	Sol Altlık Left Shim U-Platte für WSP rechts	Altlık Vidası Shim Screw Schraube für Unterlage	Altlık Vidası Pulu Shim Screw Ring Schraube für Unterlagerung	Tork Anahtar Torx Key Torx-Schlüssel
	R	L	OAL	LF	WF	HF							
SER/L-12x43.3-11	●	●	43.3	27.3	8	11.8							
SER/L-16x43.3-11	●	●	43.3	27.3	8	15.8	11 ER/EL	4008-M2.5x6-V	-	-	-	-	82-T08-V
TER/L-16x43.3-16	●	●	43.3	27.3	8	15.8	16 ER/EL	1710-U5-40x12.2-V	ATS-16E-V	ATS-16I-V	AAV-11-U5-40x4.5-V	ABPL-03-V	82-T10-V

Sipariş Örneği/Ordering Example/Bestellbeispiel 1 ad./pcs./stück SER-12x43.3-11



Takım tutucuyu, bağlama ünitesinden sökme zorunluğunu kalmadan hızlıca değiştirin!

Quick change, without having to remove the tool-holder from the gang !

Es ist nicht nötig, den Grundhalter vom Werkzeugträger zu entfernen schnelle wechsel möglich!

Makina dışında ön ayar yapmak mümkün.

Presetting is possible outside of the machine.

Voreinstellung ausserhalb der Maschine ist möglich.

Çok hassas montaj.

Ultra precise fitting.

Ultra-präziser Montage.

Rijit sabitleme.

Rigid fixation.

Starre Befestigung.

Takım tutucu bölümü: 12x12 ve 16x16 mm.

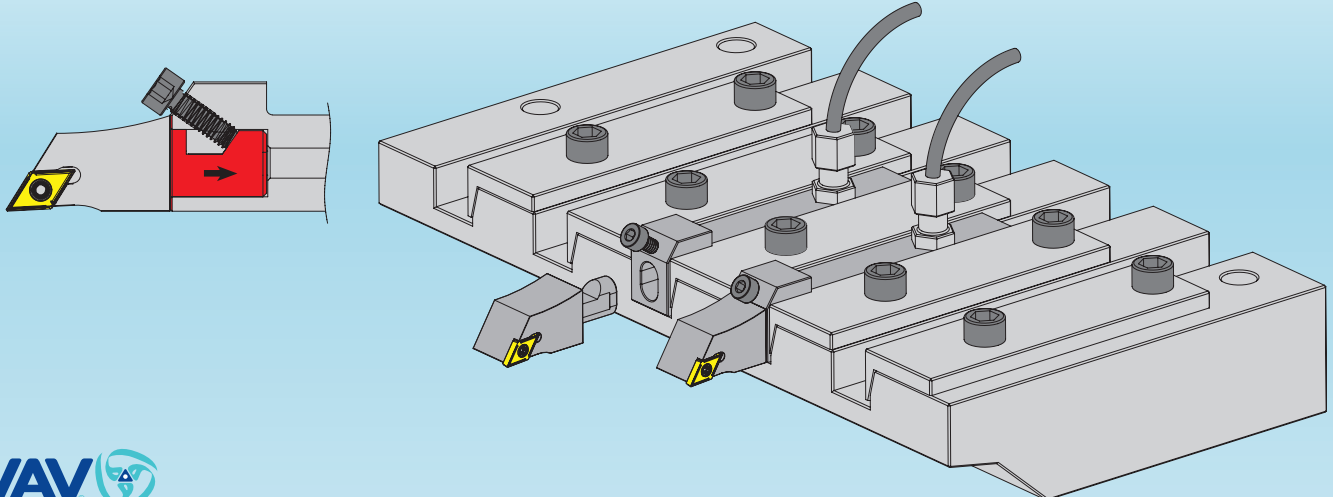
Tool-holder section : 12x12 and 16x16 mm.

Grundhalter: 12x12 und 16x16mm.

Sağ ve sol uçlar kullanılır.

Left and right inserts available.

Links und Rechts WSP verwendbar.



BARALAR

AYARLI DELİK İŞLEME BARALARI
ADJUSTABLE BORING HEADS
EINSTELLBARE SPINDELKÖPFE



VAV **V** **BH** **R** - **D18x22**

W16 - **L90** - **CC06**

2 Kesiş Stili / Cutter Style / Werkzeugtyp

BH : Delik İşleme / Boring Head
Spindelkopf

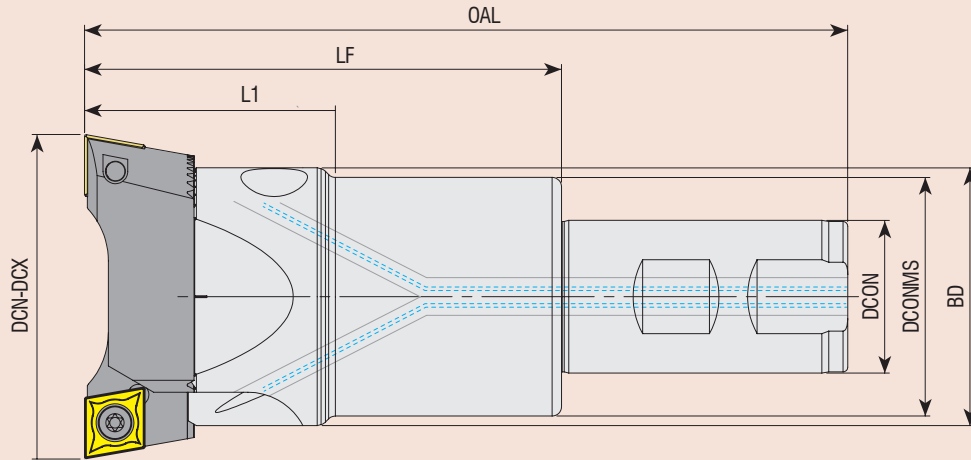
3 İşlem Tipi / Cutter Type / Einsatzgebiet

R : Kaba Baralama / Rough Boring
Schruppbearbeitung
F : Hassas Baralama / Fine Boring
Schlichtbearbeitung

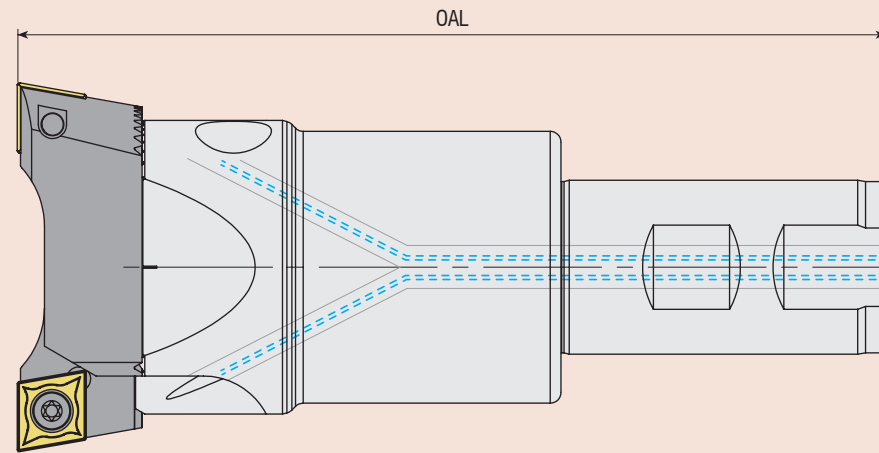
5 Montaj Formu / Assembly Form / Schaftform

W : Weldon

4 Ölçü Aralığı / Boring Range / Bohrbereich

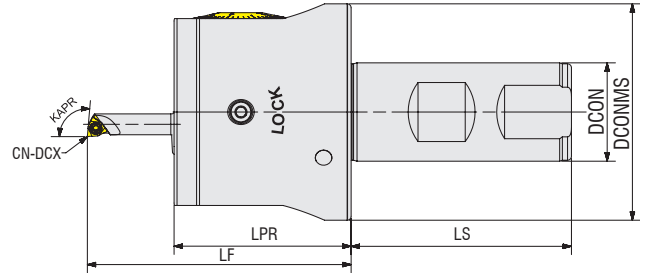


6 Takım Boyu / Tool Length / Werkzeuglänge



7 Kesici Uç / Insert / Wendschneidplatte

CC06 : CC.. 0602..
CC09 : CC.. 09T3..
CC12 : CC.. 1204..



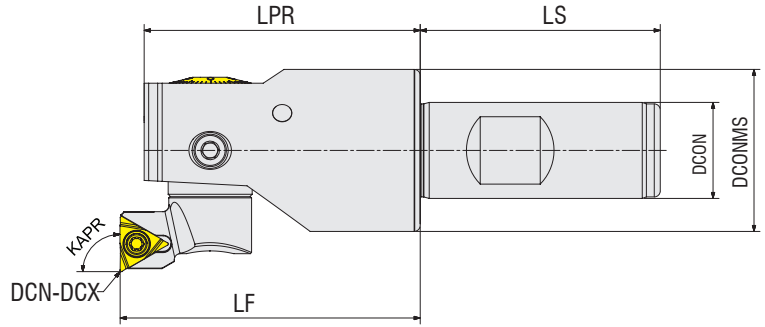
Takım Kodu Ordering Code Bestell-Bezeichnung	Stok Stock Lager	Ölçü Aralığı Boring Range Bohrbereich DCN-DCX	Takım Ölçüleri (mm) Dimension (mm) Abmessung (mm)						Kartuş Cartridge Kurzdrehhalter	Kesici Uç Insert Wendeschneidplatte	Bara Gövde Takım Kodu Boring Head Body Code Trägerwerkzeug-Bezeichnung			
			LF	LPR	LS	DCON	DCONMS	KAPR				DCN	DCX	
SET-I-VBHF-D06X30-WA25	●	06-30	67	45	56	25	55	95°	6	10	SWLCR-D06X10-22	WCGT 0201..L	VBHF-D06X30-WA25	
			75						8	14	SWLCR-D08X14-30			
			85						93°	12	18	STUPR-D12X18-40		TPGX 0902..L
										16	22	STUPR-D16X22-40		
										20	26	STUPR-D20X26-40		
95	24	30	STUPR-D24X30-50											

Hassas bara setlerimiz 0,2 veya 0,4 radüslü uçlardan oluşmaktadır. Siparişinizle birlikte uç detayını satış temsilcisi ile paylaşmanızı rica ederiz. Sipariş örneği: WCGT020102L/WCGT020104L

Our fine boring sets consist of inserts with 0.2 or 0.4 radius. We kindly ask you to share the insert radius details with the sales representative with your order.

Ordering Example:WCGT020102L/WCGT020104L

Unsere Einstellbare Bohr Set bestehen aus Wendeschneidplatten mit einem Radius von 0,2 oder 0,4. Wir bitten Sie, die Angaben zum Wendeschneidplattenradius bei Ihrer Bestellung dem Vertriebsmitarbeiter mitzuteilen. "Bestellbeispiel:WCGT020102L/WCGT020104L



Takım Kodu Ordering Code Bestell-Bezeichnung	Stok Stock Lager	Ölçü Aralığı Boring Range Bohrbereich DCN-DCX	Takım Ölçüleri (mm) Dimension (mm) Abmessung (mm)						Kartuş Cartridge Kurzdrehhalter	Kesici Uç Insert Wendeschneidplatte	Uzatma Adaptörü Extension Längerungsadapter	Bara Gövde Takım Kodu Boring Head Body Code Trägerwerkzeug-Bezeichnung		
			LF	LPR	LS	DCON	DCONMS	KAPR					DCN	DCX
SET-I-VBHF-D29X40-WA16	●	29-40	50	46	40	16	27	90°	29	35	STFPR-D29x35	TPGX 0902..L	-	VBHF-D29X40-WA16
SET-I-VBHF-D39X54-WA20	●	39-54	60	55	50	20	36		34	40	STFPR-D34x40			VBHF-D39X54-WA20
SET-I-VBHF-D52X80-WA25	●	52-80	70	65	56	25	48	39	47	STFPR-D39x47	VBHF-D52X80-WA25			
SET-I-VBHF-D78X170-WA32	●	78-170	83	77	60	32	72	46	54	STFPR-D46x54	VBHF-D78X170-WA32			
									52	68	STFPR-D52x68		VEA-114x134	
									64	80	STFPR-D64x80		VEA-132x152	
									78	98	STFPR-D78x98			
									96	116	STFPR-D96x116			

SET-I-VBHF-D78X170-WA32 takım uzatma adaptörü kullanılarak 117-170 ölçü aralığında operasyon yapmaktadır.

SET-I-VBHF-D78X170-WA32 operates in the 117-170 size range by using the extension adapter.

SET-I-VBHF-D78X170-WA32 funktioniert im Größenbereich 117-170 durch Verwendung des Verlängerungsadapters.

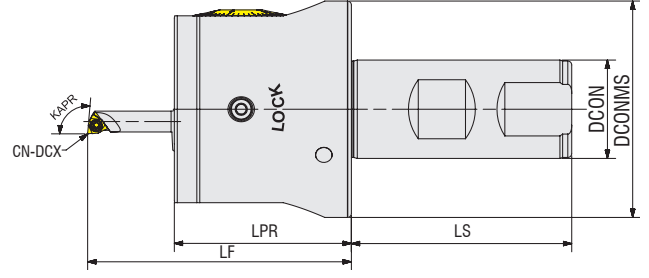
Hassas bara setlerimiz 0,2 veya 0,4 radüslü uçlardan oluşmaktadır. Siparişinizle birlikte uç detayını satış temsilcisi ile paylaşmanızı rica ederiz. Sipariş örneği: WCGT020102L/WCGT020104L

Our fine boring sets consist of inserts with 0.2 or 0.4 radius. We kindly ask you to share the insert radius details with the sales representative with your order

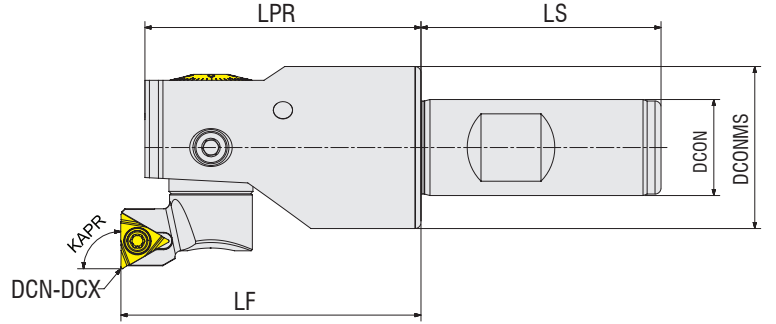
Ordering Example:WCGT020102L/WCGT020104L

Unsere Einstellbare Bohr Set bestehen aus Wendeschneidplatten mit einem Radius von 0,2 oder 0,4. Wir bitten Sie, die Angaben zum Wendeschneidplattenradius bei Ihrer Bestellung dem Vertriebsmitarbeiter mitzuteilen. Bestellbeispiel:WCGT020102L/WCGT020104L

AYARLI HASSAS DELİK İŞLEME BARA SETLERİ
ADJUSTABLE FINISH BORING SETS
EINSTELLBARE BOHR SET



Takım Kodu Ordering Code Bestell-Bezeichnung	Stok Stock Lager	Ölçü Aralığı Boring Range Bohrbereich DCN-DCX	Takım Ölçüleri (mm) Dimension (mm) Abmessung (mm)							Kartuş Cartridge Kurzrehhalter	Kesici Uç Insert Wendeschneidplatte	Bara Gövde Takım Kodu Boring Head Body Code Trägerwerkzeug-Bezeichnung	
			LF	LPR	LS	DCON	DCONMS	KAPR	DCN				DCX
SET-VBHF-D06X30-WA25	●	06-30	85	45	56	25	55	90°	6	10	SWLCR-D06X10-22	WCGT 0201..L	VBHF-D06X30-WA25
									8	14	SWLCR-D08X14-30		
									12	18	STUPR-D12X18-40	TPGX 0902..L	
									16	22	STUPR-D16X22-40		
									20	26	STUPR-D20X26-40		
									24	30	STUPR-D24X30-50		



Takım Kodu Ordering Code Bestell-Bezeichnung	Stok Stock Lager	Ölçü Aralığı Boring Range Bohrbereich DCN-DCX	Takım Ölçüleri (mm) Dimension (mm) Abmessung (mm)							Kartuş Cartridge Kurzrehhalter	Kesici Uç Insert Wendeschneidplatte	Uzatma Adaptörü Extension Längerungsadapter	Bara Gövde Takım Kodu Boring Head Body Code Trägerwerkzeug-Bezeichnung		
			LF	LPR	LS	DCON	DCONMS	KAPR	DCN					DCX	
SET-VBHF-D29X40-WA16	●	29-40	50	46	40	16	27	90°	29	35	STFPR-D29x35	TPGX 0902..L	-	VBHF-D29X40-WA16	
SET-VBHF-D39X54-WA20	●	39-54	60	55	50	20	36		34	40	STFPR-D34x40			VBHF-D39X54-WA20	
SET-VBHF-D52X80-WA25	●	52-80	70	65	56	25	48		46	54	STFPR-D46x54			VBHF-D52X80-WA25	
									52	68	STFPR-D52x68				
SET-VBHF-D78X170-WA32	●	78-170	83	77	60	32	72		78	98	STFPR-D78x98			VEA-114x134	VBHF-D78X170-WA32
									96	116	STFPR-D96x116			VEA-132x152	

SET-VBHF-D78X170-WA32 takım uzatma adaptörü kullanılarak 117-170 ölçü aralığında operasyon yapmaktadır.

SET-VBHF-D78X170-WA32 operates in the 117-170 size range by using the extension adapter

SET-VBHF-D78X170-WA32 funktioniert im Größenbereich 117-170 durch Verwendung des Verlängerungsadapters.

R: Sağ / Right / Rechts/ L: Sol / Left / Links

● Stokta / In Stock / Auf Lager ○ Stokta Yok / Non Stock Item / Kein Lagerartikel, Lieferzeit auf Anfrage

Sipariş Örneği/Ordering Example/Bestellbeispiel
1 ad./pcs./stück SET-VBHF-D06X30-WA25

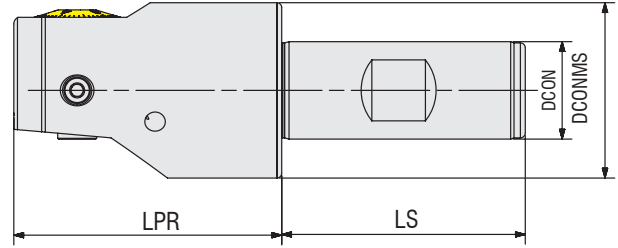




(figure.1)



(figure.2)

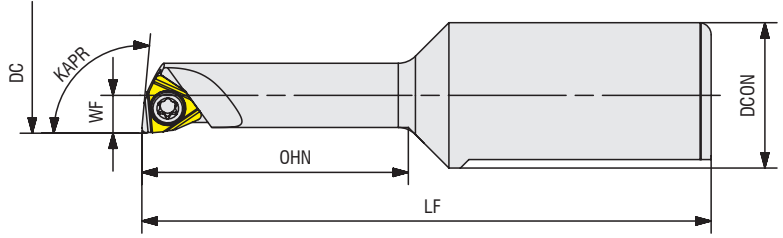


Takım Kodu Ordering Code Bestell-Bezeichnung	Stok Stock Lager	Ölçü Aralığı Boring Range Bohrbereich DCN-DCX	Takım Ölçüleri (mm) Dimension (mm) Abmessung (mm)				Yedek Parçaları / Spare Parts / Ersatzteile			
			LPR	LS	DCON	DCONMS	Anahtar Allen Key Innensechskantschlüssel			
VBHF-D06X30-WA25	(figure.1)	●	06-30	45	56	25	55	AAL-05-4-V		
VBHF-D29X40-WA16	(figure.2)	●	29-40	46	40	16	27	AAL-01-2-V	AAL-02-2.5-V	
VBHF-D39X54-WA20	(figure.2)	●	39-54	55	50	20	36	AAL-02-2.5-V	AAL-03-3-V	AAL-05-4-V
VBHF-D52X80-WA25	(figure.2)	●	52-80	65	56	25	48	AAL-05-4-V	AAL-07-5-V	
VBHF-D78X170-WA32	(figure.2)	●	78-170	77	60	32	72	AAL-07-5-V	AAL-08-6-V	

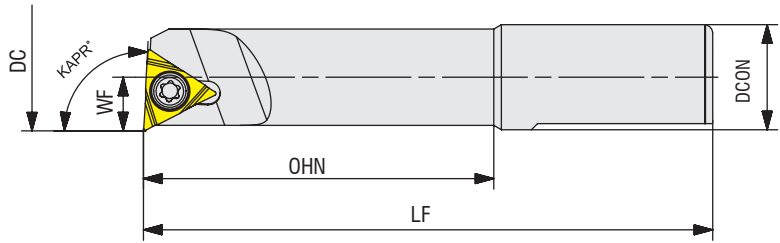
R: Sağ / Right / Rechts/ L: Sol / Left / Links

● Stokta / In Stock / Auf Lager ○ Stokta Yok / Non Stock Item / Kein Lagerartikel, Lieferzeit auf Anfrage
Siparişte, gövde ve kartuş set olarak verilecektir. / When ordered, body and cartridge will be sent as set.
Bei Bestellung werden Körper und Kassetten als Set geliefert.

Sipariş Örneği/Ordering Example/Bestellbeispiel
1 ad./pcs./stück VBHF-D06X30-WA25



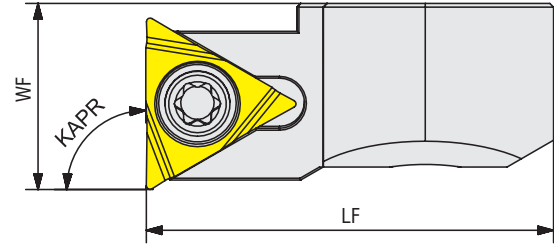
Takım Kodu Ordering Code Bestell-Bezeichnung	Stok Stock Lager	Takım Ölçüleri (mm) Dimension (mm) Abmessung (mm)						Kesici Uç Insert Wendeschneidplatte	Yedek Parçaları / Spare Parts / Ersatzteile	
		DC	WF	KAPR	LF	OHN	DCON		Sıkma Vidası Screw Schraube	Tork Anahtar Torx Key Torx-Schlüssel
SWLCR-D06X10-22	●	6	3	95°	47	22	12	WCGT 020104L	3006-M2x3.3-V	82-T06-V
SWLCR-D08X14-30	●	8	4		55	30				



Takım Kodu Ordering Code Bestell-Bezeichnung	Stok Stock Lager	Takım Ölçüleri (mm) Dimension (mm) Abmessung (mm)						Kesici Uç Insert Wendeschneidplatte	Yedek Parçaları / Spare Parts / Ersatzteile	
		DC	WF	KAPR	LF	OHN	DCON		Sıkma Vidası Screw Schraube	Tork Anahtar Torx Key Torx-Schlüssel
STUPR-D12X18-40	●	12	6	93°	65	40	12	TPGX 090202L	4008-M2.5x4.5-V	82-T08-V
STUPR-D16X22-40	●	16	8						4008-M2.5x6-V	
STUPR-D20X26-40	●	20	10							
STUPR-D24X30-50	●	24	12						75	

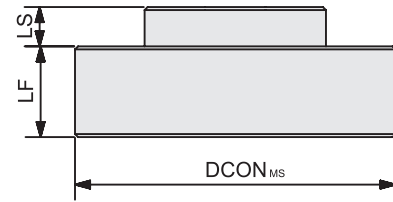
● Stokta / In Stock / Auf Lager ○ Stokta Yok / Non Stock Item / Kein Lagerartikel, Lieferzeit auf Anfrage
Siparişte, gövde ve kartuş set olarak verilecektir. / When ordered, body and cartridge will be sent as set.
Bei Bestellung werden Körper und Kassetten als Set geliefert.

Sipariş Örneği/Ordering Example/Bestellbeispiel
1 ad./pcs./stück SWLCR-D06X10-22



Takım Kodu Ordering Code Bestell-Bezeichnung	Stok Stock Lager	Takım Ölçüleri (mm) Dimension (mm) Abmessung (mm)			Kesici Uç Insert Wendeschneidplatte	Yedek Parçaları / Spare Parts / Ersatzteile	
		WF	KAPR	LF		Sıkma Vidası Screw Schraube	Tork Anahtar Torx Key Torx-Schlüssel
STFPR-D29x35	●	10	90°	21.90	TPGX 090202L	4008-M2.5x6-V	82-T08-V
STFPR-D34x40	●	12.50		21.90			
STFPR-D39x47	●	12		26.90			
STFPR-D46x54	●	15.50		26.90			
STFPR-D52x68	●	14		34.90			
STFPR-D64x80	●	20		34.90			
STFPR-D78x98	●	20		44.90			
STFPR-D96x116	●	29		44.90			

HASSAS BARA UZATMA ADAPTÖRÜ
EXTENSION FOR FINE BORING TOOLS
PRÄZISIONSBUSVERLÄNGERUNGSADAPTER

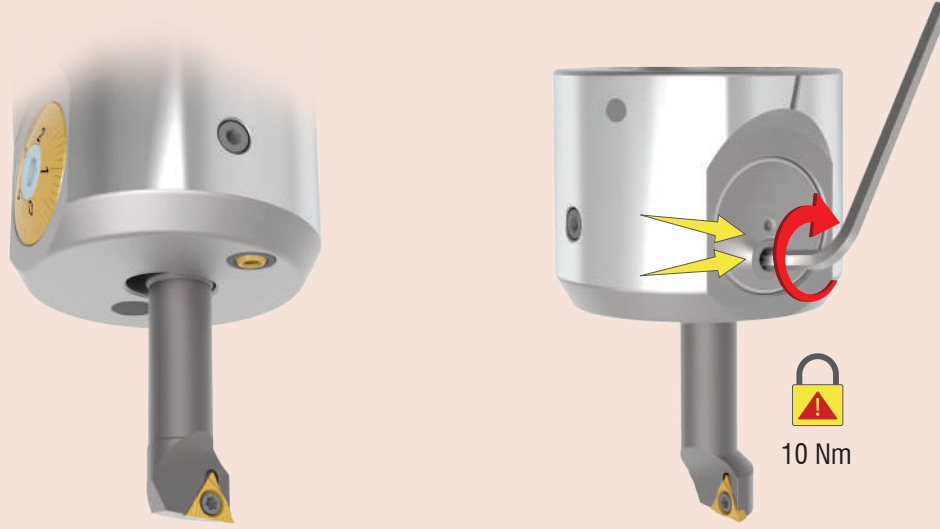


Takım Kodu Ordering Code Bestell-Bezeichnung	Stok Stock Lager	Dimensioni (mm) Dimension (mm) Abmessung (mm)		
		DCON	LF	LS
VEA-114x134	●	31.80	12.90	9
VEA-132x152	●	31.80	21.90	18

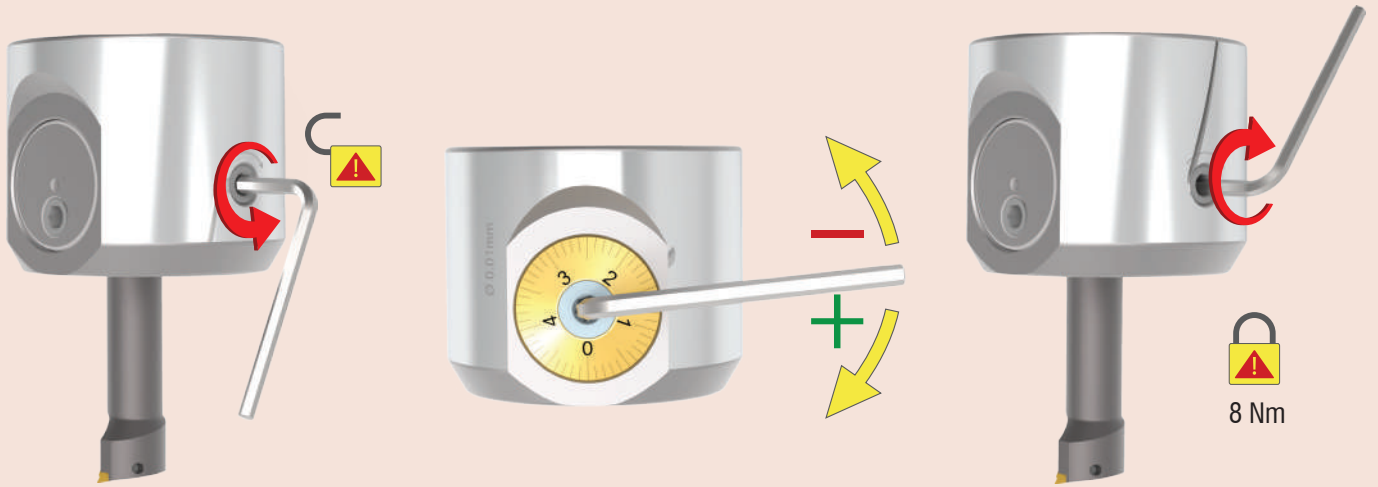
● Stokta / In Stock / Auf Lager ○ Stokta Yok / Non Stock Item / Kein Lagerartikel, Lieferzeit auf Anfrage
Siparişte, gövde ve kartuş set olarak verilecektir. / When ordered, body and cartridge will be sent as set.
Bei Bestellung werden Körper und Kassetten als Set geliefert.

Sipariş Örneği/Ordering Example/Bestellbeispiel
1 ad./pcs./stück STFPR-D29x35

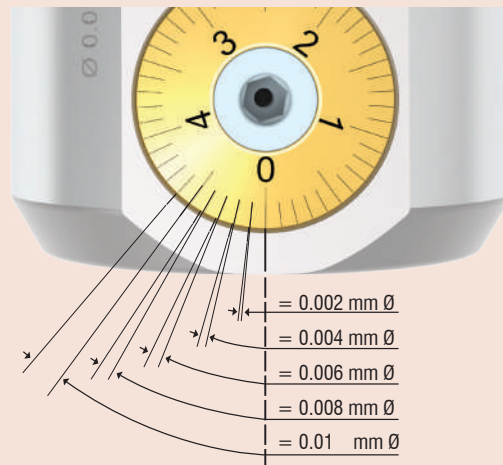
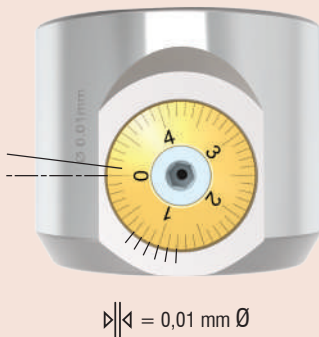
Kartuşların Montajı / Assembling Boring Bar / Kartuschen Montage

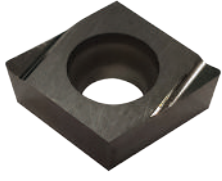


Çap Ayarı / Diameter Adjustment / Umfangeinstellung



Ölçek / Scale - Vernier / Messaparat

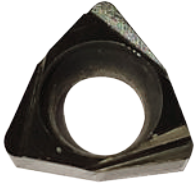




EDP	DESCRIPTION / AÇIKLAMA	CUTTING SPEED V_c =m/min KESME HIZI	FEED f_n =mm/rev İLERLEME
T.01.08.03.01	CCGT 09T302L-AC1020	100-200	0.15~0.3
T.01.08.03.02	CCGT 09T304L-AC1020	100-200	0.2~0.4



EDP	DESCRIPTION / AÇIKLAMA	CUTTING SPEED V_c =m/min KESME HIZI	FEED f_n =mm/rev İLERLEME
T.01.08.03.01	TPGH 09T0202L-AC1020	100-200	0.15~0.3
T.01.08.03.02	TPGH 09T0204L-AC1020	100-200	0.2~0.4

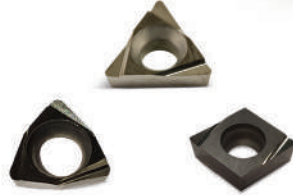


EDP	DESCRIPTION / AÇIKLAMA	CUTTING SPEED V_c =m/min KESME HIZI	FEED f_n =mm/rev İLERLEME
T.01.08.03.01	WCGT 020102L-AC1020	100-200	0.05~0.2
T.01.08.03.02	WCGT 020104L-AC1020	100-200	0.08~0.3





AYARLI HASSAS DELİK İŞLEME BARALARI ADJUSTABLE FINISH BORING HEADS EINSTELLBARE BOHRKÖPFE





DİŞ AÇMA FREZELEME TAKIMLARI VE UÇLARI

THREAD MILLING INSERTS AND TOOLHOLDER

www.vavkesici.com.tr



TS EN ISO 9001:2015



VAV 

ÖZEL KESİCİ UÇLAR
SPECIAL INSERTS





SPECIAL INSERTS ÖZEL KESİCİ UÇLAR

Türkiye'de
ilk yerli üretim!
The first domestic
production in Turkey!



40 yıllık üretim tecrübesi ve ileri mühendislik çalışmalarının sonucu. 40 years of production experience and the result of advanced engineering studies.

İş parçasına özel üretim reçetesi. Workpiece-specific manufacturing process.

Zor parçalarda bile maksimum yüzey kalitesi. Maximum surface quality even on difficult parts.

Çözüm odaklı yaklaşım. Solution-oriented approach.





www.vavkesici.com.tr



YENİ BİR ŞEYLER SÖYLEMEK LAZIM NEED TO SAY SOMETHING NEW



Konya 5. Organize Sanayi Bölgesi
Aşağıpınarbaşı Osb Mh. 526 Nolu Sk. No:1
Selçuklu / KONYA / TÜRKİYE

Tel : +90 332 502 08 28
Fax : +90 332 502 08 28
GPS : 38.005409, 32.635734

www.vavkesici.com.tr
vav@vavkesici.com.tr



    /VAV Cutting Tools

Yenilikler için bizi takip edin!
Follow us for news!
Für Neuheiten bitte uns folgen

VERSİYON
VERSION
AUFLAGE **0100/0924**
TR / EN / DEU