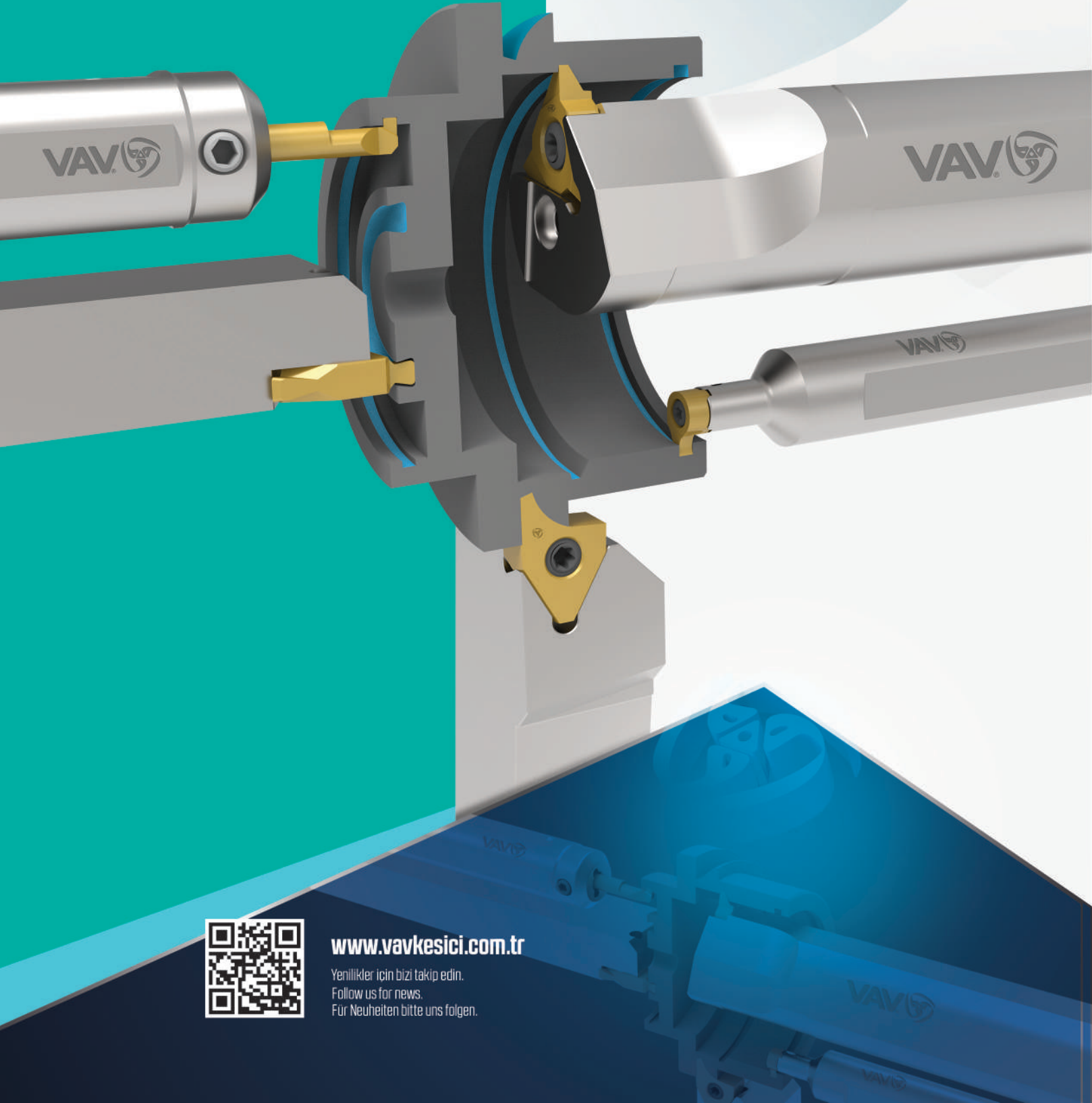


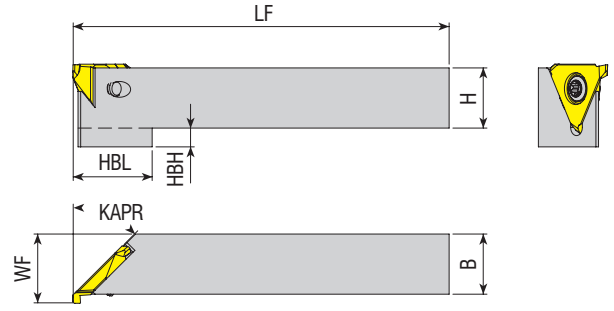
KANAL AÇMA

KANAL AÇMA, KÖŞE BOŞALTMA UÇLARI ve TAKIMLARI
INSERTS and TOOLHOLDERS FOR GROOVING CORNER RELIEFS
WENDESCHNEIDPLATTEN UND WERKZEUGE FÜR
AXIAL FREISTICHE

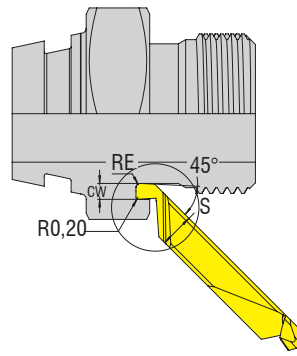
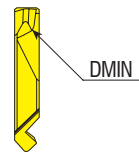
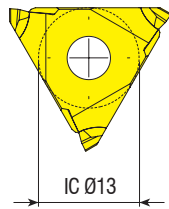
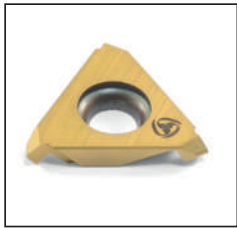


www.vavkesici.com.tr

Yenilikler için bizi takip edin.
Follow us for news.
Für Neuheiten bitte uns folgen.



Takım Kodu Ordering Code Bestell-Bezeichnung	Stok Stock Lager		Takım Ölçüleri (mm) Dimension (mm) Abmessung (mm)						Kesici Uç Insert Wendeschnidplatte	Yedek Parçaları / Spare Parts / Ersatzteile		
	R	L	H	B	WF	LF	HBL	HBH		KAPR	Sıkma Vidası Screw Schraube	Tork Anahtar Torx Key Torx-Schlüssel
VAUT-T20-R/L-1616-45	●	●	16	16	18.3	125	21	5	45°			
VAUT-T20-R/L-2020-45	●	●	20	20	22.3	125	21	5	45°	T20...	1020-M5x7.5	80-T20
VAUT-T20-R/L-2525-45	●	●	25	25	27.3	150	-	-	45°			

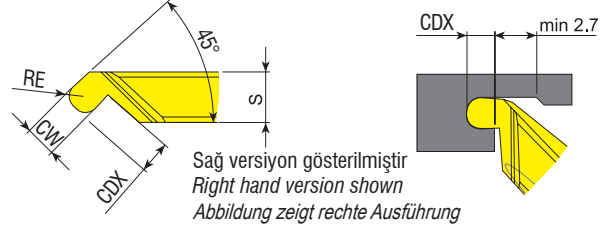
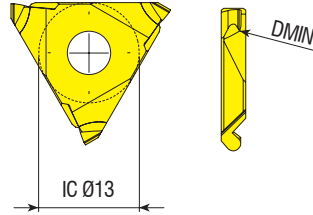


Sağ versiyon gösterilmiştir
 Right hand version shown
 Abbildung zeigt rechte Ausführung

Uç Kodu Insert Code Wendeplatten-Bezeichnung	Stok Stock Lager		Uç Ölçüleri (mm) Insert Dimension (mm) Abmessung (mm)					Kalite Grade Sorte	Minimum Çap Ø Minimum Diameter Ø Kleinsten Durchmesser ø	Kanal Derinliği Depth of Groove Up to Stechtiefe bis zu	Kanal Genişliği Width of Groove Stechbreite
	R	L	CW	S	RE	CDX	DMIN				
T20.00.0815.45.04R/L	●	●	1.5	3.25	0.4	1.6	8	VK20F01	8	1.6	1.5
T20.00.1220.45.05R/L	●	●	2.0	3.25	0.5	1.8	12	VK20F01	12	1.8	2.0
T20.00.2024.45.06R/L	●	●	2.4	3.25	0.6	2.0	20	VK20F01	20	2.0	2.4

VAUT. Tipi katerlerle kullanınız. / Use with VAUT type toolholder. / Einsatz mit VAUT-Werkzeughalter
 Kullanım öncesinde dip boşluk işlenmiş olmalıdır. / The undercut must be placed before axial machining. / Der Freistich muss vor der Axialbearbeitung gefertigt werden
 İndekslenildiğinde boy ±0.02mm / Indexability length ±0.02mm / Wiederholgenauigkeit Länge ± 0,02 mm

Sipariş Örneği/Ordering Example/Bestellbeispiel
 1 ad./pcs./stück VAUT-T20-R/L-1616-45



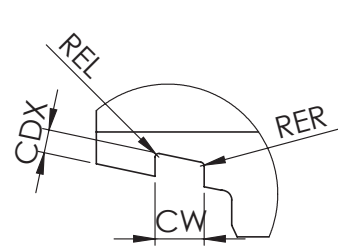
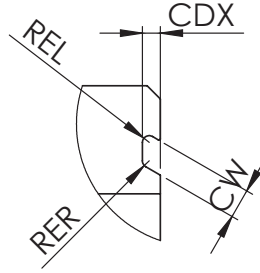
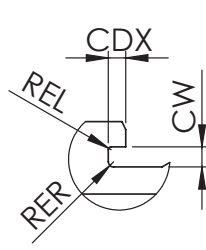
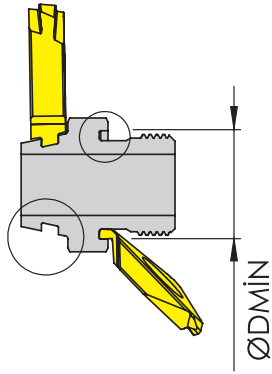
Uç Kodu Insert Code Wendepplatten-Bezeichnung	Stok Stock Lager		Uç Ölçüleri (mm) Insert Dimension (mm) Abmessung (mm)					Kalite Grade Sorte	Minimum Çap Ø Minimum Diameter Ø Kleinstes Durchmesser ø	Kanal Derinliği Depth of Groove Up to Stechtiefe bis zu	Kanal Genişliği Width of Groove Stechbreite
	R	L	CW	S	RE	CDX	DMIN				
T20.00.1220.45.10R/L	●	●	2.0	3.25	1.0	1.8	12	VK20F01	12	1.8	2

VAUT. Tipi katerlerle kullanınız. / Use with VAUT type toolholder. / Einsatz mit VAUT-Werkzeughalter
 Kullanım öncesinde dip boşluk işlenmiş olmalıdır. / The undercut must be placed before axial machining. / Der Freistich muss vor der Axialbearbeitung gefertigt werden
 İndekslediğinde boy $\pm 0.02\text{mm}$ / Indexability length $\pm 0.02\text{mm}$ / Wiederholgenauigkeit Länge $\pm 0,02\text{ mm}$

R: Sağ / Right / Rechts L: Sol / Left / Links

● Stokta / In Stock / Auf Lager ○ Stokta Yok / Non Stock Item / Kein Lagerartikel, Lieferzeit auf Anfrage

Sipariş Örneği/Ordering Example/Bestellbeispiel
 1 ad./pcs./stück T20.00.1220.45.10R/L



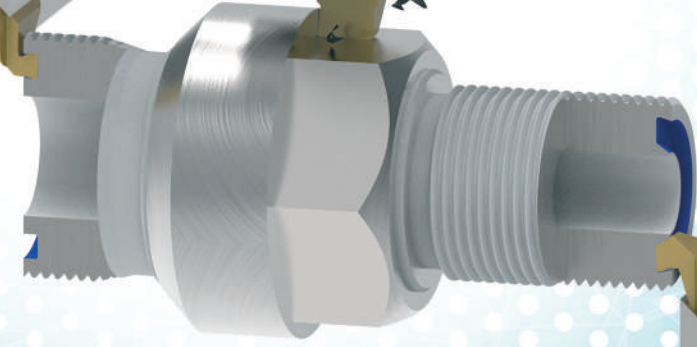
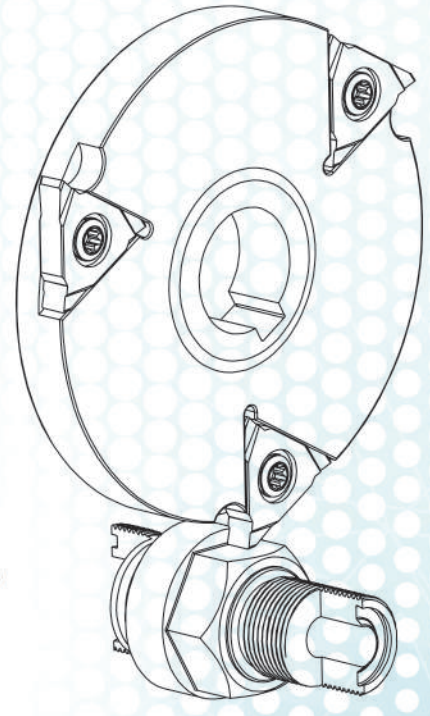
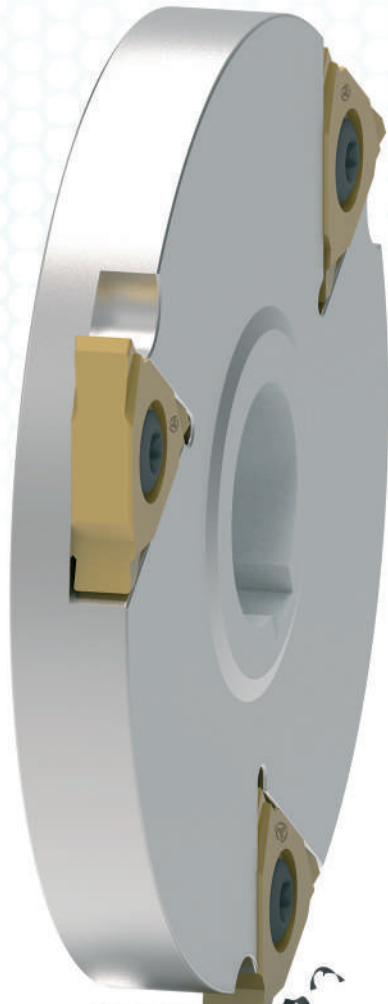
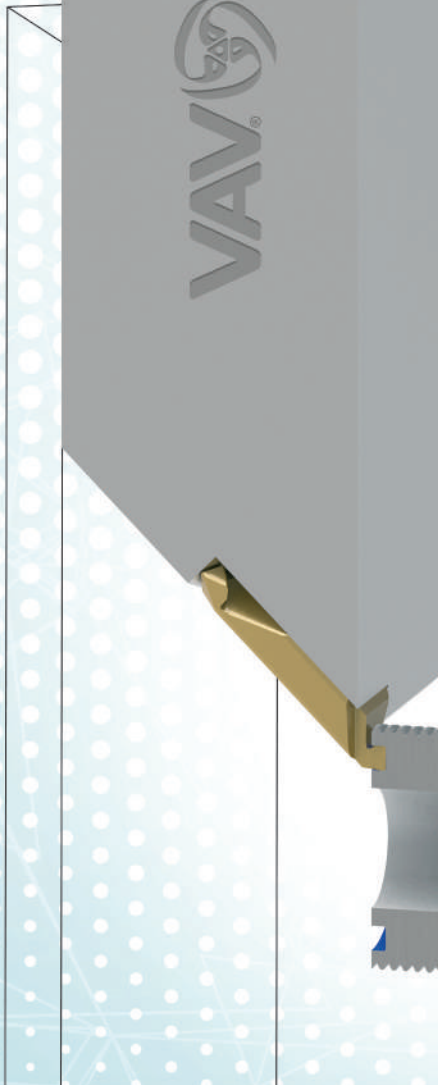
ÖZEL KANAL UCU BİLGİ ALMA FORMU
 INFORMATION FORM FOR SPECIAL GROOVING INSERTS
 INFORMATIONSFORM FÜR SONDER WENDESCHNEIDPLATTEN

CW	CDX	RER	REL	DMIN	İŞPARÇASI MALZEMESİ / WORKPIECE MATERIAL/ WERKSTÜCKMATERIAL

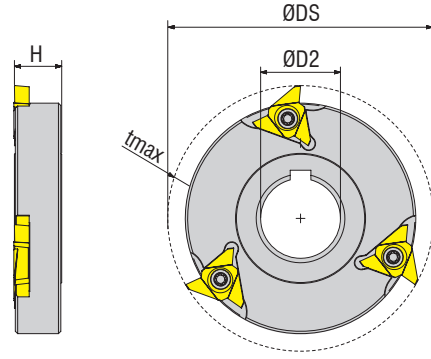
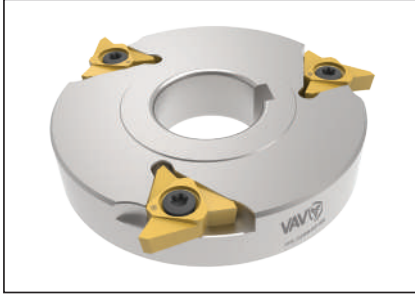
Farklı özel profilleri için lütfen irtibata geçiniz. / Please contact for different special profiles. / Bitte kontaktieren Sie uns für Sonderwendeschneidplatten

vav@vavkesici.com.tr adresine teknik resim göndermeniz halinde iş parçanıza özel tasarımlar yapılabilir. / If you send a technical drawing to vav@vavkesici.com.tr special designs can be made for your workpiece. / Bei Einreichung von der technische Zeichnung an vav@vavkesici.com.tr können auch Werkzeug spezifische Entwürfe hergestellt werden.

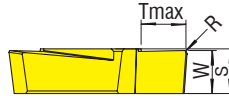
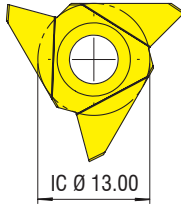
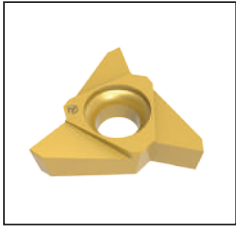
POLYGON FREZELEME
POLYGON MILLING
WERKZEUGE FÜR POLYGON



KANAL AÇMA
GROOVING
EINSTECHBOHRUNG



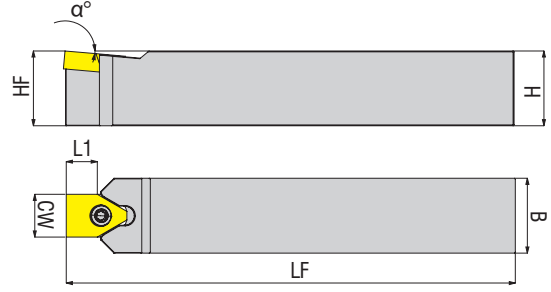
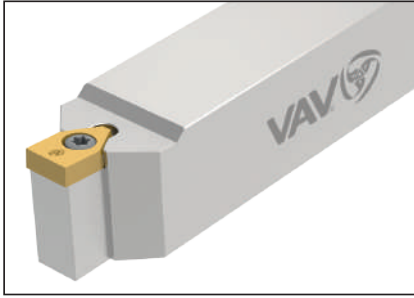
Takım Kodu Ordering Code Bestell-Bezeichnung	Stok Stock Lager		Takım Ölçüleri (mm) Dimension (mm) Abmessung (mm)				Kesici Uç Insert Wendeschneidplatte	Yedek Parçaları / Spare Parts / Ersatzteile		
	R	L	ØDS	ØD2	ZEFP	H		Tmax	Sıkma Vidası Screw Schraube	Tork Anahtar Torx Key Torx-Schlüssel
VPTR/L-T12-D90-D27-Z02	○	○	90	27	2	16.20	5	T12..	1020.M5X11	80-T20
VPTR/L-T12-D90-D27-Z03	○	○	90	27	3	16.20	5			



Uç Kodu Insert Code Wendeplatten-Bezeichnung	Stok Stock Lager	Uç Ölçüleri (mm) Insert Dimension (mm) Abmessung (mm)					ZEFP	Kalite Grade Sorte
		W	Tmax	R	K	S		
T12.15.0500.05.020 R/L	○	5	5	0.2	5°	5.2	3	VK20F01

R: Sağ / Right / Rechts L: Sol / Left / Links
● Stokta / In Stock / Auf Lager ○ Stokta Yok / Non Stock Item / Kein Lagerartikel, Lieferzeit auf Anfrage

Sipariş Örneği/Ordering Example/Bestellbeispiel
1 ad./pcs./stück VPTR-T12-D90-D27-Z02



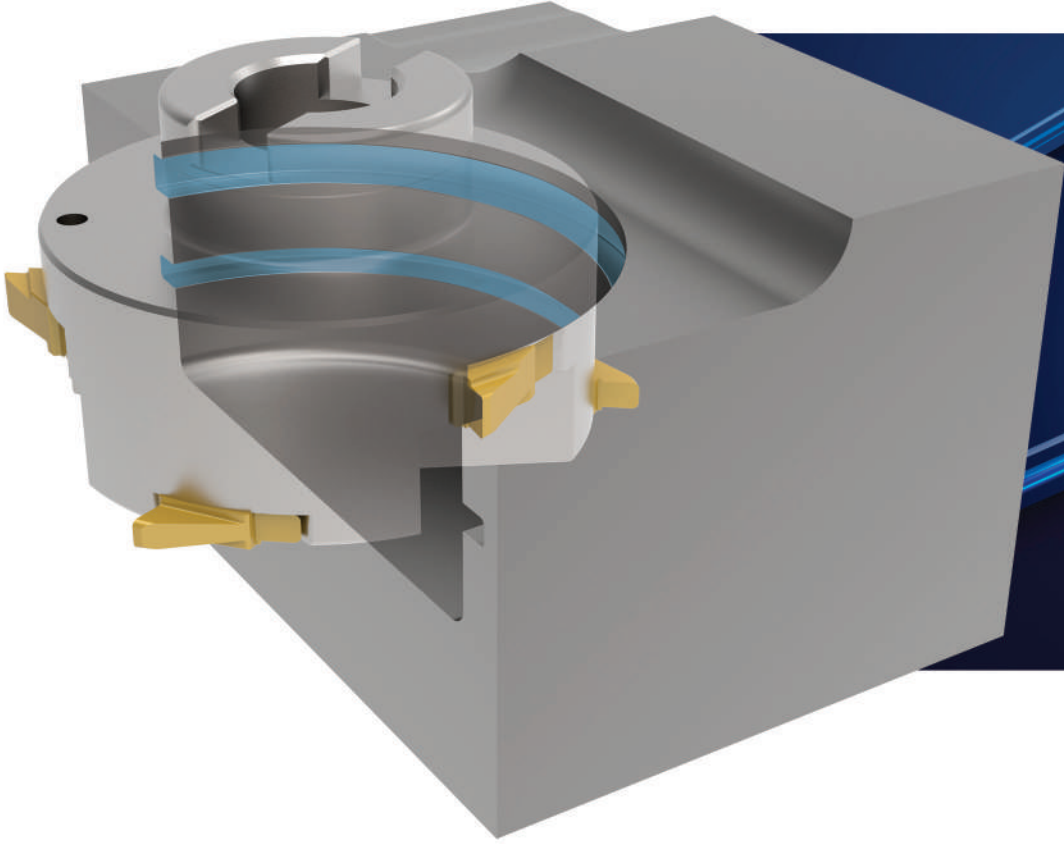
Takım Kodu Ordering Code Bestell-Bezeichnung	Stok Stock Lager	Takım Ölçüleri (mm) Dimension (mm) Abmessung (mm)							Yedek Parçaları / Spare Parts / Ersatzteile			
		H	B	LF	HF	L1	α	CW	Kesici Uç Insert Wendeschneidplatte	Sıkma Vidası Screw Schraube		
VDKT-B41-1616-L125	○	16	16	125	16	8	5°	10				
VDKT-B41-2020-L125	○	20	20	125	20	8	5°	10			B41.00.0400	4015-M4x11
VDKT-B41-2525-L150	○	25	25	150	25	8	5°	10				
VDKT-B42-1616-L125	○	16	16	125	16	10	5°	14.30				
VDKT-B42-2020-L125	○	20	20	125	20	10	5°	14.30			B42.00.0600	1020-M5x14
VDKT-B42-2525-L150	○	25	25	150	25	10	5°	14.30				

Sipariş Örneği/Ordering Example/Bestellbeispiel
1 ad./pcs./stück VDKT-B41-1616-L125

Özel profil form kanal açma
Special profile grooving solutions
Lösungen zum Einstechen von Sonderprofilen



KANAL AÇMA ÖZEL ÇÖZÜMLER
GROOVING SPECIAL SOLUTIONS
NUTEN SPEZIELLE LÖSUNGEN



www.vavkesici.com.tr





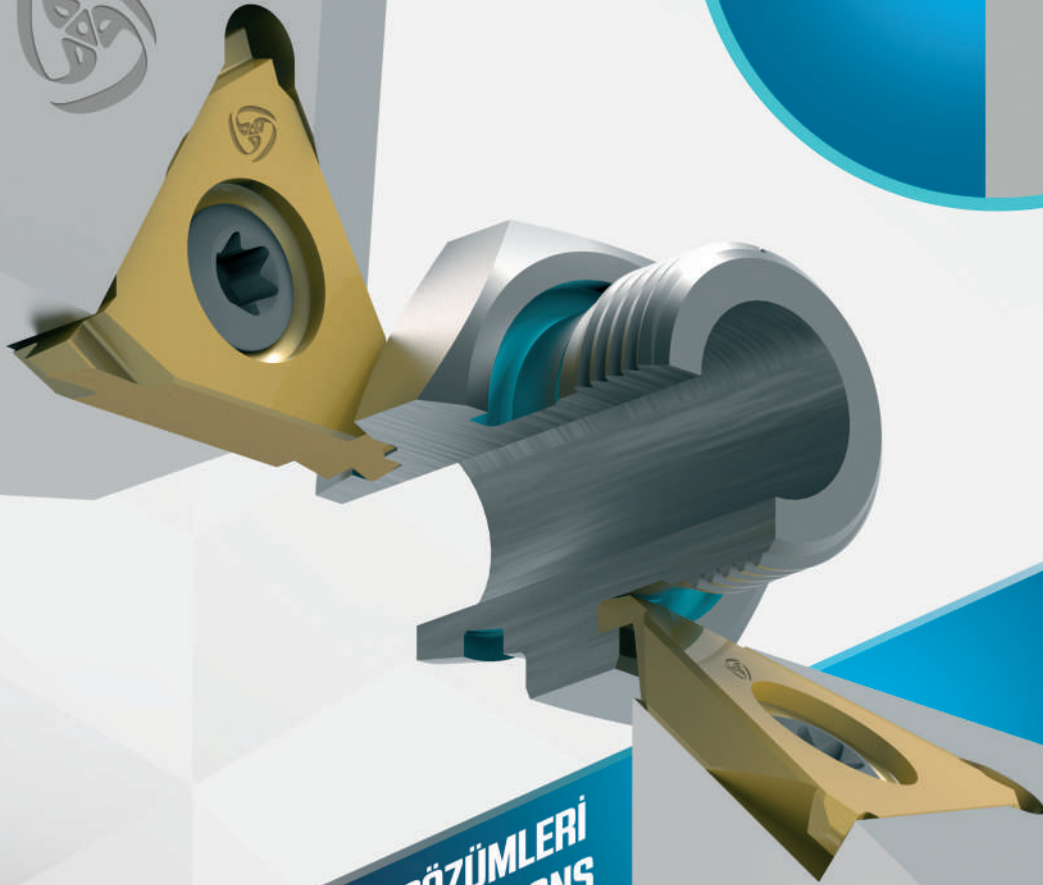
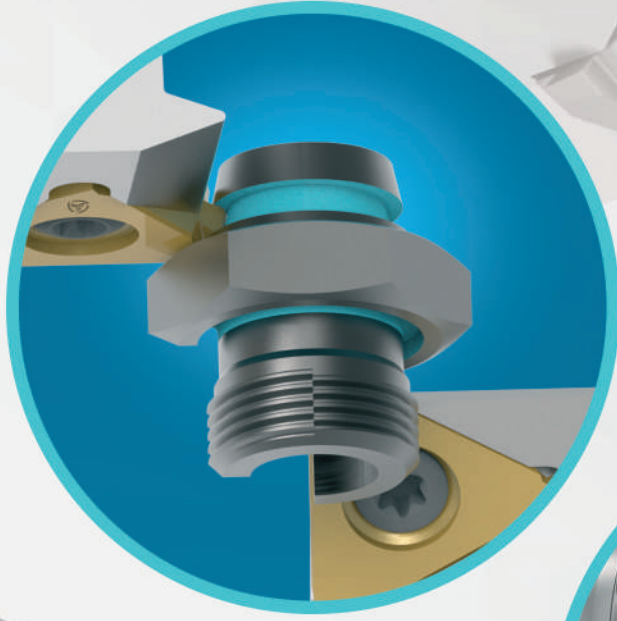
VAV

VAV

VAV

AV®

KANAL AÇMA ÖZEL ÇÖZÜMLERİ
GROOVING SPECIAL SOLUTIONS
NUTEN SPEZIELLE LÖSUNGEN





KANAL AÇMA
ÖZEL ÇÖZÜMLER
GROOVING
SPECIAL SOLUTIONS
NUTEN
SPEZIELLE
LÖSUNGEN

